



NF5280M5 产品技术白皮书

文档版本 **5.0**

发布日期 **2020-6-22**

版权所有 © 浪潮集团有限公司 2017。保留一切权利。

未经事先书面同意，本文档的任何部分不得复制或以任何形式或任何方式修改、外传

注:您购买的产品、服务或特性等应受浪潮集团商业合同和条款的约束。本文档中描述的全部或部分产品、服务或特性可能不在您的购买或使用范围之内。除非合同另有约定，浪潮集团对本文档内容不做任何明示或默示的声明或保证。由于产品版本升级或其他原因，本文档内容会不定期进行更新。除非另有约定，本文档仅作为使用指导，本文档中的所有陈述、信息和建议不构成任何明示或暗示的担保。

Inspur 和“浪潮”是浪潮集团的注册商标。

Windows 是微软公司的注册商标。

Intel、Xeon 是 Intel 公司的注册商标。

其他商标分别属于其相应的注册公司。

技术服务电话： 4008600011
地 址： 中国济南市浪潮路 1036 号
浪潮电子信息产业股份有限公司
邮 编： 250101

目 录

目 录	ii
1 产品概述	4
2 产品特点	5
3 逻辑架构	7
4 产品介绍	8
4.1 前面板	8
4.1.1 24x2.5"前面板	8
4.1.2 12x3.5"前面板	9
4.1.3 25x2.5"前面板	10
4.1.4 硬盘托架指示灯	10
4.2 后面板	11
4.3 内部俯视图	12
4.4 PCI-E 转接卡	13
4.5 I/O 扩展&后置硬盘	14
4.6 硬盘背板	15
4.7 主板布局	16
5 系统规格	19
6 兼容性列表	23
6.1 处理器	23
6.2 内存	26
6.3 存储	27
6.3.1 SATA/SAS 硬盘型号	28
6.3.2 SSD 硬盘型号	28
6.3.3 U.2 NVME SSD 硬盘	28
6.4 RAID/SAS 卡	29
6.5 网卡	29
6.6 FC HBA 卡	31
6.7 HCA 卡	32
6.8 GPU	32
6.9 电源	32
6.10 操作系统	33
7 配置注意选项	35
8 系统管理	36
9 认证	38
10 支持与服务	39
11 新技术点描述	40
11.1 Intel 可扩展架构	40

11.2 Intel VROC 技术.....	40
11.3 QAT 技术.....	40
11.4 Memory Mirroring	40
11.5 Memory Rank Sparing	40
11.6 功耗感知技术.....	41
12 相关文档	42
13 商标.....	43

1 产品概述

浪潮英信服务器 NF5280M5 是浪潮针对互联网、IDC（Internet Data Center）、云计算、企业市场以及电信业务应用等需求，基于全新一代英特尔® 至强® 可扩展处理器设计的一款 2U 2 路机架服务器。该产品满足更多客户业务对高网络带宽、高计算性能、大内存容量的要求，同时对密度和存储有一定要求的客户提供了很好的解决方案。特别适合对服务器有苛刻要求的大数据、商业智能、金融服务、公有及私有云等用户。

图 1-1 NF5280M5 实物图



2 产品特点

针对不同的应用场景, NF5280M5 保持了浪潮服务器一贯的高品质、高可靠的表现, 将极致的设计理念运用在性能、可扩展性、可用性、可管理性等方面:

性能:

- 支持全新一代英特尔® 至强® 可扩展处理器, 单CPU最高拥有28个内核及56线程, 最大支持TDP 205W CPU. 最高主频3.6 GHz、38.5 MB L3缓存和2条10.4 GT/s UPI互连链路, 使服务器拥有较高的处理性能。
- 最多支持24条2400/2666/2933 MT/s DDR4 ECC内存, 内存支持RDIMM、LRDIMM、AEP类型, 可提供优异的速度、高可用性。
- 可以支持24个热插拔NVME SSD全闪配置, 极致的存储IO带来存储性能质的飞跃。

可拓展性:

- 可容纳高达20块3.5"硬盘或31块2.5"/3.5"硬盘混插, 内置2块M.2 SSD, 实现海量存储。
- 支持OCP和PHY网卡自由切换, 提供1G、10G、25G种网络接口选择, 为应用提供更加灵活的网络结构。
- 支持Intel集成I/O技术, 可将PCI Express 3.0控制器集成到英特尔®至强®可扩展处理器中, 能够显著缩短I/O延迟并且提高总体系统性能。

可用性:

- NF5280M5 提供多种功能来增强可用性和提升系统运行时间。
- 通过浪潮独特的智能调控技术配合先进的散热设计, 实现最佳工作环境, 保障系统稳定运行。
- 热插拔的SAS/SATA硬盘, 支持RAID 0/1/1E/10/5/50/6/60, 提供RAID CAChe, 支持超级电容掉电数据保护。
- 整个系统可支持免工具维护, 处处体现人性化设计, 前置3.5"硬盘背板增加结构件强化框, 方便拆卸, 大大缩短运维时间成本。
- 使用SSD后的可靠性远远高于传统机械硬盘, 从而能够延长系统运行时间。
- 通过BMC集成管理模块、Web管理界面和面板上的UID/HLY LED指示灯、故障诊断数码管指示灯指引技术人员快速找到已经发生故障(或者正在发生故障)的组件, 从而简化维护工作、加快解决问题的速度, 并且提高系统可用性。

- 板载的BMC集成管理模块能够持续监控系统参数并触发告警，便于运维人员采取恢复措施，最大限度避免停机。

可管理性

- 浪潮的功耗管理技术可帮助用户对系统功耗进行精确的实时监测和控制，独家实现功耗感知技术（Power Telemetry），配合PTAS（Power Thermal Aware Solution）功能及Node manager 4.0技术可以有效进行全面能耗管控，进一步提升整个IT系统的能效表现。
- 提供浪潮可视化管理模块，管理人员可快速确定需维护的设备。
- 提供服务器快速光路诊断方法，使用的LED指示灯，不仅节约主板上的空间，还能更直观、快捷地显示服务器上电时序进度，为服务器调试带来了便利；使管理人员可快速确定需维护的设备。

能源效率

- 提供550W-2000W功率的80 PLUS白金电源模块，50%负载下电源模块效率高达94%。
- 支持主备供电，支持1+1冗余电源，支持交直流一体电源，提高电源转换效率。
- 高效率的单板VRD（Voltage Regulator Device）电源，降低DC转DC的损耗。
- 支持主动式PFC（Power Factor Correction），提高电源对市电的利用率
- 支持系统散热风扇分区调速和PID（Proportional-Integral-Derivative）智能调速、CPU智能调频，节能降耗。
- 全方位优化的系统散热设计，高效节能系统散热风扇，降低系统散热能耗

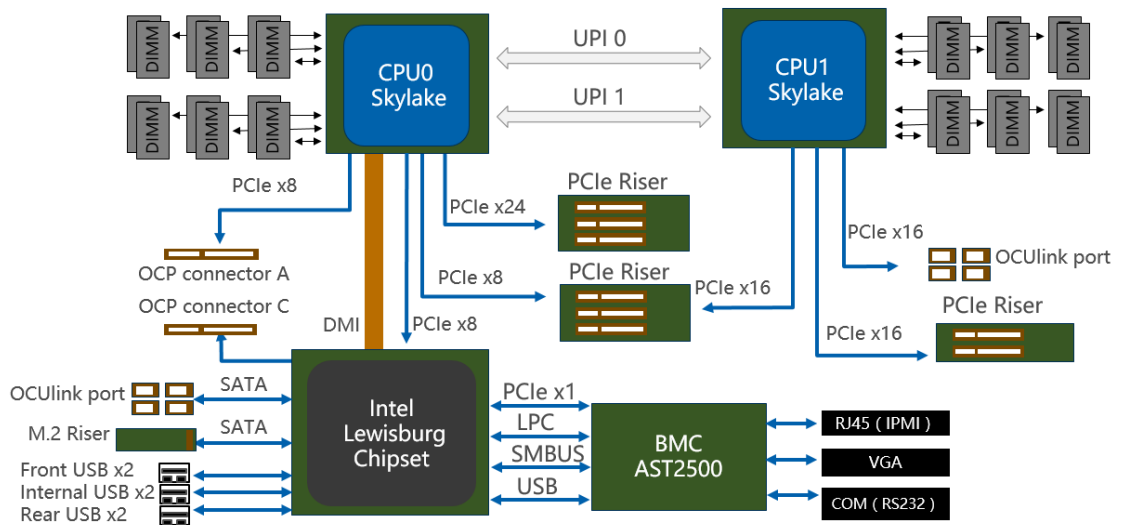
安全性

- 实现固件加密，防止不明固件非法写入，支持BIOS数字签名。
- 内嵌式TPM硬件加密芯片，可根据用户要求灵活选择算法。
- 在硬件设计方面，除了面板锁扣设计，还支持机箱上盖的锁扣设计，支持后台报警功能。

3 逻辑架构

NF5280M5支持2颗英特尔®至强®可扩展处理器，支持24个DDR4 DIMM。处理器与处理器之间通过2个UPI总线互连，传输速率高可达10.4GT/s。处理器通过PCI-E总线与3个PCI-E Riser卡相连，通过不同的PCI-E Riser支持不同规格的PCI-E槽位。主板上OCP Connector A连接器通过PCI-E总线跟CPU0连接，OCP C连接器与PCH连接。图3-1为NF5280M5逻辑框图。

图 错误!文档中没有指定样式的文字。-2 NF5280M5 主板逻辑框图

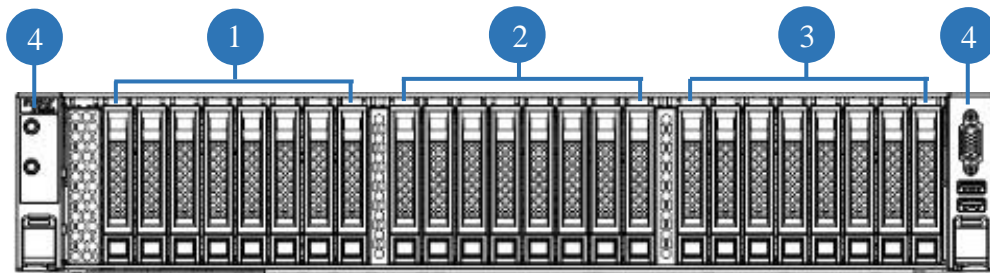


4 产品介绍

4.1 前面板

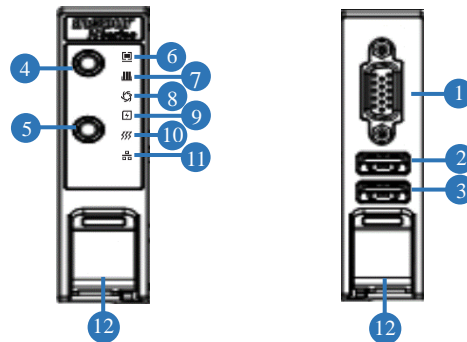
4.1.1 24x2.5"前面板

图 错误!文档中没有指定样式的文字。-3 正视图



编号	模块名称	编号	模块名称
1	2.5"硬盘 0-7	2	2.5"硬盘 9-15
3	2.5"硬盘 16-23	4	前控制面板

图 错误!文档中没有指定样式的文字。-4 前控制面板 LED 指示灯和按钮



编号	模块名称	编号	模块名称
1	VGA 接口	2	USB 3.0 接口
3	USB 2.0 LCD 接口	4	电源开关按钮
5	UID RST 按钮	6	系统故障指示灯
7	内存故障指示灯	8	风扇故障指示灯
9	电源故障指示灯	10	系统过热指示灯
11	网络状态指示灯	12	服务器与机柜固定卡扣

编号	模块名称	说明
1	VGA 接口	可连接 1*VGA 接口设备
2	USB 3.0 接口	可支持 1*USB 接口设备
3	USB 2.0 LCD 接口	可支持 1*USB 接口设备，并且可连接浪潮 OLED 液晶模块
4	电源开关按键	开机状态下，亮绿色灯 待机状态下，亮橙色灯 长按 4s 强制关机
5	UID RST 按键	开启/关闭 UID，亮蓝色灯 长按 6s 强制系统重启
6	系统故障指示灯	正常不亮 发生故障时，常亮红色 发生警告时，红色闪烁
7	内存故障指示灯	正常不亮 发生故障时，常亮红色 发生警告时，红色闪烁
8	风扇故障指示灯	正常不亮 无法读取转速，常亮红色 读取转速异常，红色闪烁
9	电源故障指示灯	正常不亮 电源发生故障，常亮红色 电源状态异常，红色闪烁
10	系统过热指示灯	正常不亮 CPU/内存过热，常亮红色
11	网络状态指示灯	网络连接正常，绿灯闪烁或常亮 无网络连接，指示灯不亮 *注意：仅指示 PHY 卡工作状态

注：使用外接 USB 设备时，请确保 USB 设备状态完好，否则可能导致服务器工作异常

4.1.2 12x3.5"前面板

图 错误!文档中没有指定样式的文字。-5 正视图

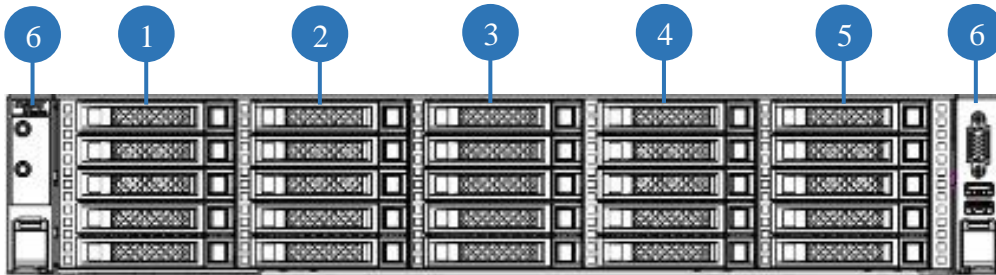


编号	模块名称	编号	模块名称
1	3.5"硬盘 0-3	2	3.5"硬盘 4-7

3	3.5"硬盘 8-11	4	前控制面板
---	-------------	---	-------

4.1.3 25×2.5"前面板

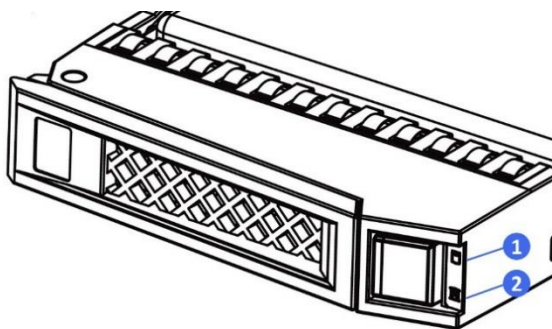
图 错误!文档中没有指定样式的文字。-4 正视图



编号	模块名称	编号	模块名称
1	2.5"硬盘 0-4	2	2.5"硬盘 5-9
3	2.5"硬盘 10-14	4	2.5"硬盘 15-19
5	2.5"硬盘 20-24	6	前控制面板

4.1.4 硬盘托架指示灯

图 错误!文档中没有指定样式的文字。-5 硬盘托架指示灯



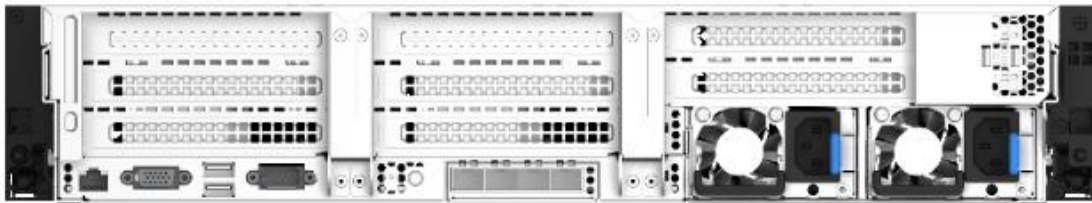
编号	模块名称	说明
1	硬盘故障指示灯	红色常亮：硬盘出现故障 蓝色常亮：硬盘定位

编号	模块名称	说明
		蓝色闪烁: RAID Rebuilding
2	硬盘活动状态指示灯	绿色常亮: 正常 绿色闪烁: 硬盘进行读写活动

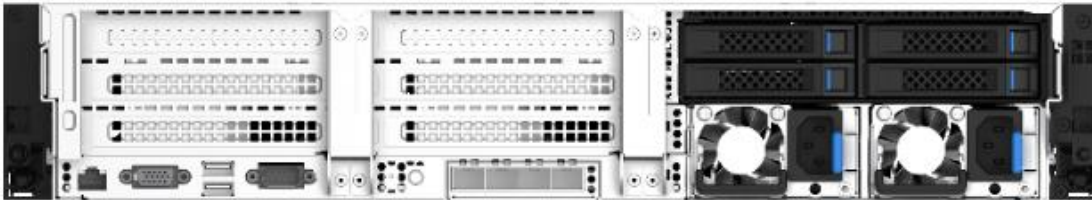
4.2 后面板

机箱后部可配置为 PCI-E 扩展插槽或者后置硬盘，详见“4.5 I/O 扩展&后置硬盘”，如下是部分配置后视图：

- 全 PCI-E 扩展（最多 8xPCI-E X8）



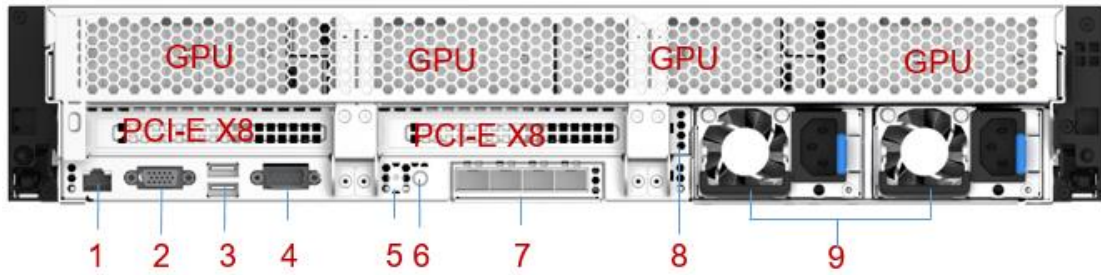
- 后置 4x2.5 硬盘+PCI-E 扩展



- 后置 4x3.5 硬盘+PCI-E 扩展



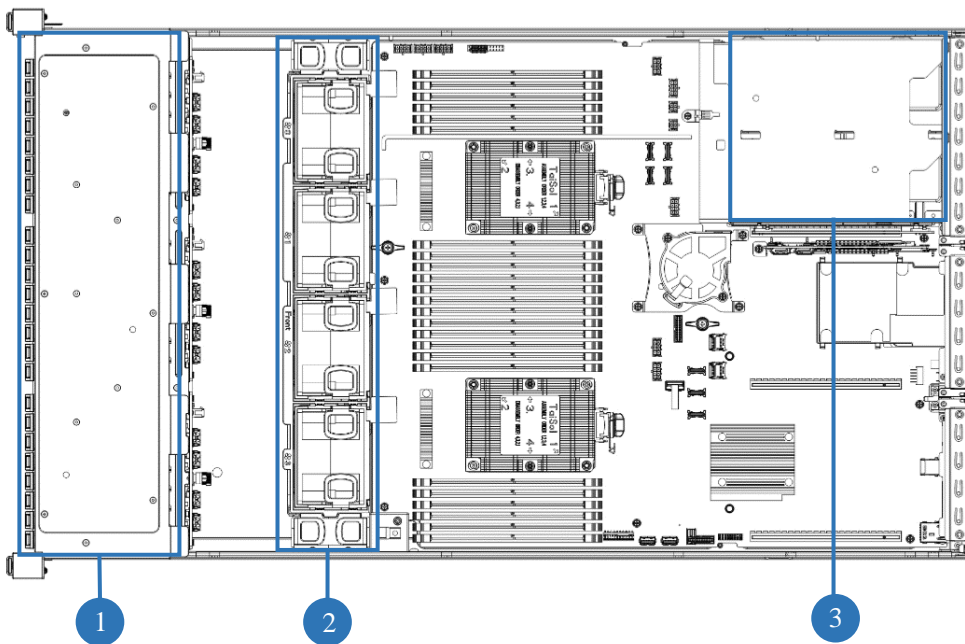
- 4GPU 配置+ 2xPCI-E X8



1	MLAN 接口
2	VGA 接口
3	USB3.0 接口 (2 个)
4	串口
5	BMC_RST 按键
6	UID RST 按键
7	OCP/PHY 卡的接口
8	网线助拔器
9	电源

4.3 内部俯视图

图 错误!文档中没有指定样式的文字。-6 服务器内部示意图



编号	模块名称	编号	模块名称
1	2.5/3.5"硬盘仓	2	系统风扇
3	电源模块		

4.4 PCI-E 转接卡

图 错误!文档中没有指定样式的文字。-7 PCI-E 转接卡示意图



编码	规格	主板 PCI-E 插槽规格
1	PCI-E X24 转 X8+X8+X8 (含 X1)	PCI-E X24
2	PCI-E X24 转 X8+X16 (含 X1)	
3	PCI-E X16 转 X8+X8	PCI-E X16
4	PCI-E X16 转 X16	
5	PCI-E X24 转 X8+X16	PCI-E X24
6	8GPU 专用转接卡	

4.5 I/O 扩展&后置硬盘

图 4-8 后视图



I/O 扩展插槽与后置硬盘【0-4 GPU 机型】

Room1 | Room2 可配置为如下 3 种形态之一

- PCI-E 插槽：X8+X8+X8
- PCI-E 插槽：X16+X8
- 2 个 3.5inch 硬盘仓

Room3 可配置为如下 3 种形态之一

- PCI-E 插槽：X8+X8
- PCI-E 插槽：X16
- 4 个 2.5inch 硬盘仓

PCI-E 转接卡有如下 5 种：

- PCI-E Riser1: X24 转 X8+X8+X8 (含 X1)
- PCI-E Riser2: X24 转 X16+X8 (含 X1)
- PCI-E Riser3: X16 转 X8+X8
- PCI-E Riser4: X16 转 X16
- PCI-E Riser(NVMe): X24 转 X16+X8

注：

带 NC-SI 功能的自研以太网卡安装在 X8+X1 插槽，可实现 NC-SI 功能。

带 NC-SI 功能的自研以太网卡安装在 X8 插槽，网卡正常工作(没有 NC-SI 功能)

PCI-E Riser(NVMe)专用于 Retimer 卡，1 个 Retimer 卡占用 1 个 PCI-E X16 插槽

PCI-E Riser1: X24 转 X8+X8+X8

插槽序号	PCI-E	Bus width	Connector width	Form factor	IO 扩展位置
1	3.0	X8	X8	全高全长	Room1 Room2
2	3.0	X8	X8	全高全长	
3	3.0	X8	X8	全高全长	

PCI-E Riser2: X24 转 X16+X8

插槽序号	PCI-E	Bus width	Connector width	Form factor	IO 扩展位置
1	3.0	X16	X16	全高全长	Room1
2	3.0	X8	X8	全高全长	Room2

PCI-E Riser3: X16 转 X8+X8

插槽序号	PCI-E	Bus width	Connector width	Form factor	IO 扩展位置
1	3.0	X8	X8	全高全长	Room3
2	3.0	X8	X8	全高全长	

PCI-E Riser4: X16 转 X16

插槽序号	PCI-E	Bus width	Connector width	Form factor	IO 扩展位置
1	3.0	X16	X16	全高全长	Room3

IO 扩展位置与主板插槽、CPU 信号关系:

IO 扩展位置	主板插槽 Bus width	主板插槽 Connector width	主板编号	信号来源
Room1	X24	X24	31	CPU0(X24)
Room2	X24	X24	24	CPU0(X8)+CPU1(X16)
Room3	X16	X24	14	CPU1(X16)

注:

主板插槽及编号可参考“4.7 主板布局”

单 CPU 配置时, 只有 CPU0 对应的 PCI-E 扩展插槽可用。

4.6 硬盘背板

NF5280M5 有前置 3.5"背板、前置 2.5"背板、后置 3.5"背板、后置 2.5"背板, 如下所示

3.5"背板:

背板类型	描述	说明
3.5"×4	3.5"×4_3×SAS+1×NVMe	支持 3×SAS/SATA+1×NVMe 或者 4×SAS/SATA
	3.5"×4_4×NVMe	支持 4×NVMe 或者 4×SAS/SATA
3.5"×12	3.5"×12_SAS	支持 12×SAS/SATA 可选择是否级联后置 1 块 2.5×2 背板
3.5"×2(后置)	3.5×2_2×SAS	支持 2×SAS/SATA

2.5"背板:

背板类型	描述	说明
2.5"×8	2.5"×8_6×SAS+2×NVMe	支持 6×SAS/SATA+2×NVMe 或者 8×SAS/SATA
2.5"×25	2.5"×25_21×SAS+4×NVMe	支持 21×SAS/SATA+4×NVMe 或者 25×SAS/SATA
2.5"×24(NVMe)	2.5"×24_NVMe	支持 24×NVMe
2.5"×2(后置)	2.5"×2_SAS	支持 2×SAS/SATA

注：3.5"×12 和 2.5"×25 是带 expander 芯片的背板，配置 SATA 硬盘时，需配 RAID/SAS 卡，不能接板载 SATA 控制器。

NVMe 硬盘配置原则（非 24NVMe 机型，最大支持 12×NVMe）：

1≤NVMe≤4: 接主板 4 个 OCuLink

5≤NVMe≤8: 增加 1 块 Retimer 卡

9≤NVMe≤12: 增加 2 块 Retimer 卡

1 块 Retimer 卡支持 4×NVMe

NVMe 硬盘配置原则（24NVMe 机型）：

1≤NVMe≤12: 配置 1 块 PCI-E Switch 卡

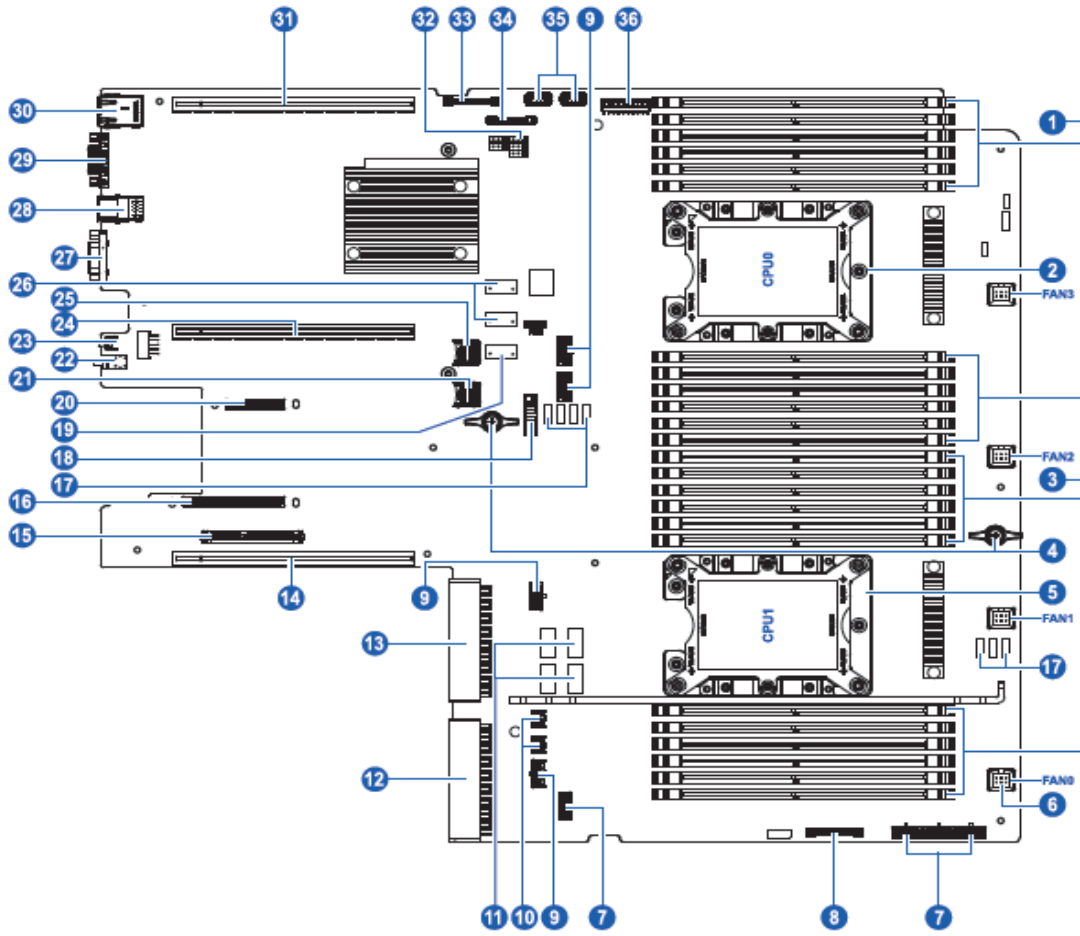
13≤NVMe≤24: 配置 2 块 PCI-E Switch 卡

1 块 PCI-E Switch 卡支持 12×NVMe

注：Retimer 和 PCI-E Switch 占用 PCI-E X16 插槽

4.7 主板布局

图 错误!文档中没有指定样式的文字。-9 主板布局



编号	模块名称	编号	模块名称
1	内存插槽（对应 CPU0）	2	CPU0
3	内存插槽（对应 CPU1）	4	主板提手（2 个）
5	CPU1	6	系统风扇接口（4 个）
7	前置硬盘背板电源接口	8	前控制面板接口
9	GPU 供电接口	10	后置硬盘背板电源接口（2 个）
11	OCuLink 接口（4 个）	12	PSU1 接口
13	PSU0 接口	14	PCI-E2_CPU1 卡槽
15	M.2_CONN 接口	16	OCP-A 接口
17	I2C 接口（7 个）	18	NCSI 接口
19	SSATA 接口	20	OCP-C 接口
21	SYS_TF_SLOT 卡槽	22	UID RST 按键
23	BMC Reset 按键	24	PCI-E1_CPU0/1 卡槽
25	BMC_TF_SLOT 卡槽	26	SATA 接口（2 个）
27	串口	28	USB3.0 接口（2 个）
29	VGA 接口	30	MLAN 接口
31	PCI-E0_CPU0 卡槽	32	CLR_CMOS
33	前控制面板 USB 接口	34	前控制面板 VGA 接口
35	USB3.0 接口（2 个）	36	TPM 接口

备注：

- PCI-E 插槽：
 - 31 为 PCI-E X24 插槽，信号由 CPU0 引出，接插 PCI-E Riser ；
 - 24 为 PCI-E X24 插槽，X8 信号由 CPU0 引出，X16 信号由 CPU1 引出，接插 PCI-E Riser；
 - 14 为 PCI-E X16 插槽，信号由 CPU1 引出，接插 PCI-E Riser；

- PHY&OCP:

编号	链接器	类型	信号来源	配置
16	OCP connector A	OCP	CPU0	此区域可放置 1 块 OCP 或者 1 块 PHY
20	OCP connector C	PHY	PCH	

- OCuLink 接口：
 - 11 为 4 个 OCuLink 接口，用于连接 NVME 硬盘，信号由 CPU1 引出
 - 19、26 为 3 个 SATA 接口，用于连接 SATA 硬盘，每个接口支持 4 个 SATA 硬盘，共支持 12 个 SATA 硬盘。

5 系统规格

表 错误!文档中没有指定样式的文字。-1 产品参数

组件	描述
规格	2U 机架式
处理器	支持 1 颗或 2 颗英特尔®至强系列可扩展处理器： 最多支持 28 核（频率 2.7GHz） 最高频率 3.6GHz（8 核） 两条 UPI 互连链路，单条链路高速率 10.4GT/s 最大热设计功率 205W
芯片组	Intel C621/C622/C624
内存	最大支持 24 根 DDR4 2400/2666/2933 MT/s 内存 每颗 CPU 支持 12 个 DIMM、两颗 CPU 支持 24 个 DIMM 支持 RDIMM / LRDIMM / AEP RDIMM/LRDIMM 单条内存最大支持 128GB(Skylake) / 256GB(Cascade)
存储	前置：最大支持 12 块 3.5"硬盘或 25 块 2.5"硬盘 内置：最大支持 4 块 3.5"硬盘，2 块 M.2 SSD 后置：最大支持 4 块 3.5"硬盘，4 块 2.5"硬盘 （整机硬盘最大支持数量和具体配置相关）
M.2 SSD	最大支持两个 M.2 SSD (Raid 0/1)
存储控制器	SAS 卡控制器：Inspur 3008IT/IR、LSI 9400-8i RAID 卡控制器：Inspur SAS3108 / SAS3008IMR / PM8060、LSI 9361-8i/16i、LSI 9460-8i/16i Intel 板载 SATA 控制器，支持 RAID 0/1/5/10 Intel 板载 NVME 控制器，可选配 Intel NVME Raid Key Intel NVME Raid Key：支持 RAID 0/1/5/10 不配置 Raid Key：只能做 Raid 0
网络接口	整机支持 1 块 OCP 卡或者 1 块 PHY 卡 PHY：支持 1 10 GE OCP：支持 10 25 GE 标准 PCI-E 以太网卡：支持 1 10 25 40 100 GE
集成显卡	视频压缩模式最大支持到 1280x1024x32bpp@60Hz 64MB 视频内存
光驱	支持外置 USB 光驱，光驱类型：外置 Slim DVDRW
BMC	ASPEED AST2500（ARM1176JZF-S 32Bit RISC CPU） 64 MB NOR Flash

	4 Gbit DDR4 with ECC protection
I/O 扩展插槽	<p>最大可扩展 8 个标准 PCI-E X8 插槽，通过选用不同 PCI-E Riser 卡实现不同数量 X8 和 X16 插槽组合。PCI-E 扩展可采用模块化免工具拆卸设计，同时保留螺丝固定方式。</p> <p>主板集成 1 个 OCP connector A 和 1 个 OCP connector C，用于支持 OCP/PHY 卡</p> <p>主板集成 4 个 PCI-E OCuLink 接口（CPU1 引出），部分配置可扩展为 PCI-E 插槽，可用于支持 4 个 NVME 硬盘、第 4 个 GPU 设备或者更多 PCI-E 扩展使用。</p> <p>最大支持 4 个双宽 GPU、8 个单宽 GPU</p>
接口	<p>前置: 1×USB2.0（可支持 LCD 液晶模块），1×USB3.0, 1×VGA, 1×UID</p> <p>内置: 2×USB3.0</p> <p>后置: 2×USB3.0, 1×VGA, 1×串口, 1×管理网口, 1×UID</p>
风扇	4 个热插拔 N+1 冗余 8056 风扇(双转子)
电源	支持 2 个 550W/800W/1300W/1600W/2000W 电源（铂金/钛金），1+1 冗余，详见“6.9 电源”
系统管理	板载 BMC 管理模块，支持 IPMI、SOL、KVM Over IP、虚拟媒体等管理特性，对外提供 1 个 1Gbps RJ45 管理网口(支持 NCSI 功能)，可支持 SSD 寿命检测等功能
操作系统	Windows/ Red Hat/ SUSE/ Centos/ Debian/ XenServer/ Oracle Linux/ ESXi/ Ubuntu 详见“6.10 操作系统”

表 5-2 物理规格

Item	Specifications
尺寸	<p>含挂耳: W（宽）478.8mm; H（高）87mm; D（深）811.5 mm</p> <p>不含挂耳: W（宽）435mm; H（高）87mm; D（深）779.8 mm</p> <p>含包装: 长 1031mm、宽 651mm、高 295mm</p>
重量	<p>3.5*12 配置（含后置 2.5 寸硬盘，不含中置+后置 3.5 寸硬盘）</p> <p>主机（不含包装）: 31kg</p> <p>毛重（含包装）: 40.5kg（包含包装+导轨+配件盒）</p> <p>3.5*12 配置（含中置+后置 3.5 寸硬盘）</p> <p>主机（不含包装）: 36.5 kg</p> <p>毛重（含包装）: 46kg（包含包装+导轨+配件盒）</p> <p>2.5*25 配置（含后置 2.5 寸硬盘，不含中置+后置 3.5 寸硬盘）</p> <p>主机（不含包装）: 26.5kg</p> <p>毛重（含包装）: 36kg（包含包装+导轨+配件盒）</p>
温度	<p>工作温度: 5~45°C^{1,2,3};</p> <p>贮存温度（带包装）: -40~+70°C</p>

	贮存温度（不带包装）：-40~+55℃
湿度	工作湿度：10%~90% R.H. 贮存湿度（带包装）：10%~93% R.H. 贮存湿度（不带包装）：10%~93%R.H.
噪声（Bels） （声功率） ^{4,5,6,7}	Idle LWAd: 6.45 B 通用普通配置；6.90 B 通用高端配置 LpAm: 49.0 dBA 通用普通配置；55.8 dBA 通用高端配置 Operating LWAd: 6.52 B 通用普通配置；6.95 B 通用高端配置 LpAm: 49.8 dBA 通用普通配置；56.4 dBA 通用高端配置
高度	0 到 914 米（3000 英尺）时工作温度 5 到 45 摄氏度； 914 到 2133 米（7000 英尺）时工作温度 10 到 32 摄氏度

注：

1. 不是所有配置都支持 5~45℃ 的工作温度，其中 GPU 配置支持工作温度为 10~30℃
2. 标准工作温度

海平面 10°至 35°C（50°至 95°F），海拔高度每上升 305 米温度下降 1.0°C（每 1000 英尺下降 1.8°F）最大为 3050 米（10000 英尺），不能被阳光直射。最大变化率为 20°C/HR（36°F/HR）。海拔以及最大温度变化率会因为系统配置不同而不同；

如果风扇故障或在高于 30°C（86°F）的情况下运行，系统性能可能会降低。

3. 扩展环境工作温度

针对批准通过的部分配置，支持的系统入口范围在海平面上扩展为：5°至 10°C（41°至 50°F）和 35°至 45°C（95°至 104°F），在海拔 900 m（2953 ft）至 3050 米（10000 英尺）之间高度每升高 175 m（每 574 ft 1.8°F）温度降低 1.0°C。

针对批准通过的部分配置，支持的系统入口范围在海平面上扩展到：35°至 45°C（104°至 113°F），在海拔 900 米（2953 英尺）到最大 3050 米（10000）之间每升高 125 米（每 410 英尺 1.8°F）温度降低 1°C。

如果在扩展的环境工作范围内工作或风扇出现故障，系统性能可能会降低。

4. 本文档列出了产品在 23°C 环境下运行时的加权声功率（LWAd）和加权声压（LpAm）值。根据 ISO7779（ECMA 74）噪声测量标准，并根据 ISO 9296（ECMA 109）进行申报。所列声级适用于通用出货配置，其他选项可能会导致音量增加。如需了解更多详情请联系您的销售代表。

5. 此处显示的声音等级仅由特定的测试配置测得。声音等级将根据系统配置而有不同。数值如有更改，恕不另行通知，仅供参考。

6. 基于样品（类型）的测试评估符合引用的产品规范。这个产品或产品系列有资格带有适当的合规标志和声明。

7. 所列声音等级适用于标准出货配置，其他系统配置可能会导致噪音增加

表 5-3 Safety & EMC

Safety	IEC 60950-1:2005 (Second Edition); Am1:2009 + Am2:2013 IEC 60950-1:2005 EN 60950-1:2006+A11:2009+A1:2010+A12:2011+A2:2013 GB4943.1-2011 UL 60950-1 and CAN/CSA C22.2 No. 60950-1-07 standard for information Technology Equipment-Safety-Part 1:General Requirements TC 004/2011 IS 13252(PART 1):2010/ IEC 60950-1 : 2005
EMC	GB/T9254-2008 (idt CISPR 22: 2006) GB17625.1-2012 (idt IEC 61000-3-2: 2009) EN 55032:2015 EN 61000-3-2:2014 EN 61000-3-3:2013 EN 55024:2010+A1:2015 EN 55035:2017 AS/NZS CISPR 32:2015 CFR 47 FCC Part 15 subpart B, 2018 ICES-003 ISSUE 6:2016 TC 020/2011 KN32 KN35

表 5-4 Industry Standard Compliance

ACPI 6.1 Compliant
PCI-E 3.0 Compliant
WOL Support
SMBIOS 3.1
UEFI 2.6
Redfish API
IPMI 2.0
Microsoft® Logo certifications
PXE Support
Advanced Encryption Standard (AES)
SNMP v3
TLS 1.2
Active Directory v1.0

6 兼容性列表

※兼容性列表更新于 2019 年 8 月，最新兼容情况及本手册中未体现的产品部件型号，请具体咨询浪潮技术人员。

6.1 处理器

NF5280M5 支持两颗英特尔至强可扩展处理器

表 错误!文档中没有指定样式的文字。-2 CPU 列表

Intel CLX-R 系列

型号	内核数	线程数	基本频率(GHz)	最大睿频率(GHz)	缓存(MB L3)	最大内存大小	UPI	TDP(W)
3206R	8	16	1.90	1.90	11	1TB	1	85
4210R	10	20	2.40	3.20	13.75	1TB	2	100
4214R	12	24	2.40	3.50	16.5	1TB	2	100
4215R	8	16	3.20	4.0	11	1 TB	2	130
5218R	20	40	2.10	4.0	27.5	1 TB	2	125
5220R	24	48	2.20	4.0	35.75	1 TB	2	150
6230R	26	52	2.10	4.0	35.75	1 TB	2	150
6238R	28	56	2.20	4.0	38.5	1 TB	2	165
6240R	24	48	2.40	4.0	35.75	1 TB	2	165
6226R	16	32	2.90	3.90	22	1 TB	2	150
6242R	20	40	3.10	4.10	35.75	1 TB	2	205
6246R	16	32	3.40	4.10	35.75	1 TB	2	205
6248R	24	48	3.0	4.0	35.75	1 TB	2	205
6258R	28	56	2.70	4.0	38.5	1 TB	2	205

Intel 铂金 8100&8200 系列

型号	内核数	线程数	基本频率(GHz)	最大睿频率(GHz)	缓存(MB L3)	最大内存大小	UPI	TDP(W)
8280L	28	56	2.70	4.0	38.5	4.5 TB	3	205
8276L	28	56	2.20	4.0	38.5	4.5 TB	3	165
8260L	24	48	2.40	3.90	35.75	4.5 TB	3	165
8280	28	56	2.70	4.0	38.5	1 TB	3	205
8270	26	52	2.70	4.0	35.75	1 TB	3	205
8268	24	48	2.90	3.90	35.75	1 TB	3	205
8276	28	56	2.20	4.0	38.5	1 TB	3	165

8260	24	48	2.40	3.90	35.75	1 TB	3	165
8256	4	8	3.80	3.90	16.5	1 TB	3	105
8253	16	32	2.20	3.00	22	1 TB	3	125
8180	28	56	2.50	3.80	38.5	768GB	3	205
8176	28	56	2.10	3.80	38.5	768GB	3	165
8170	26	52	2.10	3.70	35.75	768GB	3	165
8168	24	48	2.70	3.70	33	768GB	3	205
8164	26	52	2.00	3.70	35.75	768GB	3	150
8160	24	48	2.10	3.70	33	768GB	3	150
8156	4	8	3.60	3.70	16.5	768GB	3	105

Intel 金牌 6100&6200 系列

型号	内核数	线程数	基本频率(GHz)	最大睿频率(GHz)	缓存(MB L3)	最大内存大小	UPI	TDP(W)
6254	18	36	3.10	4.0	24.75	1 TB	3	200
6252	24	48	2.10	3.70	35.75	1 TB	3	150
6248	20	40	2.50	3.90	27.5	1 TB	3	150
6244	8	16	3.60	4.40	24.75	1 TB	3	150
6242	16	32	2.80	3.90	22	1 TB	3	150
6240	18	36	2.60	3.90	24.75	1 TB	3	150
6238	22	44	2.10	3.70	30.25	1 TB	3	140
6234	8	16	3.30	4.00	24.75	1 TB	3	130
6230	20	40	2.10	3.90	27.5	1 TB	3	125
6226	12	24	2.70	3.70	19.25	1 TB	3	125
6154	18	36	3.00	3.70	24.75	768GB	3	200
6152	22	44	2.10	3.70	30.25	768GB	3	140
6150	18	36	2.70	3.70	24.75	768GB	3	165
6148	20	40	2.40	3.70	27.5	768GB	3	150
6146	12	24	3.20	4.20	24.75	768GB	3	165
6144	8	16	3.50	4.20	24.75	768GB	3	150
6142	16	32	2.60	3.70	22	768GB	3	150
6140	18	36	2.30	3.70	24.75	768GB	3	140
6138T	20	40	2.00	3.70	27.5	768GB	3	125
6138	20	40	2.00	3.70	27.5	768GB	3	125
6136	12	24	3.00	3.70	24.75	768GB	3	150
6134	8	16	3.20	3.70	24.75	768GB	3	130
6132	14	28	2.60	3.70	19.25	768GB	3	140
6130T	16	32	2.10	3.70	22	768GB	3	125
6130	16	32	2.10	3.70	22	768GB	3	125
6128	6	12	3.40	3.70	19.25	768GB	3	115

6126T	12	24	2.60	3.70	19.25	768GB	3	125
6126	12	24	2.60	3.70	19.25	768 GB	3	125

Intel 金牌 5100&5200 系列

型号	内核数	线程数	基本频率(GHz)	最大睿频率(GHz)	缓存(MB L3)	最大内存大小	UPI	TDP(W)
5215L	10	20	2.50	3.40	13.75	4.5 TB	2	85
5222	4	8	3.80	3.90	16.5	1 TB	2	105
5220	18	36	2.20	3.90	24.75	1 TB	2	125
5218	16	32	2.30	3.90	22	1 TB	2	125
5217	8	16	3.00	3.70	11	1 TB	2	115
5215	10	20	2.50	3.40	13.75	1 TB	2	85
5122	4	8	3.60	3.70	16.5	768GB	2	105
5120	14	28	2.20	3.20	19.25	768GB	2	105
5118	12	24	2.30	3.20	16.5	768GB	2	105
5115	10	20	2.40	3.20	13.75	768GB	2	85

Intel 银牌 4100&4200 系列

型号	内核数	线程数	基本频率(GHz)	最大睿频率(GHz)	缓存(MB L3)	最大内存大小	UPI	TDP(W)
4216	16	32	2.10	3.20	22	1 TB	2	100
4215	8	16	2.50	3.50	11	1 TB	2	85
4214	12	24	2.20	3.20	16.5	1 TB	2	85
4210	10	20	2.20	3.20	13.75	1 TB	2	85
4208	8	16	2.10	3.20	11	1 TB	2	85
4116	12	24	2.10	3.00	16.5	768GB	2	85
4114	10	20	2.20	3.00	13.75	768GB	2	85
4112	4	8	2.60	3.00	8.25	768GB	2	85
4110	8	16	2.10	3.00	11	768GB	2	85
4108	8	16	1.80	3.00	11	768GB	2	85

Intel 铜牌 3200 系列

型号	内核数	线程数	基本频率(GHz)	最大睿频率(GHz)	缓存(MB L3)	最大内存大小	UPI	TDP(W)
3204	6	6	1.90	1.90	8.25	1 TB	2	85

6.2 内存

NF5280M5最大支持24根DDR4内存。每颗处理器支持6个内存通道，每个通道支持2个内存插槽。支持RDIMM / LRDIMM / AEP。支持如下内存保护技术：

- ECC（Error Correcting Code: 错误检查和纠正技术）
- 内存镜像(Memory Mirroring)
- 内存热备份 (memory rank sparing)
- SDDC (Single Device Data Correction)
- ADDDC (Adaptive Double- Device Data Correction)
- PPR (Power up-Post Package Repair)

表 错误!文档中没有指定样式的文字。-3 内存列表

内存类型	最大容量	描述
RDIMM	384 GB	24x16GB RDIMM@2400
	384 GB	24x16GB RDIMM@2666
	384 GB	24x16GB RDIMM@2933
	768 GB	24x32GB RDIMM@2400
	768 GB	24x32GB RDIMM@2666
	768 GB	24x32GB RDIMM@2933
	1.5 TB	24x64GB RDIMM@2666
1.5 TB	24x64GB RDIMM@2933	
LRDIMM	1.5 TB	24x64GB LRDIMM@2400
	1.5 TB	24x64GB LRDIMM@2666
	1.5 TB	24x64GB LRDIMM@2933
AEP	768 GB	6x128GB AEP@2666
	1.5 TB	6x256GB AEP@2666
	3072 GB	6x512GB AEP@2666

注:

1. 未同一台服务器不允许混合使用不同类型（RDIMM、LRDIMM）和不同规格（容量、位宽、rank、高度等）的内存；
2. 安装两个处理器时可实现最大内存容量。使用一个处理器时，最大内存容量为显示容量的一半；
3. 单CPU下挂载5、7、9、10、11（双CPU挂载10、14、18、20、22）条内存不推荐；
4. NVDIMM 使用时，需要提交技术评审；

表 错误!文档中没有指定样式的文字。-3 普通内存插法

内存槽位		内存数量																							
		1	2	3	4	5	6	7	8	9	10	11	12	13	14	15	16	17	18	19	20	21	22	23	24
CPU0	C0D0	•	•	•	•	•	•	•	•	•	•	•	•	•	•	•	•	•	•	•	•	•	•	•	•
	C0D1													•	•	•	•	•	•	•	•	•	•	•	•

6.3.1 SATA/SAS 硬盘型号

表 错误!文档中没有指定样式的文字。-5 硬盘配置容量

	Capacity	Configuration
Hot Plug LFF SAS HDD	209.6TB	10TB * 12(Front) + 10TB * 4(Middle) + 10TB * 4(Rear) [Plus 4 * 2.4TB SFF SSD rear]
Hot Plug LFF SATAHDD	249.6TB	12TB * 12(Front) + 12TB * 4(Middle) + 12TB * 4(Rear) [Plus 4 * 2.4TB SFF SSD rear]
Hot Plug SFF SAS HDD	69.6TB	2.4TB * 25(Front) + 2.4TB * 4 (Rear)
Hot Plug SFF SATAHDD	58TB	2TB * 25(Front) + 2TB * 4 (Rear)

注：允许 2.5”和 3.5”硬盘混合搭配，但最多不超过三种不同类型的磁盘

6.3.2 SSD 硬盘型号

表 错误!文档中没有指定样式的文字。-6 SSD 硬盘

型号	容量
SATA SSD	150G
SATA SSD	200G
SATA SSD	240G
SATA SSD	400G
SATA SSD	480G
SATA SSD	800G
SATA SSD	960G
SATA SSD	1.9T
SATA SSD	3.8T

6.3.3 U.2 NVME SSD 硬盘

表 错误!文档中没有指定样式的文字。-7 U.2 NVME SSD 硬盘

型号	容量	最大数量
U.2 NVME SSD	1T	24
U.2 NVME SSD	1.8T	24
U.2 NVME SSD	2T	24
U.2 NVME SSD	3.6T	24
U.2 NVME SSD	4T	24
U.2 NVME SSD	8T	24

注：只有在安装了两颗处理器的情况下才支持 NVME SSD

6.4 RAID/SAS 卡

表 错误!文档中没有指定样式的文字。-8 SAS 卡

品牌	描述	超级电容
Inspur	SAS 卡_INSPUR_SAS3008+IR+PCI-E3.0	无
Inspur	SAS 卡_INSPUR_SAS3008+IT+PCI-E3.0	无
LSI	SAS 卡_L_8R0_9400-8i_HDM12G_PCI-E3	无

表 错误!文档中没有指定样式的文字。-9 RAID 卡

品牌	描述	超级电容
Inspur	RAID 卡 _INSPUR_SAS3108_2GB_SAS12G_PCI-E3	超级电容 _AG_6.4F_CVM02_8G_3108
	RAID 卡 _INSPUR_SAS3108_4GB_SAS12G_PCI-E3	超级电容 _AG_6.4F_CVM02_8G_3108
	RAID 卡_INSPUR_SAS3008+IMR+PCI-E3.0	无
	RAID 卡_INSPUR_ PM8060_1GB_SAS12G_PCI-E3.0	管理板_INSPUR_ZY- AFM700+SuperCap
	RAID 卡_INSPUR_ PM8060_2GB_SAS12G_PCI-E3.0	管理板_INSPUR_ZY- AFM700+SuperCap
LSI	RAID 卡_L_8R0_9361- 8i_1GB_HDM12G_PCI-E3.0	超级电容 _L_8.0F_CVM02_4G_9361
	RAID 卡_L_8R0_9361- 8i_2GB_HDM12G_PCI-E3.0	超级电容 _AG_6.4F_CVM02_8G_3108
	RAID 卡_L_8R0_9460- 8i_2GB_HDM12G_PCI-E3	超级电容_L_7.6F_49571- 22_9460
	RAID 卡_L_16R0_9361- 16i_2GB_HDM12G_PCI-E3	超级电容_L_6.4F_49571- 15_N_9361-16i
	RAID 卡_L_16R0_9460- 16i_4GB_HDM12G_PCI-E3	超级电容_L_7.6F_49571- 22_9460

6.5 网卡

表 错误!文档中没有指定样式的文字。-10 PHY 卡

类型	型号&描述	速率	接口数量
PHY 卡	网卡_Inspur_5280M5_10G_2	10G	2
	网卡_Inspur_5280M5_CS4223_10G_4	10G	4
	网卡_Inspur_5280M5_CS4227_10G_LC_2	10G	2
	网卡_Inspur_5280M5_1G_RJ_4_PHY	1G	4

注：千兆 PHY 卡不能向下兼容百兆交换机

表 错误!文档中没有指定样式的文字。-11 OCP 卡

类型	型号&描述	速率	接口数量
OCP	网卡_Inspur_OCP_25G_CX4LX_25G_LC_PCI-EX8_2	25G	2
	网卡_Inspur_OCP_25G_CX4LX_25G_LC_PCI-EX8	25G	1
	网卡_M_25G_MCX4421ACQN_LC_PCI-EX8_2_XR_OCP	25G	2

表 错误!文档中没有指定样式的文字。-12 标准 PCI-E 网卡

类型	型号&描述	速率	接口数量
PCI-E	G_NIC_Intel_I350T2V2_1Gbps_RJ45_2Port	1Gb	2
	G_NIC_SiNEAD_I350AM2_1Gbps_RJ45_2Port	1Gb	2
	G_NIC_SiNEAD_W_I350-AM4_RJ_PCI-E4X_1KM_四	1Gb	4
	G_NIC_Silicom_I350_1Gbps_RJ45_2Port	1Gb	2
	G_NIC_Intel_I350T4V2_1Gbps_RJ45_4Port	1Gb	4
	G_NIC_Silicom_I350_1Gbps_RJ45_4Port	1Gb	4
	G_NIC_Intel_82599ES_10Gbps_LC_1Port_MM_SFP+	10Gb	1
	G_NIC_Intel_82599ES_10Gbps_LC_2Port_MM_SFP+	10Gb	2
	G_NIC_Intel_X540T2_10Gbps_RJ45_2Port	10Gb	2
	G_NIC_Inspur_XL710_10Gbps_LC_2Port_SFP+	10Gb	2
	G_NIC_Silicom_82599ES_10Gbps_LC_2Port_SFP+	10Gb	2
	G_NIC_Intel_10G_X710DA4FH_LC_PCI-EX8_4_XR	10Gb	4
	G_NIC_Silicom_82599ES_10Gbps_LC_4Port_SFP+	10Gb	4
	G_NIC_Silicom_82599ES_10Gbps_LC_1Port_SFP+	10Gb	1
	G_NIC_Intel_10G_X550T2_RJ_PCI-Ex4_2_XR	10Gb	2
	G_NIC_I_25G_XXV710DA2_LC_PCI-EX8_2_XR_limit	25Gb	2
	G_NIC_QL_25G_QL45212HLCU-SP_LC_PCI-EX8_2_XR	25Gb	2
	G_NIC_M_25G_MCX4121A-ACAT_LC_PCI-EX8_D_XR	25Gb	2
	G_NIC_Qlogic_25G_QL41212HLCU_LC_PCI-EX8_2_XR_T	25Gb	2

G_NIC_Mellanox_25G_MCX4121ACAT_LC_PCI-EX8_2_XR_T	25Gb	2
G_NIC_BROADCM_25G_95741_LC_PCI-EX8_2_XR_T	25Gb	2
G_NIC_BROADCM_25G_57414_LC_PCI-EX8_2_XR_42C	25Gb	2
G_NIC_Mellanox_25G_MCX4111A-ACAT_LC_PCI-EX8_XR	25Gb	1
G_NIC_Intel_XXV710DA2_25Gbps_LC_PCI-EX8	25Gb	2
G_NIC_Intel_XL710_40Gbps_LC_1Port_MM_QSFP+	40Gb	1
G_NIC_Intel_XL710_40Gbps_LC_2Port_MM_QSFP+	40Gb	2
G_NIC_Mellanox_MCX416A-BCAT_40Gbps_LC_PCI-Ex16_2_XR_T	40Gb	2
G_NIC_Mellanox_MCX416A-CCAT_100Gbps_LC_2Port_QSFP28	100Gb	2

注:一台机器支持最多 6 个同类型网卡, 千兆、万兆不同类型网卡可支持 6 个, 25G 及以上网卡仅可支持 4 个, 支持两种不同类型网卡混搭。

6.6 FC HBA 卡

表 错误!文档中没有指定样式的文字。-13 FC HBA 卡

类型	型号&描述	速率	接口数量
	G_FCHBA_8Gb/s_Emulex-LPE1250_1Port	8Gb/s	1
	G_FCHBA_8Gb/s_Emulex-LPE12002_2Port	8Gb/s	2
	G_FCHBA_16Gb/s_Qlogic-QLE2670_1Port	16Gb/s	1
	G_FCHBA_16Gb/s_Emulex-LPE16000B_1Port	16Gb/s	1
	G_FCHBA_16Gb/s_Qlogic-QLE2690_1Port	16Gb/s	1
	G_FCHBA_16Gb/s_Emulex-LPE16002B_2Port	16Gb/s	2
	G_FCHBA_16Gb/s_Qlogic-QLE2672_2Port	16Gb/s	2
	G_FCHBA_16Gb/s_Qlogic-QLE2692_2Port	16Gb/s	2

注: 不可混插, 最多可插 4 个。

6.7 HCA 卡

表 错误!文档中没有指定样式的文字。-14 HCA 卡

类型	型号&描述	速率	接口数量
	HCA 卡_M_MCX455A-ECAT_EDR	100Gbps	1
	HCA 卡_M_1-IB22.4X_MCX353A-FCBT_PCI-E3.0	56Gbps	1

注：100G 需用 PCI-E X16

6.8 GPU

表 错误!文档中没有指定样式的文字。-15 GPU

类型	型号&描述	最大数量
GPU 卡	显卡_NV_16G_M60_256_P	4
	GPU_NV_16GB_Tesla-T4_256b_P	4
	GPU_NV_32GB_Tesla-V100_4096_P_CAC	4
	G_GPU_16GB_Tesla-V100_NVIDIA_PCI-E	4

注：GPU 为 X16 总线，需要插在 Riser 卡的 X16 插槽上，部分 GPU 配置不支持电源 1+1 冗余模式

6.9 电源

电源采用 Intel 标准 CRPS，通用的电气和结构设计，支持热插拔，支持 1+1 冗余，最大装入 2 个电源。电源支持免工具拆装，插入服务器自动锁紧。CRPS 电源满足 80PLUS 铂金效率，部分满足钛金效率，并提供多种电源输出功率，用户根据具体配置选择不同功率的电源。

- 支持如下额定交流 110V~230V&直流 240V 电源，1+1 冗余

550 W 铂金电源：550 W (110VAC)，550 W (230VAC)，550 W (240VDC for China)

800 W 铂金电源：800 W (110VAC)，800 W (230VAC)，800 W (240VDC for China)

1300W 铂金电源：1000 W (110VAC)，1300 W (230VAC)，1300 W (240VDC for China)

1600 W 铂金电源：1000 W (110VAC)，1600 W (230VAC)，1600 W (240VDC for China)

2000W 铂金电源：1000 W (110VAC)，2000 W (230VAC)，2000 W (240VDC for China)

550 W 钛金电源：550 W (230VAC)，550 W (240VDC for China)

800W 钛金电源：800 W (230VAC)，800 W 240VDC for China)

1300W 钛金电源：1300 W (230VAC)， 1300 W (240VDC for China)

注：1300W/1600W/2000W 在额定 110VAC 下会降额到 1000W。

输入电压范围：

110VAC~230VAC：90V ~ 264V

240VDC： 190V ~ 300V

- 支持如下额定直流 240V~336V 电源，1+1 冗余

550W 336VDC 电源：550W(240VDC)， 550W(336VDC)

800W 336VDC 电源：800W(240VDC)， 800W(336VDC)

130W 336VDC 电源：1300W(240VDC)， 1300W(336VDC)

1600W 336VDC 电源：1600W(240VDC)， 1600W(336VDC)

输入电压范围：

240VDC~336VDC： 190V ~ 400V

- 支持如下额定直流-48V 电源，1+1 冗余

800W -48VDC 电源：800W(-48VDC)

1300W -48VDC 电源：1300W(-48VDC)

输入电压范围：

-48VDC： -40V ~ -72V

6.10 操作系统

表 错误!文档中没有指定样式的文字。-16 操作系统

OS 厂家	OS 版本
Windows	Windows_Server_2012R2
	Windows server 2016
	Windows server 2019
Red Hat	Red Hat Enterprise 6.7
	Red Hat Enterprise 6.8
	Red Hat Enterprise 6.9
	Red Hat Enterprise 7.2
	Red Hat Enterprise 7.3
	Red Hat Enterprise 7.4
	Red Hat Enterprise 7.5
Red Hat Enterprise 7.6	
SUSE	SUSE11.4

	SUSE12.2
	SUSE12.3
Centos	Centos_6.4
	Centos_6.5
	Centos_6.7
	Centos_6.8
	Centos_6.9
	Centos_6.10
	Centos_7.2
	Centos_7.3
	Centos_7.4
	Centos_7.5
	Centos_7.6
	Debian
Debian_8.6	
XenServer	XenServer 7.1
Oracle Linux	Oracle Linux_6.9
	Oracle Linux_6.10
	Oracle Linux_7.2
	Oracle Linux_7.4
	Oracle Linux_7.6
ESXi 6.X	Vmware Esxi_6.3
	Vmware Esxi_6.5
	Vmware Esxi_6.0U1
	Vmware Esxi_6.0U2
	Vmware Esxi_6.5_limit
Ubuntu16	Ubutu_Server_14.04
	Ubutu_Server_16.04
	Ubutu_Server_16.1
	Ubutu_Server_18.04
	Ubutu_Server_16.04.02
	Ubutu_Server_18.04.02

注：Cascade lake CPU 支持 windows 2016 2019，redhat7.5 以上，Skylake CPU 支持上述所有操作系统。

7 配置注意选项

- 4xGPU与板载NVME互斥
- 浪潮只对初始出货配置负责，如：3GPU机型不配GPU出货，客户自行采购GPU，后续出现问题，概不支持。
- 3GPU机箱可配置1-3个GPU，普通机箱不能配置GPU
- 单CPU下挂载5、7、9、10、11（双CPU挂载10、14、18、20、22）条内存不推荐
- 带expander芯片的背板，配置SATA硬盘时，需配RAID/SAS卡，不能接板载SATA控制器。
- 环境温度30℃时可支持所有配置，环境温度35℃以上时，不支持GPU配置；建议机房温度为30℃以下。
- 环境温度对不同配置的支持情况如下：

机型	30度	35度	40度	45度
2.5"*24	Y	Y	N	N
2.5"*25	Y	Y	N	N
3.5"*12	Y	Y	N	N
内置4盘	Y	Y	N	N
24NVME	Y	Y	N	N
1-3GPU	Y	N	N	N
4GPU	Y	N	N	N
8GPU	Y	N	N	N
GPU Balance	Y	N	N	N

Y:支持 N:不支持

8 系统管理

NF5280 M5集成了新一代的BMC智能管理系统，Inspur BMC智能管理系统是Inspur浪潮自主研发的服务器远程管理系统。它兼容服务器业界管理标准IPMI2.0规范，具有高可靠、更智能的硬件监控和管理功能。Inspur BMC智能管理系统的主要特性有：

- 支持智能平台管理接口（IPMI）
- 支持键盘、鼠标、视频和文本控制台的重定向
- 支持远程虚拟媒体
- 支持Redfish 协议
- 支持简单网络管理协议（SNMP）
- 支持通过Web浏览器登录 BMC

表 错误!文档中没有指定样式的文字。-4 BMC 智能管理系统规格

规格	描述
管理接口	支持多种管理接口，满足各种方式的系统集成，可与任何标准管理系统集成，支持如下所示的接口： IPMI CLI SNMP HTTPS Redfish
故障检测	提供丰富的故障检测功能，精确定位硬件故障。
告警管理	支持告警管理及SNMP Trap(v1/v2c/v3), Email Alert 、syslog服务多种格式告警上报，保障设备7*24小时高可靠运行。
虚拟 KVM	提供方便的远程维护手段，在系统故障时也无需现场操作。
虚拟媒体	支持将本地媒体设备或镜像、USB 设备、文件夹虚拟为远程服务器的媒体设备，简化操作系统安装的复杂度。
基于 web 的用户界面	支持可视化的图像界面，只需通过简单的界面点击即可快速完成设置和查询任务。
屏幕快照	通过 WebGui 或 Restful 接口查看屏幕快照
软件双镜像备份	当前运行的软件完全崩溃时，可以从备份镜像启动。
支持智能电源管理	功率封顶技术助您轻松提高部署密度，动态节能技术助您有效降低运营费用。
IPv6	支持 IPv6 功能，方便构建全 IPv6 环境，为您提供充沛的 IP 地址资源。
NC-SI 功能	支持 NC-SI（Network Controller Sideband InterfACe）功能，可以使您通过业务网口方便的访问 BMC 系统。
硬件监视定时器	在 BMC 无反应超过安全设定时间时，控制风扇进入满速保

	护模式
电源控制	on/off/cycle/status
UID 远程控制	手动点亮单台机器的 UID 灯，便于在机房中找寻设备
固件升级	可以升级 BMC/BIOS
串口重定向	基于 IP 的 IPMI 会话重新定向系统中串口 I/O
存储信息查看	展示 Raid 逻辑阵列信息,展示逻辑阵列下的对应物理盘的信息

9 认证

截至 2019 年 10 月，NF5280M5 已获取如下认证：

地区	认证项目	认证 logo	强制/自愿	说明
中国	3C		强制	
	环境标志		自愿	
	节能认证		自愿	
国际互认	CB		自愿	
欧盟	CE		强制	
美国	FCC		强制	
	UL		自愿	
	能源之星 Energy star		自愿	
俄罗斯	CU 认证		强制	
	信息安全	N/A	强制	
印度	BIS		强制	
韩国	能效认证 E-Standby		强制	
	KC 认证		强制	
澳大利亚	RCM		强制	

10 支持与服务

全球服务热线:

- 1-844-860-0011 (免费电话)
- 1-646-517-4966 (直线电话)
- 服务电子邮箱: serversupport@inspur.com

需要客户提供的信息:

- 姓名
- 电话号码
- 电子邮件地址
- 产品型号
- 产品服务 SN 号码
- 问题描述

11 新技术点描述

11.1 Intel 可扩展架构

英特尔采用 Skylake 构架的新一代 Xeon 处理器，在芯片设计构架上开始采用全新的网格（Mesh）互连架构设计，来取代传统的环形（Ring）互连设计方式，以改善 CPU 存取延迟和支持更高内存带宽需求。同时具有低功耗的特性，可以允许处理器操作在较低的处理速度，以及在相对较低的电压的环境上来进行工作，以便于可以提供更好的性能改善，及提高能源使用效率。相比上一代产品，英特尔至强可扩展处理器的整体性能提升达 1.65 倍，OLTP 仓库负载比当前系统提高达 5 倍。

11.2 Intel VROC 技术

Intel VROC 技术代表了 Virtual RAID on CPU，是专为基于 NVME 的 SSD 的企业级 RAID 解决方案设计的。最大的优势在于可以直接管理连接在 Intel 可扩展处理的 PCI-E 通道上而无须使用专门的 RAID HBA。

11.3 QAT 技术

英特尔® QuickAssist 技术（英特尔® QAT）加快计算密集型操作，它可加快应用程序运行。为安全性、身份验证和压缩提供了软件化的基础，可以显著提高了标准平台解决方案的性能和效率。具体体现在如下方面

云领域中提升应用程序吞吐的吐量，为网络安全性、路由、存储和大数据添加硬件加速，使 CPU 使用率最大化

在网络方面利用英特尔® QuickAssist 技术加速 SSL/TLS，从而允许在安全网络中进行更高性能的加密通信并更高的平台应用程序效率

大数据方面经过压缩的文件系统数据块支持更快的分析为大数据实现更快的 Hadoop* 运行时间并降低处理器需求，能低延迟率完成各个作业，从而提升整体性能

11.4 Memory Mirroring

提供防止不可纠正的内存错误，避免系统故障。在这种模式下，系统维护所有数据两个副本。如果发生不可纠正的内存错误，系统会自动从镜像（冗余）副本中检索好的数据。系统继续正常运行，无需用户干预。通过在内存系统中提供额外镜像冗余，为整系统提供了最大的保护，防止 ECC，SDDC，DDDC 和在线备用内存纠正时发生的内存故障。

11.5 Memory Rank Sparing

提供针对持久性 DRAM 故障的保护。它跟踪过多的可更正错误，并在发生多比特或持续单比特错误之前将不健康的等级的内容复制到可用的备用等级，这可能导致未来的不可纠正的错误。它不识别或禁用单个故障的 DRAM，而是禁用 DIMM 或等级。由于需要 DIMM 或等级来执行备用，此技术通过用于备用的内存量减少了可用内存的总量。备件每个 DIMM 只能处理一个故障。可能会收到致命/不可纠正的内存错误的 DIMM 将自动从操作中删除，从而减少系统停机时间。

11.6 功耗感知技术

可以实时监测系统内的 CPU、内存、HDD、风扇等大功率部件的实时功耗，为运维提供功耗数据。

12 相关文档

欲了解更多信息，请参阅以下链接：

<http://www.inspur.com>

网站服务提供了一些资源来帮助客户解决问题，并学习我们的产品，例如产品手册，驱动程序，固件。

13 商标

浪潮和浪潮标识属于浪潮集团有限公司。本文中提及的所有其他商标和商品名称均为其各自所有者的财产。