

浪潮AS6800G2

——高可靠、高性能、混闪存储系统

浪潮AS6800G2高端混闪存储系统是一款定位于中大型企业，面向结构化和非结构化数据应用的存储系统。凭借专门为云计算，大数据环境而打造的存储操作系统、丰富的软件功能、以及业内领先一代的硬件平台等特性，很好的满足了大中型数据库OLTP/OLAP、虚拟化、文件共享等各种应用下的数据存储、容灾、双活、备份等需求，浪潮G2高端混闪在性能、功能、可靠性和易用性上都达到了业界同档次产品中的最高水准，并广泛适应于政府、金融、通信、能源、医疗等行业。



产品特性

统一存储

SAN+NAS的统一：在同一套存储系统内可以提供Block和File服务，简化数据中心架构，降低运维成本，灵活应对不同业务需求。

多种协议的统一：支持iSCSI、FC、NFS、CIFS、HTTP、FTP等多种协议，满足数据库、文件共享、云计算等应用的存储需求。

先进的架构

Active-Active架构：浪潮G2高端存储采用了业内领先的Active-Active存储架构，其中AS6800G2控制器采用多控制器PCIe交换松耦合架构、全模块化设计，实现了控制器间的负载均衡，消除控制器的性能瓶颈，提高系统高可用性，保障业务的连续性。

Scale-Out架构：浪潮G2高端活性存储支持在线横向扩展，最大支持32控制器，TB级缓存，使用户的存储资源得到线性的增长，满足客户业务不断变化的需求。

存储高可用：浪潮G2高端活性存储采用全冗余架构、全模块化、冗余缓存、冗余电源风扇、双活控制器设计。主要部件无单点故障，支持在线硬件扩容，在线固件升级，在线系统维护，并支持异常掉电数据保护等特性。

智能软件功能

智能精简：存储资源的分配不再受存储物理空间大小的限制，可实现按需分配，降低初期成本投入，大幅度提高存储资源利用率。

智能二级缓存：支持SSD二级缓存，满足不同业务的性能需求，提高整体存储性能，消除复杂应用环境下的性能瓶颈。

智能本地复制：包括智能克隆，智能快照，智能备份三种本地数据保护功能，可满足应用测试、开发、分析、备份等需求，并有效节省存储空间，降低投资成本。

智能卷镜像：对映射给主机的卷创建一份镜像，当任意一份复制数据损坏时，可提供不中断的应用IO访问。

智能分层：可以将热点数据在不同存储介质之间进行在线迁移，实现存储成本和性能的最佳平衡，提高客户投资回报率。

智能QoS：根据应用对IO性能要求不同，对卷的读写性能进行动态管理，按需分配，满足不同应用的性能需求。

智能在线重删压缩：业界领先的基于时间的变长的实时在线硬件重删压缩功能，先进的重删压缩算法带来更高的数据缩减比例，并且对存储性能无影响，配置独立的硬件压缩卡，提供全容量的重删压缩许可，后续扩展容量不需要购买许可。

智能异构虚拟化：可以接管第三方的存储资源，形成统一的虚拟资源池，并提供存储间的数据保护，数据迁移等服务。

智能容灾复制：提供同步、异步、异步周期三种容灾复制技术，满足客户不同的RTO和RPO需求，保护业务连续性，同时为客户提供两地三中心解决方案。

智能存储双活：浪潮G2活性存储能够提供跨数据中心的的双活解决方案，实现RTO=0和RPO=0，数据零丢失，业务零中断，保障客户业务的连续性。

智能云分层：业内独有的云分层技术，提供云缓存，云容灾，云备份等功能，将云存储的高性价比和可扩展性与本地数据中心架构相结合，帮助客户轻松实现数据在本地数据中心和公有云之间的无缝流动。

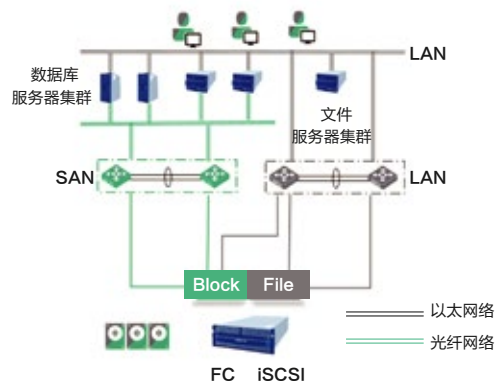
智能管理软件：一套软件可以管理整个G2存储平台产品，同时内嵌智能维护管理套件，降低运维成本，提高运维效率。

应用方案

满足客户不同业务类型及性能需求方案

方案描述：随着新IT形态的出现，存储的数据类型也出现了多样化的趋势（块、文件），同时不同业务对性能的需求各不相同。浪潮AS6800G2是真正的统一存储，支持多种协议和主机接口。提供丰富的软件功能特性，可以满足客户不同的应用需求。

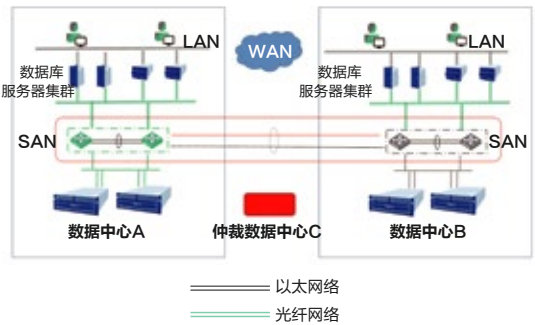
客户价值：浪潮AS6800G2存储无需NAS网关即可实现SAN和NAS的统一，并且丰富的软件功能可以让客户获得性能和成本的双收益，降低了初期成本投资，保护客户的TCO。



存储高可用方案

方案描述：当前关键业务不仅对性能要求越来越高，对业务连续性也提出了挑战。浪潮AS6800G2采用成熟的双活技术来保障业务的连续性和应用的高可用性。当其中任何一台存储发生灾难时，将会利用完善的仲裁机制以及切换机制，使另外一台存储继续提供连续的业务访问能力。

客户价值：浪潮AS6800G2存储双活解决方案具有以下特点：可靠安全，技术成熟，简单高效，自动切换，无需借助虚拟化网关。同时可以搭配不同的主机系统，实现不同数据中心之间的高可用性，并提供业务的连续性访问（RPO=0，RTO=0）。



技术规格

名称	AS6800G2
控制器	多控制器（Active-Active），最大支持32控制器
高速缓存	系统缓存最大支持48TB
容量	最大容量可达64PB
硬盘类型	SSD、SAS、NL-SAS
硬盘数量	双控支持3400块硬盘
主机接口	32Gb FC、16Gb FC、1/10/40Gb Ethernet、56Gbps IB
扩展接口	48Gb SAS3.0扩展接口
扩展柜	2U12、2U25、3U48、5U92
RAID 级别	0,1,3,5,6,10,50,60,Inraid
资源效率提升	智能精简（InThin）智能虚拟化 RAID（InRAID）智能数据迁移（InMigration） 智能在线压缩（InCompression）智能卷转换（InTune） 智能异构虚拟化（InVirtualization）智能文件服务（InFileService）智能分层（InTier） 智能在线重删（InDedupe）智能多租户（InMulti-tenant）
数据保护软件	智能快照（InSnapShot）智能克隆（InClone）智能卷备份（InBackup） 智能卷镜像（InVdiskMirror）智能远程复制（InRemoteCopy）智能双活（InMetro） 智能云分层（InCloudTier）智能加密（InEncryption）智能数据销毁（InErase）
关键业务保障	智能服务保障（InQoS）智能自动缓存分区（InAutoPartition）智能缓存加速（InFlashCache）
虚拟化特性	异构虚拟化：支持95%以上的型号，实现统一管理 RAID虚拟化：块级虚拟化技术，系统均衡，无热点盘 虚拟化系统支持：业内主流虚拟化技术支持，包括智能感知插件，比如VAAI，VVOL，VASA，SRM，Vcenter集成等