

请注意!



机柜或者服务器机箱、导轨可能造成划伤!
在正在使用的机柜中安装新服务器时, 请谨防触电!

- 安装4U或更大的机型时, 至少需要4个人。
- 安装时请注意不要阻塞服务器上的通风孔, 尤其是服务器前、后部的通风孔。
- 请在使用之前将服务器外壳上的保护膜撕去。
- 服务器的前、后部需至少留出15厘米空间, 以便于系统散热。
- 没有安装设备的机柜位置, 请始终安装挡风盲板, 以确保服务器获得足够的气流, 并避免机房气流紊乱。
- 服务器是高功耗电器, 只能安装在带有通风孔的专用机柜, 或者专业水冷机柜中, 以免过热造成系统失效。
- 如果要安装多台设备, 请先从机柜靠下的空位开始, 并将较重的设备安装在机柜下部。
- 请注意机柜的承重、供电及散热能力, 切勿安装超出机柜承载能力的设备。
- 为了便于使用服务器前、后部的接口, 并便于布线, 服务器前部与机柜前门内侧之间至少留出70毫米、后部与机柜后门内侧之间至少留出150毫米距离。

15kg



安装超过15千克的设备时, 至少需要2个人!

30kg



安装超过30千克的设备时, 至少需要3个人!

50kg



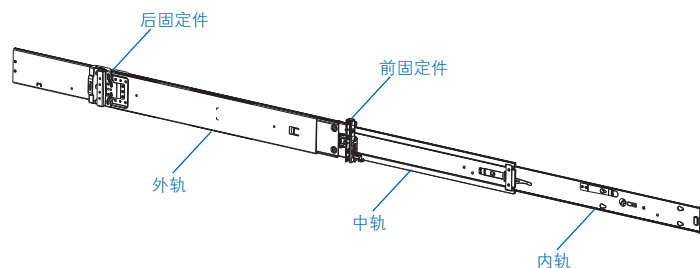
安装超过50千克的设备时, 至少需要4个人!

4U机架式服务器 上架安装指南 V1.0

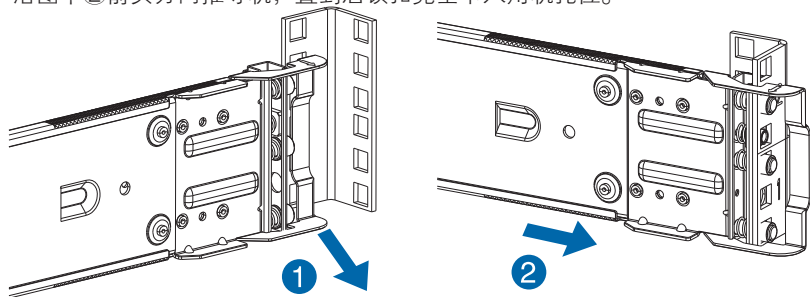
导轨组件安装指南

此导轨适用于9.2*9.2mm,9.5*9.5mm方孔机柜，Ø7.1mm圆孔机柜。

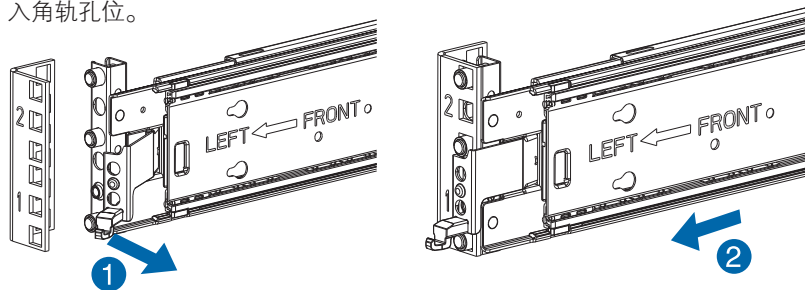
- 1** 服务器上架所需部件
 导轨：由内轨、中轨和外轨组成。
 螺丝：M4×5.5(2颗)



- 2** 导轨后端安装到机柜
 在机柜上确定导轨后支架的安装位置，参照图中①箭头方向按压后固定件，再沿图中②箭头方向推导轨，直到后锁扣完全卡入角轨孔位。



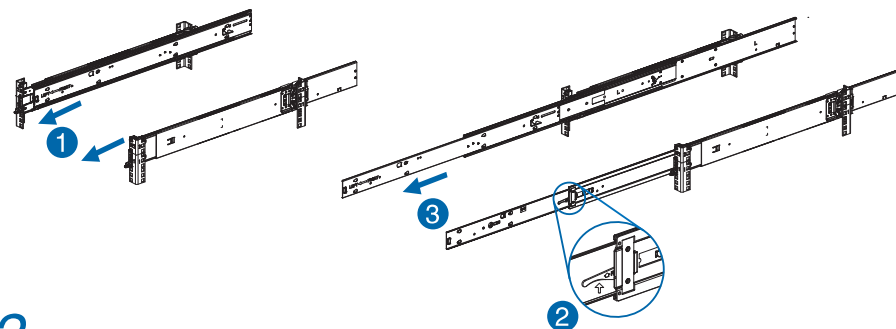
- 3** 导轨前端安装到机柜
 在机柜上确定导轨前支架的安装位置，水平方向与导轨后支架保持在同一个2U空间，参照图中①箭头方向按压前固定件，再沿图中②箭头方向推导轨，直到前锁扣完全卡入角轨孔位。



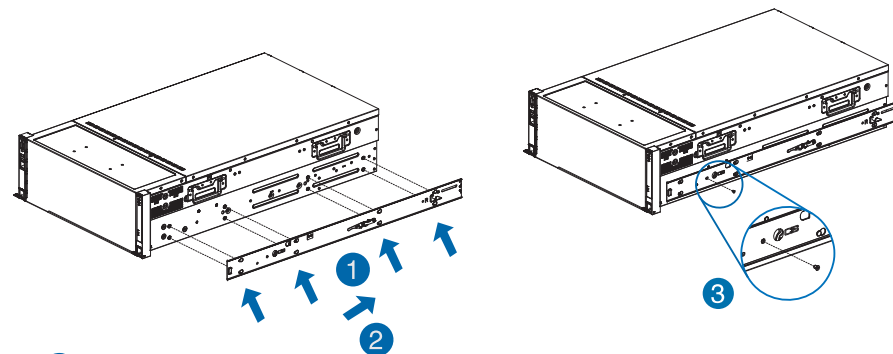
- 4** 重复步骤2、3安装另一侧导轨，务必保证两侧导轨在同一水平线。

机箱安装指南

- 1** 拉出内轨
 参照图中①箭头方向拉出内轨，再沿图中②箭头方向按压卡扣，将内轨拆出



- 2** 将内轨安装到服务器上
 参照图中①②所示将内轨安装到服务器上，并在图中③位置使用1颗螺钉固定。



- 3** 重复步骤1、2将另一侧内轨安装到服务器上。

- 4** 将服务器安装到机柜上
 参照图中①所示将内轨与中轨对齐，将服务器推入机柜中，并旋紧图中③服务器左右把手内的固定螺丝。

