



浪潮存储系统 DP1000-M1 硬件维护手册

V2.3

尊敬的浪潮存储系统用户：

衷心感谢您选用了浪潮存储系统！

本手册介绍了浪潮存储 DP1000-M1 备份系统的技术特性与系统的安装、设置和使用，有助于您更详细地了解 and 便捷地使用本款存储系统。

请将我方产品的包装物交废品收购站回收利用，以利于污染预防，造福人类。

浪潮电子信息产业股份有限公司拥有本手册的版权。

未经浪潮电子信息产业股份有限公司许可，任何单位和个人不得以任何形式复制本用户手册。浪潮电子信息产业股份有限公司保留随时修改本手册的权利。

本手册中的内容如有变动恕不另行通知。

如果您对本手册有疑问或建议，请向浪潮电子信息产业股份有限公司垂询。

浪潮电子信息产业股份有限公司

2015 年 9 月

inspur 浪潮

是浪潮集团有限公司的注册商标。

本手册中提及的其他所有商标或注册商标，由各自的所有人拥有。

摘要

手册介绍本存储系统的规格信息、硬件操作、软件设置、服务条款、故障诊断等与维护工作密切相关的内容。

本指南认定读者对存储系统产品有足够的认识，获得了足够的培训，在操作、维护过程中不会造成个人伤害或产品损坏。

目标受众

本手册主要适用于以下人员：

- 技术支持工程师
- 产品维护工程师

建议由具备存储知识的专业工程师参考本手册进行存储运维操作。

目录

摘要.....	3
目标受众.....	3
目录.....	4
1 安全说明.....	6
2 产品规格介绍.....	11
2.1 简介.....	11
2.2 特性和规格.....	12
2.3 前面板.....	13
2.4 后面板.....	15
2.5 主板布局.....	17
2.6 主板跳线介绍.....	19
3 BIOS 设置.....	20
3.1 设置系统 BIOS 方法.....	20
3.2 BIOS 设置.....	21
4 BMC 设置.....	64
4.1 简介.....	64
4.2 功能模块.....	64
4.3 Web 界面介绍.....	66
4.4 远程控制.....	70
4.5 电源和散热.....	71
4.6 BMC 设置.....	72
4.7 日志.....	76
4.8 故障诊断.....	77
4.9 系统维护.....	78
5 硬件维护.....	80
5.1 工具准备.....	80
5.2 更换部件.....	80
6 常见故障及诊断排除.....	95
6.1 常见故障.....	95

6.2 诊断排除说明.....	96
附录：环境声明	98

1 安全说明



警告：以下警告表示存在可能导致财产损失、人身伤害或死亡的潜在危险。

- 1、本系统中的电源设备可能会产生高电压和危险电能，从而导致人身伤害。请勿自行卸下主机盖以拆装、更换系统内部的任何组件，除非另外得到浪潮的通知，否则只有经过浪潮培训的维修技术人员才有权拆开主机盖及拆装、更换内部组件。
- 2、请将设备连接到适当的电源，仅可使用额定输入标签上指明的外部电源类型为设备供电，为保护您的设备免受电压瞬间升高或降低所导致的损坏，请使用相关的稳压设备或不间断电源设备。
- 3、如果必须使用延长电缆，请使用配有正确接地插头的三芯电缆，并查看延长电缆的额定值，确保插入延长电缆的所有产品的额定电流总和不超过延长电缆额定电流限制的百分之八十。
- 4、请务必使用随机配备的供电组件如电源线、电源插座（如果随机配备）等，为了设备及使用者的安全，不要随意更换电源电缆或插头。
- 5、为防止系统漏电造成电击危险，务必将系统和外围设备的电源电缆插入已正确接地的电源插座。请将三芯电源线插头插入接地良好、伸手可及的三芯交流电源插座中，务必使用电源线的接地插脚，不要使用转接插头或拔下电缆的接地插脚，在未安装接地导线及不确定是否已有适当接地保护的情况下，请勿操作使用本设备，可与电工联系咨询。
- 6、切勿将任何物体塞入系统的开孔处。如果塞入物体，可能会导致内部组件短路而引起火灾或电击。

- 7、请将系统置于远离散热片和有热源的地方，切勿堵塞通风孔。
- 8、切勿让食物或液体散落在系统内部或其它组件上，不要在高潮湿、高灰尘的环境中使用产品。
- 9、用错误型号的电池更换会有爆炸危险，需要更换电池时，请先向制造商咨询并使用制造商推荐型号相同或相近的电池，切勿拆开、挤压、刺戳电池或使其外部接点短路，不要将其丢入火中或水中，也不要暴露在温度超过 60 摄氏度的环境中，请勿尝试打开或维修电池，务必合理处置用完的电池，不要将用完的电池及可能包含电池的电路板及其它组件与其它废品放在一起，有关电池回收请与当地废品回收处理机构联系。
- 10、在机柜中安装设备之前，请先在独立机柜上安装正面和侧面支脚；对于与其它机柜相连的机柜，则先安装正面支脚。如果在机柜中安装设备之前未相应地安装支脚，在某些情况下可能会导致机柜翻倒，从而可能造成人身伤害，因此，在机柜中安装设备之前，请务必先安装支脚。在机柜中安装设备及其它组件后，一次仅可将一个组件通过其滑动部件从机柜中拉出。同时拉出多个组件可能会导致机柜翻倒而造成严重的人身伤害。
- 11、请勿独自移动机柜。考虑到机柜的高度和重量，至少应由两人来完成移动机柜任务。
- 12、机柜带电工作时请勿对供电铜排进行直接接触操作，严禁将供电铜排进行直接短接。
- 13、此为 A 级产品，在生活环境中，该产品可能造成无线电干扰。在这种情况下，可能需要用户对其干扰采取切实可行的措施。

注意：为了您更好地使用设备，以下注意事项将帮助您避免可能会损坏部件或导致数据丢失等问题的出现：

- 1、如果出现以下任何情况，请从电源插座拔下产品的电源线插头，并与浪

潮的客户服务部门联系：

电源电缆、延长电缆或电源插头已损坏。

产品被水淋湿。

产品跌落或损坏。

物体落入产品内部。

按照操作说明进行操作时，产品不能正常工作。

2、如果系统受潮，请按以下步骤处置：

1) 关闭系统和设备电源，断开它们与电源插座的连接，等待 10 至 20 秒钟，然后打开主机盖。

2) 将设备移至通风处，使系统至少干燥 24 小时，并确保系统完全干燥。

3) 合上主机盖，将系统重新连接至电源插座，然后开机。

4) 如果运行失败或异常，请与浪潮联系，获得技术帮助。

3、注意系统电缆和电源电缆的位置，将其布线在不会被踩到或碰落的地方，确保不要将其它物品放置在电缆上。

4、卸下主机盖或接触内部组件之前，应先让设备冷却；为避免损坏主板，请在系统关闭后等待 5 秒钟，然后再从主板上卸下组件或断开系统外围设备的连接。

5、如果设备中安装了调制解调器、电信或局域网选件，请注意以下事项：

1) 如果出现雷电天气，请勿连接或使用调制解调器。否则可能遭受雷击。

2) 切勿在潮湿环境中连接或使用调制解调器。

3) 切勿将调制解调器或电话电缆插入网络接口控制器(NIC)插座。

4) 打开产品包装、接触或安装内部组件或接触不绝缘的调制解调

器电缆或插孔之前，请断开调制解调器电缆。

6、为防止静电释放损坏设备内部的电子组件，请注意以下事项：

1) 拆装、接触设备内任何电子组件前应先导去身上的静电。您可以通过触摸金属接地物体（如机箱上未上漆的金属表面）导去身上的静电，以防止身上静电对敏感组件的静电释放。

2) 对不准备安装使用的静电敏感组件，请不要将其从防静电包装材料中取出。

3) 工作中请定期触摸接地导体或机箱上未上漆的金属表面，以便导去身上可能损坏内部组件的静电。

7、经浪潮同意，拆装系统内部组件时，请注意以下事项：

1) 关闭系统电源并断开电缆，包括断开系统的任何连接。断开电缆时，请抓住电缆的连接器将其拔出，切勿拉扯电缆。

2) 卸下主机盖或接触内部组件之前，应先让产品冷却。

3) 拆装、接触设备内任何电子组件前应先通过触摸金属接地物体导去身上的静电。

4) 拆装过程中动作幅度不宜过大，以免损坏组件或划伤手臂。

5) 小心处理组件和插卡，切勿触摸插卡上的组件或接点。拿取插卡或组件时，应抓住插卡或组件的边缘或其金属固定支架。

8、机柜产品在安装使用过程中，应注意以下事项：

1) 机柜完成安装后，请确保支脚已固定到机架并支撑到地面，并且机架的所有重量均已落在地面上。

2) 务必按照从下到上的顺序装入机柜，并且首先安装最重的部件。

3) 从机柜中拉出组件时，应轻轻用力，确保机柜保持平衡和稳定。

4) 按下组件滑轨释放闩锁并将组件滑入或滑出时，请务必小心，滑轨可能夹伤您的手指。

- 5) 切勿让机柜中的交流电源分支电路过载。机柜负载总和不应超过分支电路额定值的 80%。
- 6) 确保机柜中组件保持良好的通风。
- 7) 维修机柜中的组件时，请勿踩踏在其它任何组件上。

2 产品规格介绍

2.1 简介

本机型是一款完全自主研发的存储产品。采用 Intel Grantley-EP 平台，使用 Wellsburg 芯片组。支持两颗主流英特尔至强 E5-26** V3 系列处理器。支持 24 DIMM DDR4 内存，最大支持 2133MHz。支持 ECC Registered 及多种高级内存冗余功能。最大支持 2.5×29 块 SAS/SATA/SSD 热插拔硬盘或者 3.5×12 块 SAS/SATA/SSD 热插拔硬盘。主板集成高性能千兆网卡，支持网络高级特性。主板集成 BMC/KVM 芯片。7 个可用的 PCI-Express 扩展槽。支持 SAS 3.0 (12Gb/s) 的 SAS 或者 SAS RAID 卡，实现灵活的 SAS/SAS RAID 解决方案。结构、存储、PCI 扩展、电源、风扇等部件模块化设计。节能降噪设计，配置高效率 Pmbus 电源，支持 DPNM 功能，实现节能降耗。

● 3.5×12 配置（以满配举例）

支持 12 个前置的 3.5/2.5 英寸 SAS/SATA/SSD 硬盘，外观如下图所示。

注：3.5 寸硬盘托架可以放置 3.5/2.5 硬盘。



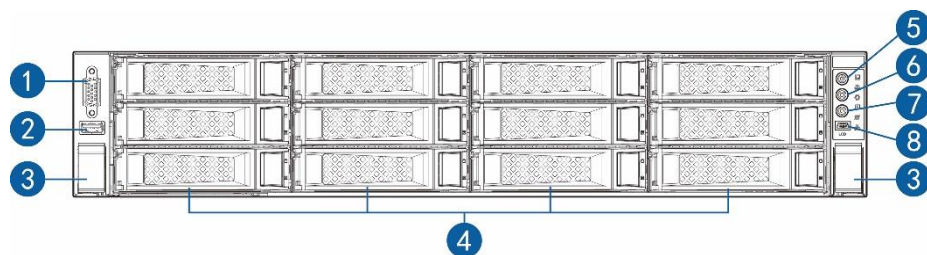
2.2 特性和规格

处理器	
处理器类型	Intel 双路 Xeon E5-26XX V3 系列(最高支持两颗 135W)
接口	两个 Socket-R3 插槽
芯片组	
芯片组类型	PCH C610 (Wellsburg)
内存	
内存类型	DDR4 ECC RDIMM/LRDIMM 内存
内存插槽数	20 个
内存总容量	最大支持 640GB (单条 32GB)
I/O 接口	
USB 接口	2 个后置 USB 3.0 接口, 2 个内置 USB 3.0 接口
显示接口	1 个前置 VGA 接口 1 个后置 VGA 接口
串行接口	1 个后置串口
ID 指示灯接口	1 个 ID 指示灯 (蓝色) 及其按键
显示控制器	
控制器类型	Aspeed 2400 芯片内集成, 最大分辨率支持 1280*1024
SAS 背板	
SAS3.0 背板	支持热插拔 SAS/SATA/SSD 硬盘
网卡	
网卡控制器	主板集成 1 个 Intel I350 双千兆网卡, 提供两个 1000M 自适应 RJ45 网口
管理芯片	
管理芯片	集成 1 个独立的 1000Mbps 网络接口, 专门用于 IPMI 的远程管理。
PCI 扩展插槽	主板板载 6 个 PCI Express 3.0 slots, 外接卡支持竖插, 具体包括: PCIE0: CPU0, 8X+1X, 支持半高半长扩展卡, 支持 NCSI PCIE1: CPU1, 4X, 支持半高半长扩展卡 PCIE2: CPU1, 16X, 支持半高半长扩展卡 PCIE3: CPU1, 8X (16X slot, 8 lanes), 支持半高半长扩展卡 PCIE4: CPU0, 16X, 支持半高 3/4 长扩展卡 PCIE5: CPU0, 8X, 支持半高半长扩展卡

硬盘	
硬盘类型	前置 2.5/3.5 英寸 SAS、SATA、SSD 硬盘；最大可支持 2 块后置 SATA、SSD 硬盘。（以您购买的实际机型为准）
外部存储驱动器	
光驱	Slim SATA DVD 光驱 注：3.5×12 配置、2.5×25 配置、2.5×24 配置第三个硬盘模组时，无法支持光驱，请选择 USB 光驱。
驱动 U 盘	可选驱动 U 盘
电源	
规格	单/双电 550W/800W 及其以上输出功率；1+1 冗余；2 个电源模块；支持 PMBus 电源，实现 Node Manager 3.0 功能
电源输入	请以主机铭牌标签上的电源输入值为准。
物理规格	
包装箱外尺寸	651 宽 × 307 高 × 971 深（单位：mm）
主机尺寸	447 宽 × 87 高 × 720 深（单位：mm）
产品重量	毛重：35.2kg(12 盘位满配)。（毛重包括：主机+包装箱+导轨+配件盒）
环境参数	
工作环境温度	10℃-35℃
贮存运输温度	-40℃-55℃
工作湿度	20%-80%相对湿度
贮存运输湿度	20%-93%（40℃）相对湿度

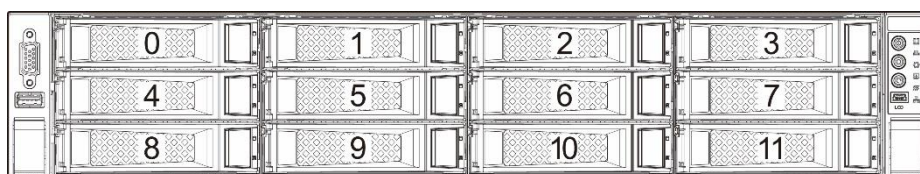
2.3 前面板

2.3.1 3.5×12 盘位

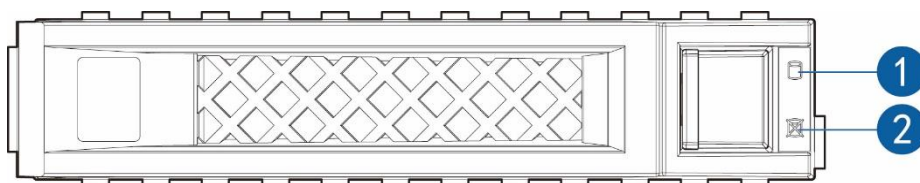


编号	模块名称
1	前置 VGA 接口
2	前置 USB 3.0 接口
3	存储与机柜固定卡扣
4	前置硬盘槽位
5	存储开关按键
6	ID 灯及按键
7	系统故障指示灯按键
8	LCD 液晶管理模块接口

3. 5×12 盘位硬盘顺序示意图

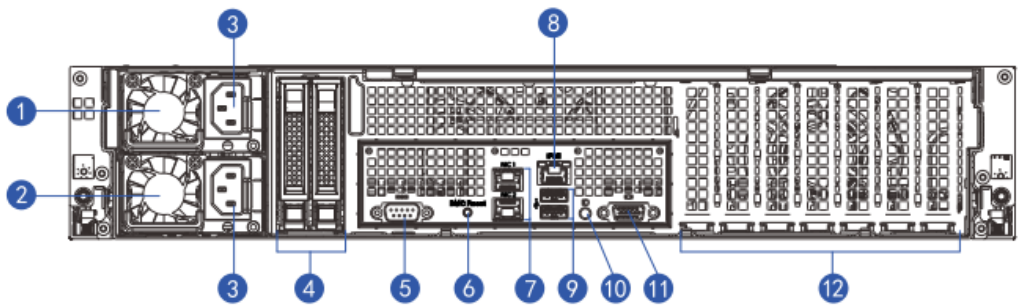


2.3.2 硬盘托架上的指示灯



编号	模块名称	说明
1	硬盘活动状态指示灯	常亮绿色：正常 绿色闪烁：硬盘进行读写活动
2	硬盘故障报警指示灯	常亮红色：硬盘出现故障 常亮蓝色：硬盘定位 常亮蓝色：配合 RAID Rebuilding

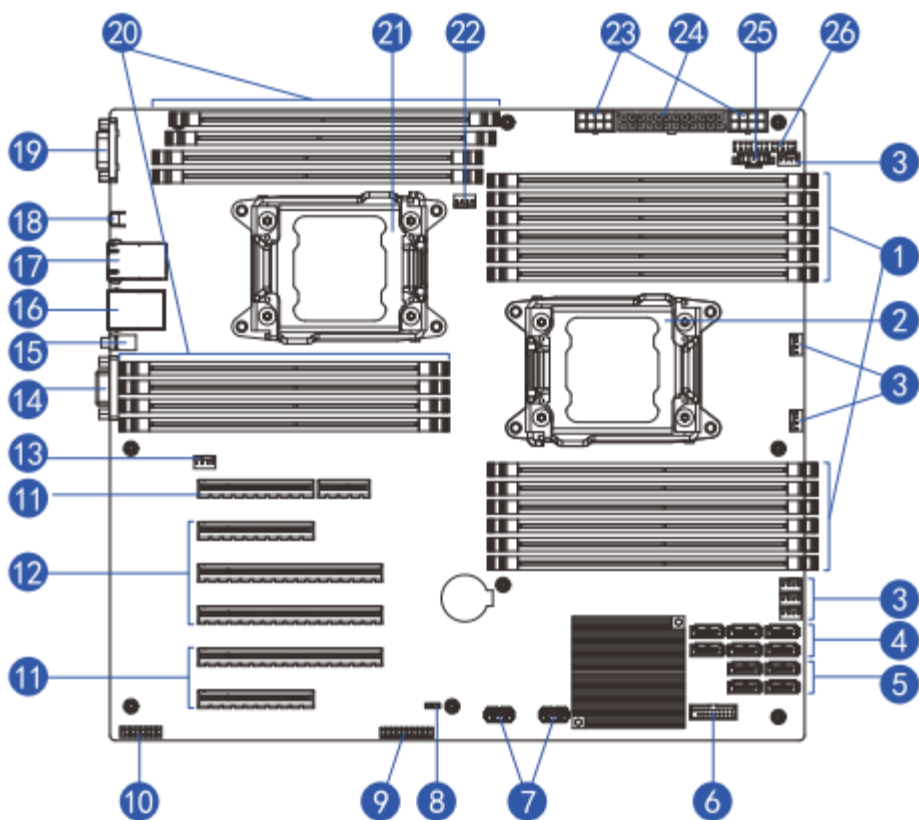
2.4 后面板



编号	模块名称
1	PSU0
2	PSU1
3	电源线接口
4	2.5 寸硬盘槽位
5	串行接口
6	BMC Reset

编号	模块名称
7	千兆网口
8	IPMI 接口
9	USB 接口
10	ID 灯及按键
11	VGA 接口
12	PCIE 插槽

2.5 主板布局



编号	模块名称
1	内存插槽（对应 CPU0）
2	CPU1
3	系统风扇接口
4	SATA 接口
5	SSATA 接口
6	前置 USB 接口

编号	模块名称
7	内置 USB 接口
8	CMOS 清除跳线
9	TCM 接口
10	前置 VGA 接口
11	PCIE 插槽 (对应 CPU0)
12	PCIE 插槽 (对应 CPU1)
13	CPU1 风扇接口
14	后置 VGA 接口
15	ID 灯及按键
16	IPMI 接口/后置 USB 接口 (2 个)
17	2 个千兆网口
18	BMC Reset 按键
19	串行接口
20	内存插槽 (对应 CPU1)
21	CPU1
22	CPU0 风扇接口
23	8pin 电源接口

编号	模块名称
24	24pin 电源接口
25	PMBUS 通讯接口
26	前控板接口

2.6 主板跳线介绍

2.6.1 清除 CMOS 跳线介绍

跳线位置见【2.5 主板布局】。

跳线编号	作用描述	跳线功能
CLR_CMOS	CMOS 清除跳线	管脚 1-2 短接，正常状态；管脚 2-3 短接，清除 CMOS。

注意：

清除 CMOS 时必须关闭系统，并切断电源，短接 Pin2-3 后需要保持 5 秒钟；然后重新用跳线帽将 CLR_CMOS 跳线的 Pin1、Pin2 针脚短接（默认设置状态），恢复到原来状态。

3 BIOS 设置

本章介绍本存储的 BIOS 功能设置及主板跳线。该部分所描述的各项操作仅限于具有系统维护资格的操作员或管理员进行。

BIOS是基本的输入输出系统，可以利用专门的设置程序对系统参数和硬件参数进行调整。由于BIOS对系统的运转和启动有重大影响，所以，设置了不当的参数后可能会引起硬件资源之间的冲突，或者降低系统运行的性能，因此，了解BIOS的设置对配置您的存储很重要，如果没有特殊的需要，建议您使用系统出厂时的默认值，不要随意改变参数设置。

注意

1. 在改变存储 BIOS 设置前，请记录下相应的初始设置，以便在因修改选项而出现系统工作异常时，可以根据记录的初始设置重新恢复。
2. 通常系统出厂默认设置都是最优化设置。在未理解各参数表示的意义前，不要试图进行更改。
3. 本章主要对常用设置作详细说明。使用过程中较少涉及的选项仅作简单说明或未作说明。
4. 根据产品的不同配置，BIOS 的内容会有所变化，在此不作详细说明。

3.1 设置系统 BIOS 方法

加电启动存储，系统开始引导，当屏幕出现 Inspur Logo 下方提示：

“Press to SETUP or <TAB> to POST or <F12> to PXE Boot.” 时，按下【DEL】键，当屏幕右下角出现“Entering Setup...”时，稍后会进入系统BIOS设置，在BIOS主菜单中您可以通过箭头方向键选择子项按回车键进入子菜单。



注：灰色的选项不可用。带有“▶”符号的项目，有子菜单。

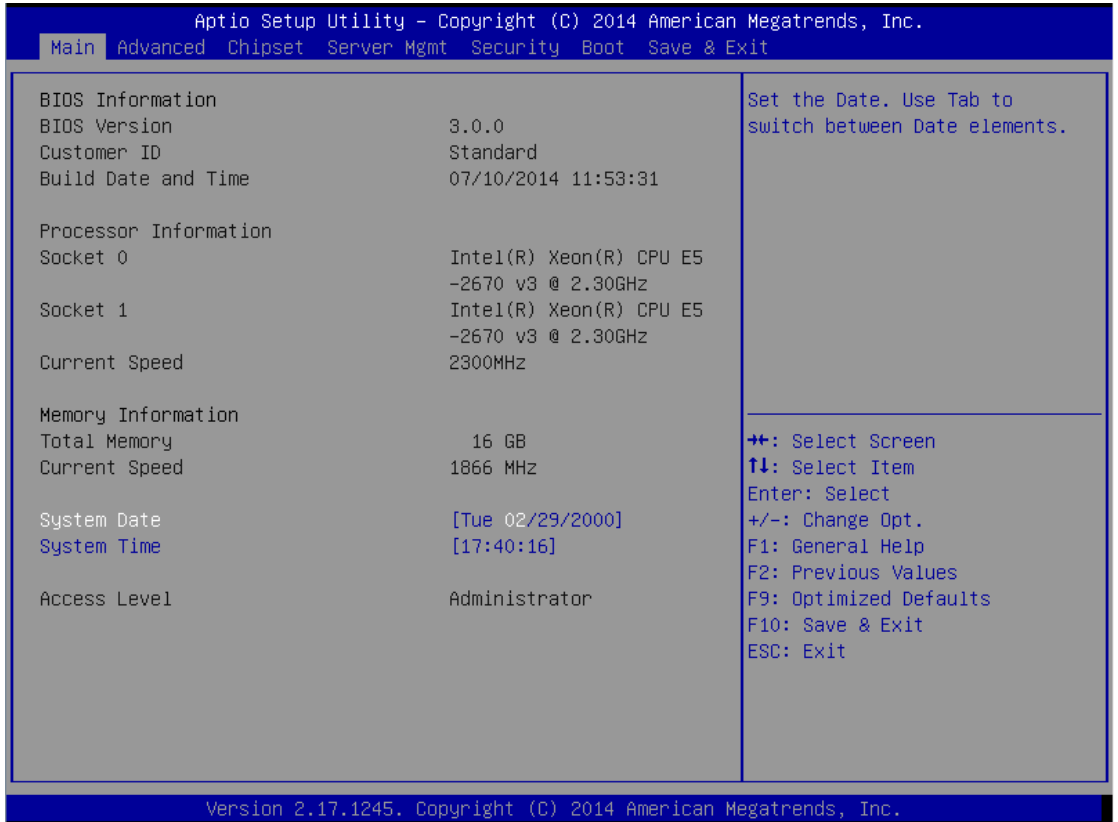
控制键说明表

按键	功能
<Esc>	退出或是从子菜单返回主菜单
<←>或<→>	选择菜单

<↑>或<↓>	移动光标到上或下
<Home>或<End>	移动光标到屏幕顶部或是底部
<+>或<->	选择当前项的前一个或后一个数值、设置
<F1>	帮助
<F2>	恢复上次设置
<F9>	恢复缺省设置
<F10>	保存并退出
<Enter>	执行命令或选择子菜单

3.2 BIOS 设置

3.2.1 Main 菜单

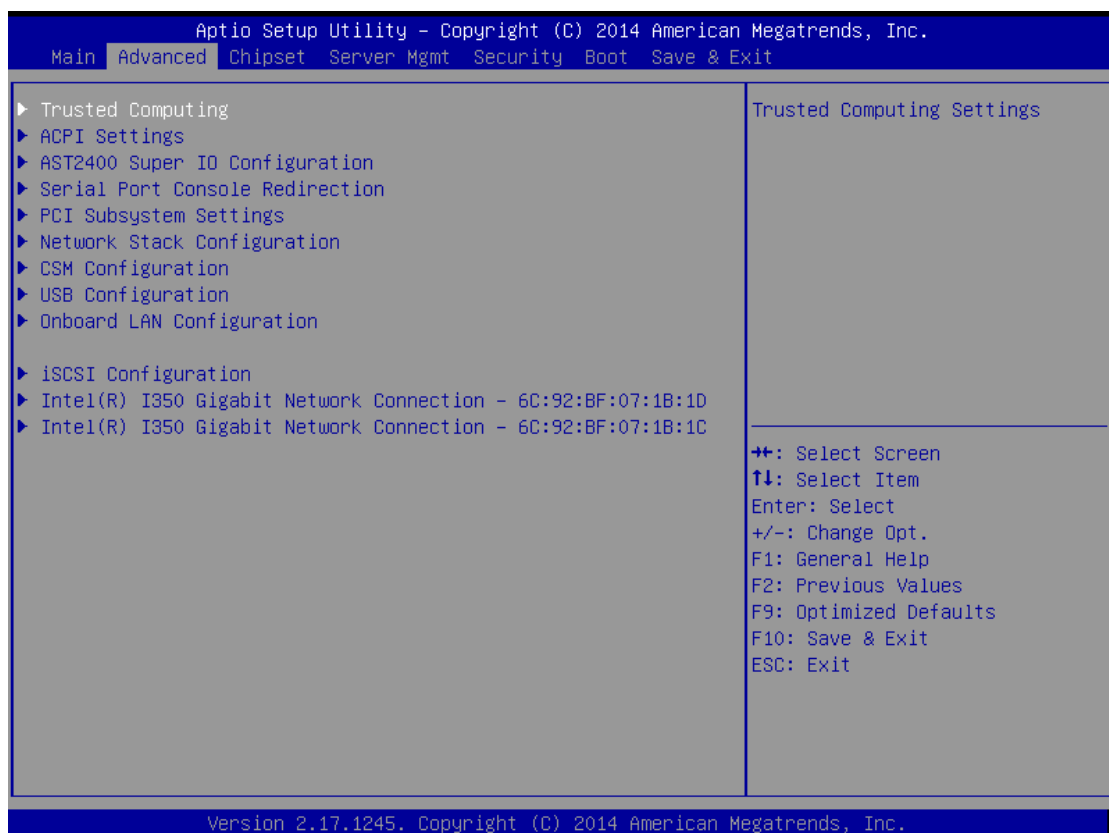


Main 菜单界面说明表

界面参数	功能说明
BIOS Information	显示了 BIOS 当前信息

Processor Information	显示 CPU 的信息
Memory Information	显示内存容量和当前速率信息
System Date (Day mm/dd/yyyy) System Time (hh/mm/ss)	显示系统时间
Access Level	当前访问级别

3.2.2 Advanced 菜单



Advanced 菜单界面说明表

界面参数	功能说明
Trusted Computing	可信计算配置
ACPI Settings	高级配置和电源接口设置
AST2400 Super IO Configuration	AST2400 I/O 芯片参数配置
Serial Port Console Redirection	串口控制台重定向设置
PCI Subsystem Settings	PCI 子系统设置
Network Stack Configuration	网络堆栈配置

CSM Configuration	CSM 配置
USB Configuration	USB 配置
Onboard LAN Configuration	板载网卡配置

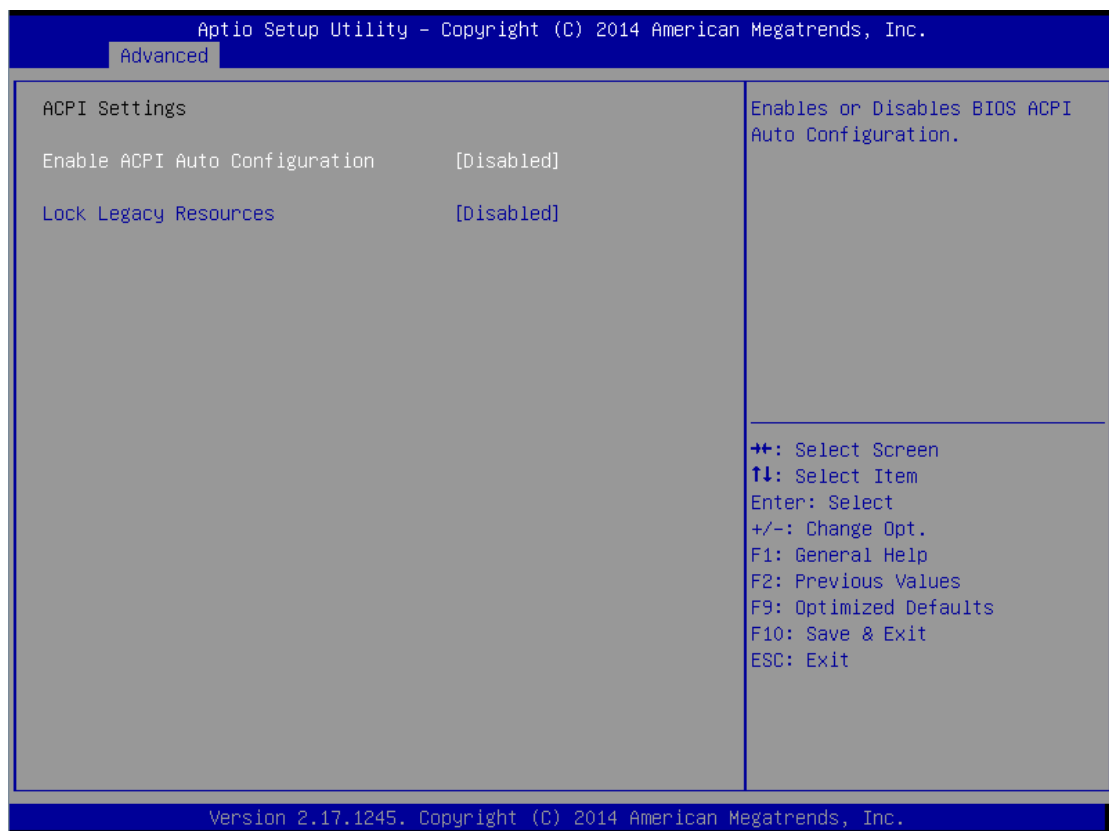
3.2.2.1 Trusted Computing



Trusted Computing 菜单界面说明表

界面参数	功能说明
Security Device Support	BIOS 对安全设置的支持设置
Current Status Information	当前安全设备的状态信息

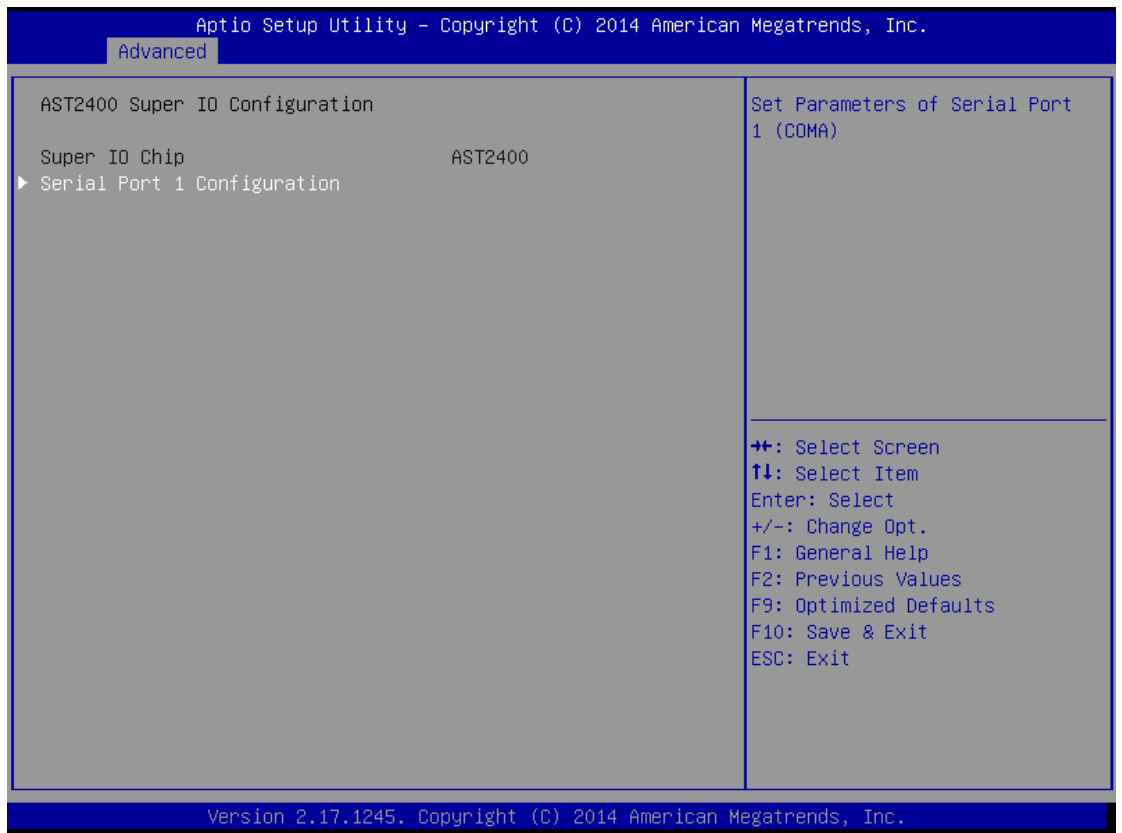
3.2.2.2 ACPI Settings



Advanced 菜单界面说明表

界面参数	功能说明
Enable ACPI Auto Configuration	允许 ACPI 自动配置
Lock Legacy Resources	锁定传统资源设置

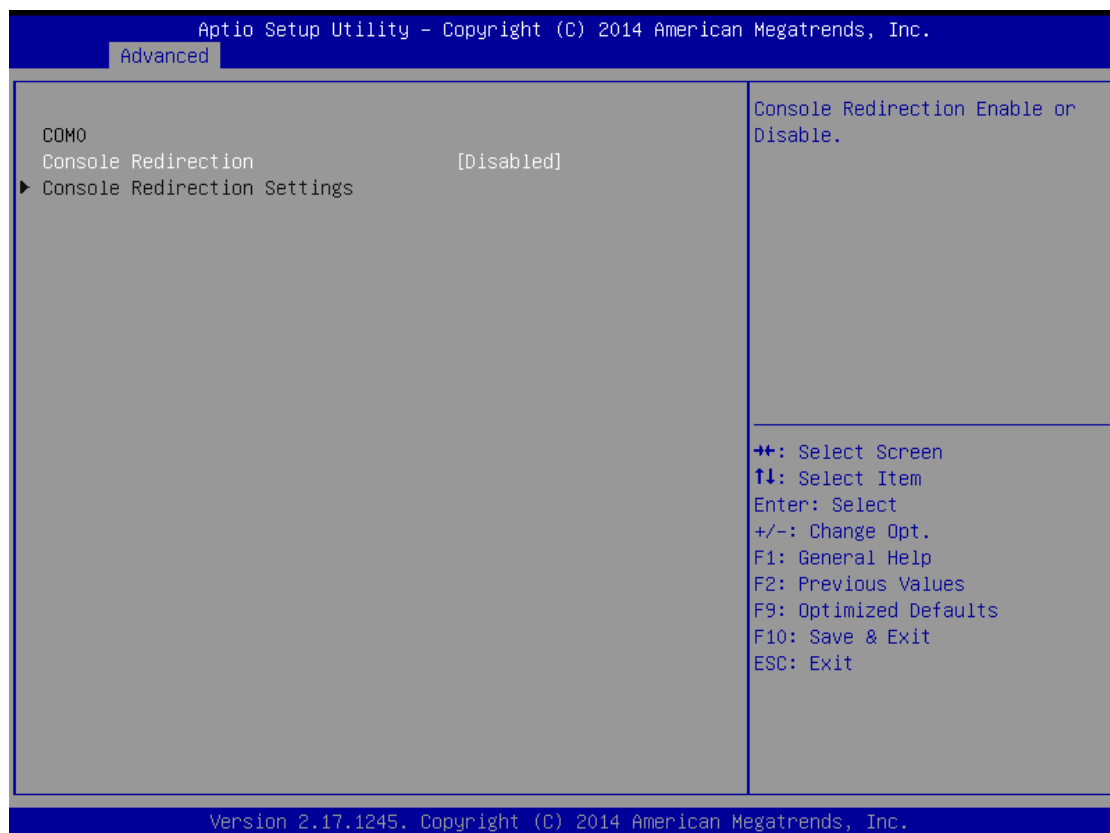
3.2.2.3 AST2400 Super IO Configuration



AST2400 Super IO Configuration 菜单界面说明表

界面参数	功能说明
Super IO Chip	当前 I/O 芯片
Serial Port 1 Configuration	串口 1 配置

3.2.2.4 Serial Port Console Redirection

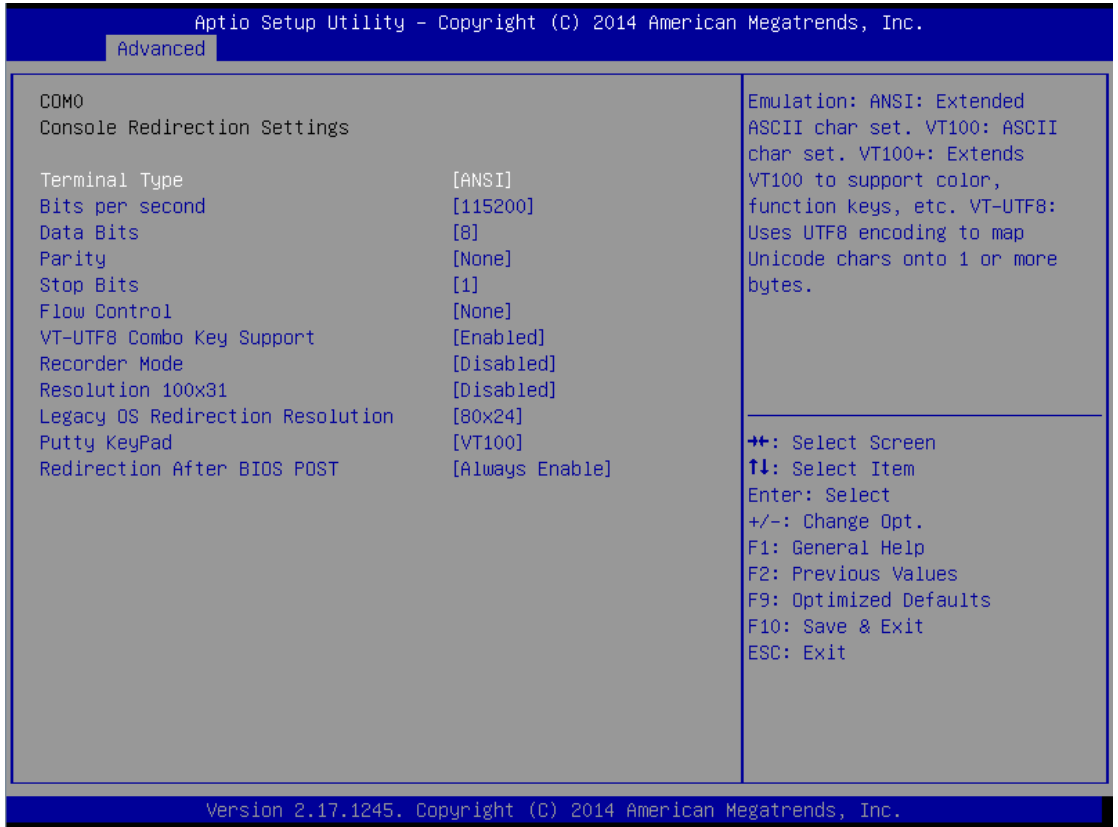


Serial Port Console Redirection 菜单界面说明表

界面参数	功能说明
Console Redirection	控制台重定向开关设置
Console Redirection Settings	控制台重定向参数设置

3.2.2.4.1 Console Redirection Settings

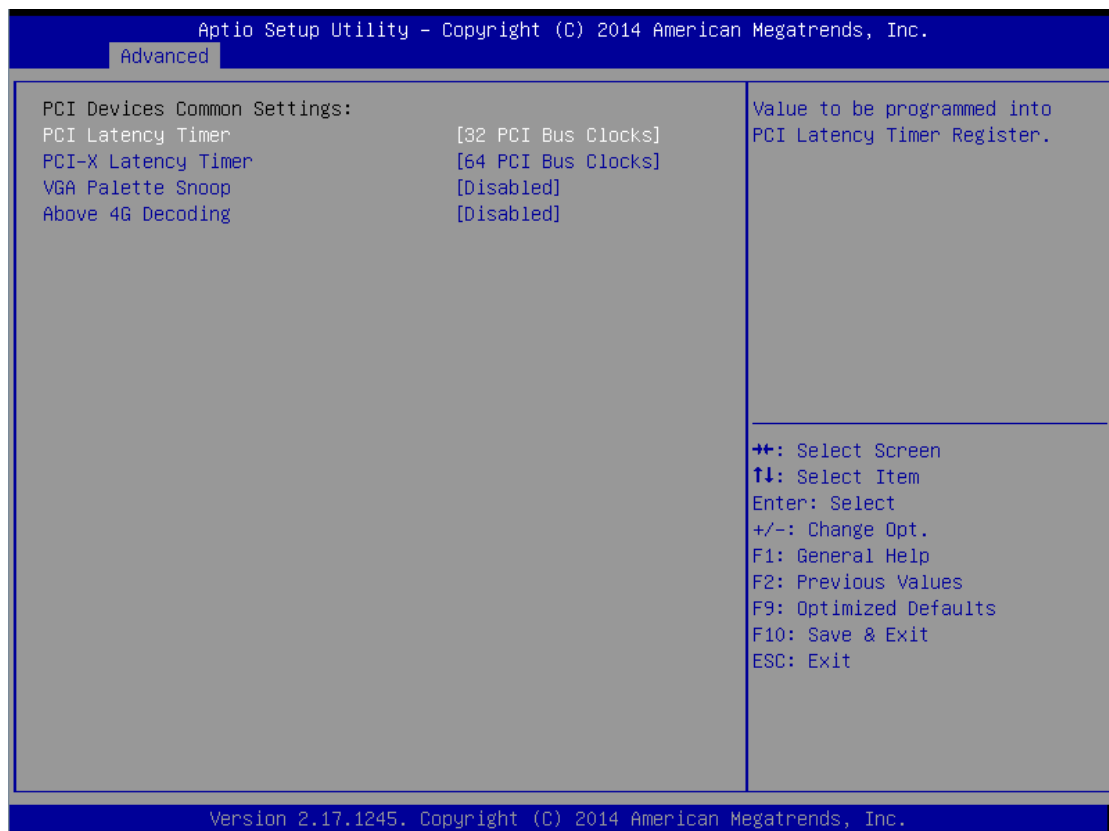
当 Console Redirection 选项设为 **【Enabled】**，Console Redirection Settings 菜单被开启。



Console Redirection Settings 菜单界面说明

界面参数	功能说明
Terminal Type	终端类型设置
Bits per second	波特率设置
Data Bits	数据位设置
Parity	奇偶校验设置
Stop Bits	停止位设置
Flow Control	流控制设置
VT-UTF8 Combo Key Support	VT-UTF8 组合键支持设置
Recorder Mode	记录器模式设置
Redirection 100×31	扩展终端分辨率设置
Legacy OS Redirection Resolution	传统系统的终端分辨率设置
Putty KeyPad	Putty 的功能键和键盘设置
Redirection After BIOS POST	BIOS 启动之后重定向设置

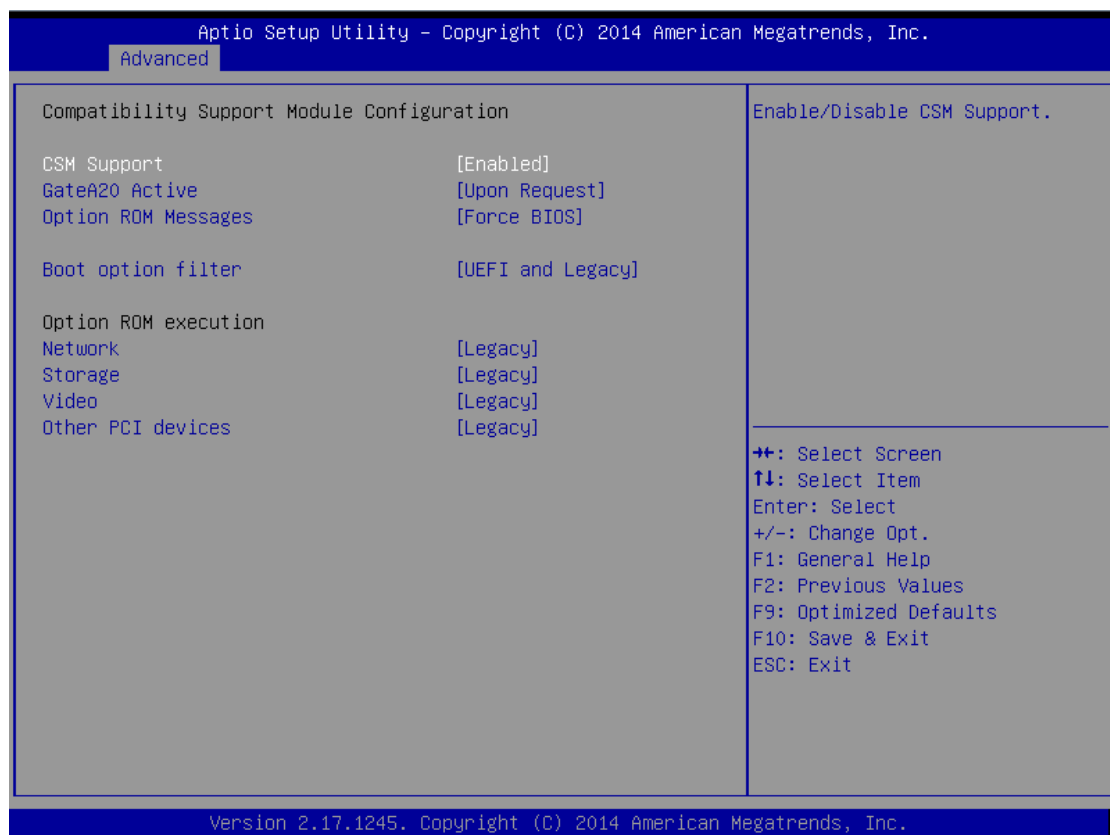
3.2.2.5 PCI Subsystem Settings



PCI Subsystem Settings 菜单界面说明表

界面参数	功能说明
PCI Latency Timer	PCI 延迟计时器设置
PCI-X Latency Timer	PCI-X 延迟计算器设置
VGA Palette Snoop	VGA 颜色校正设置
Above 4G Decoding	64 位设备大于 4G 地址空间的解码设置

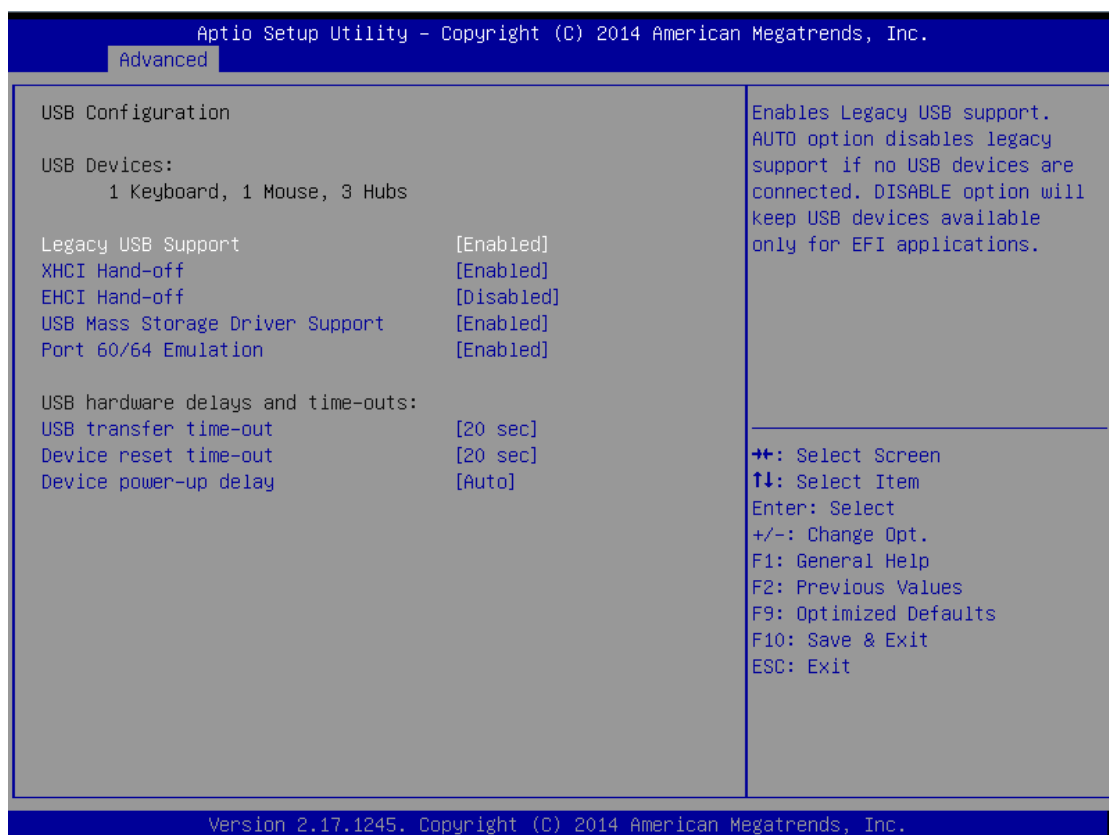
3.2.2.6 CSM Configuration



CSM Configuration 菜单界面说明表

界面参数	功能说明
CSM Support	CSM 支持设置
GateA20 Active	A20 地址线的控制模式设置
Option Rom Message	Option Rom 显示模式设置
Boot option filter	启动选项过滤器设置
Option ROM execution	Option Rom 执行方式
Network	网卡 Option Rom 执行方式设置
Storage	存储设备 Option Rom 执行方式设置
Video	Video 设备 Option Rom 执行方式设置
Other PCI devices	其他 PCI 设备 Option Rom 执行方式设置

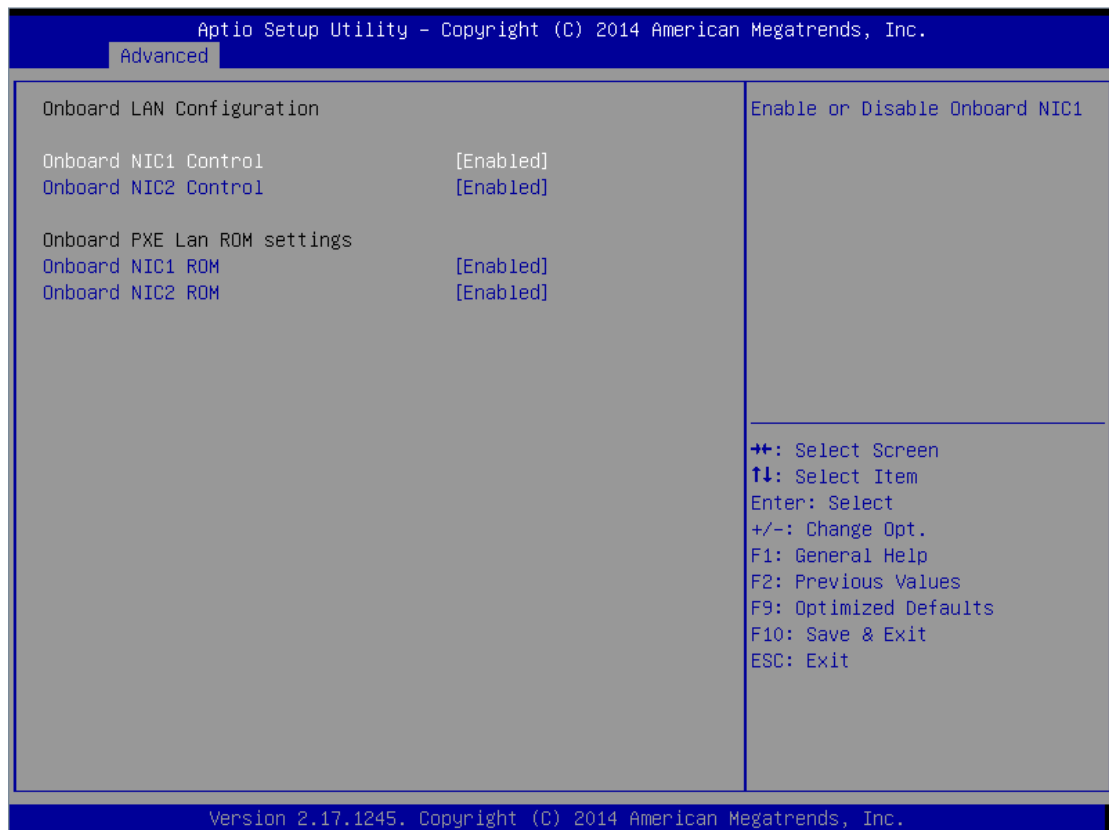
3.2.2.7 USB Configuration



USB 菜单界面说明表

界面参数	功能说明
Legacy USB Support	传统 USB 设备设置
XHCI Hand-off	可扩展的主机控制器接口设置，面向 USB3.0
EHCI Hand-off	增强主机控制器接口设置，面向 USB2.0
USB Mass Storage Driver Support	USB 大容量存储驱动支持设置
Port 60/64 Emulation	USB 端口 60/64h 仿真设置

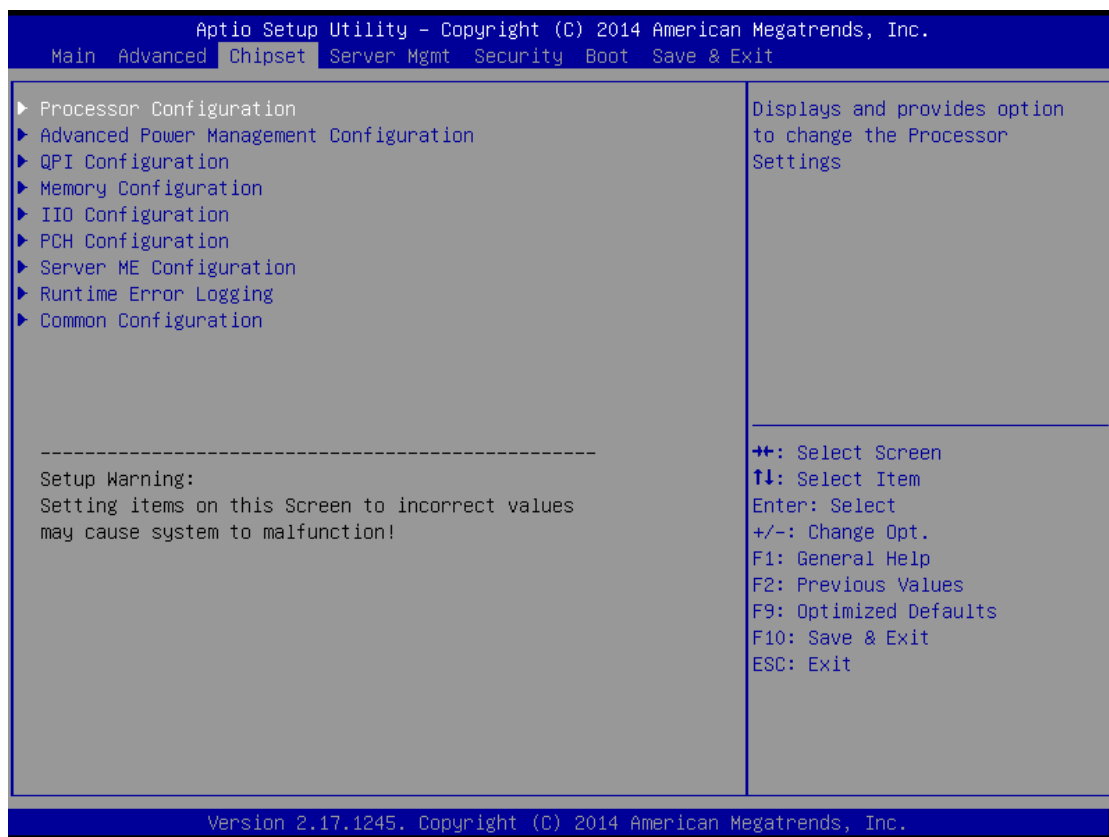
3.2.2.8 Onboard LAN Configuration



Onboard LAN Configuration 菜单界面说明表

界面参数	功能说明
Onboard NIC1 Control	板载网卡 NIC1 开关设置
Onboard NIC2 Control	板载网卡 NIC2 开关设置
Onboard NIC1 ROM	板载网卡 NIC1 PXE Oprom 开关设置
Onboard NIC2 ROM	板载网卡 NIC2 PXE Oprom 开关设置

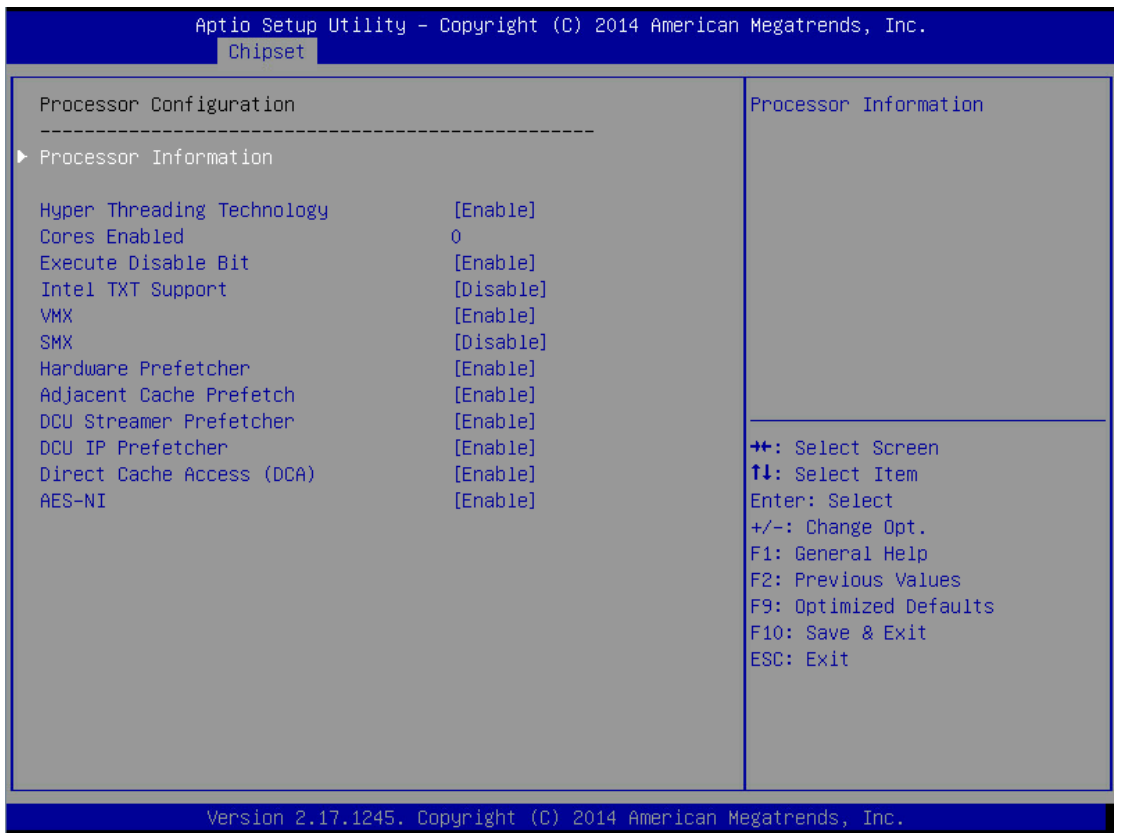
3.2.3 Chipset 菜单



Chipset 菜单界面说明表

界面参数	功能说明
Processor Configuration	处理器配置
Advanced Power Management Configuration	高级电源管理配置
QPI Configuration	QPI 配置
Memory Configuration	内存配置
IIO Configuration	IIO 配置
PCH Configuration	PCH 配置
Server ME Configuration	存储 ME 配置
Runtime Error Logging	运行时错误日志配置
Common Configuration	常见选项配置

3.2.3.1 Processor Configuration

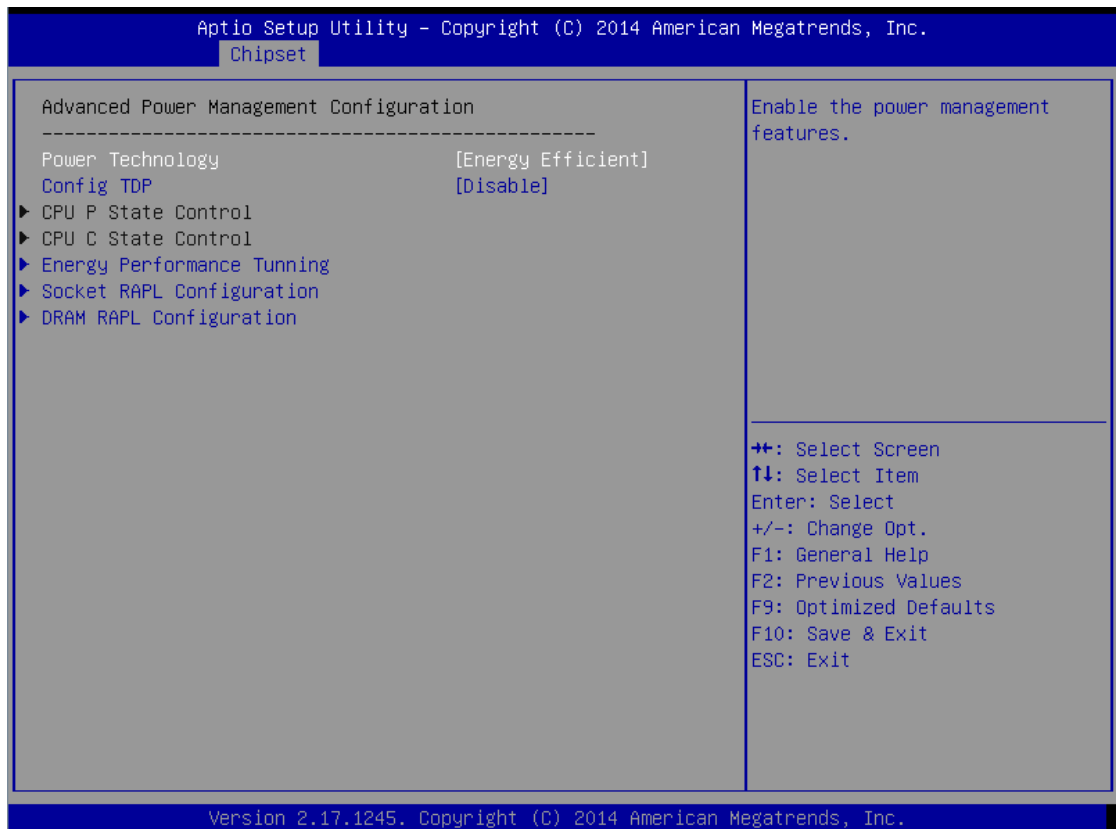


Processor Configuration 菜单界面说明表

界面参数	功能说明
Processor Information	处理器信息子菜单，处理器的详细信息
Hyper Threading Technology	超线程技术设置
Core Enabled	CPU 核数设置
Execute Disable Bit	病毒防护技术设置
Intel TXT Support	Intel 可信执行技术支持设置
VMX	Intel 硬件辅助虚拟化技术设置

SMX	安全模式扩展设置
Hardware Prefetcher	硬件预取设置
Adjacent Cache Prefetch	邻近高速缓存预取设置
DCU Streamer Prefetcher	DCU Streamer 预取设置
DCU IP Prefetcher	DCU IP 预取设置
Direct Cache Access (DCA)	直接高速缓存访问设置
AES-NI	Intel AES-NI 高级加密标准设置

3.2.3.2 Advanced Power Management Configuration

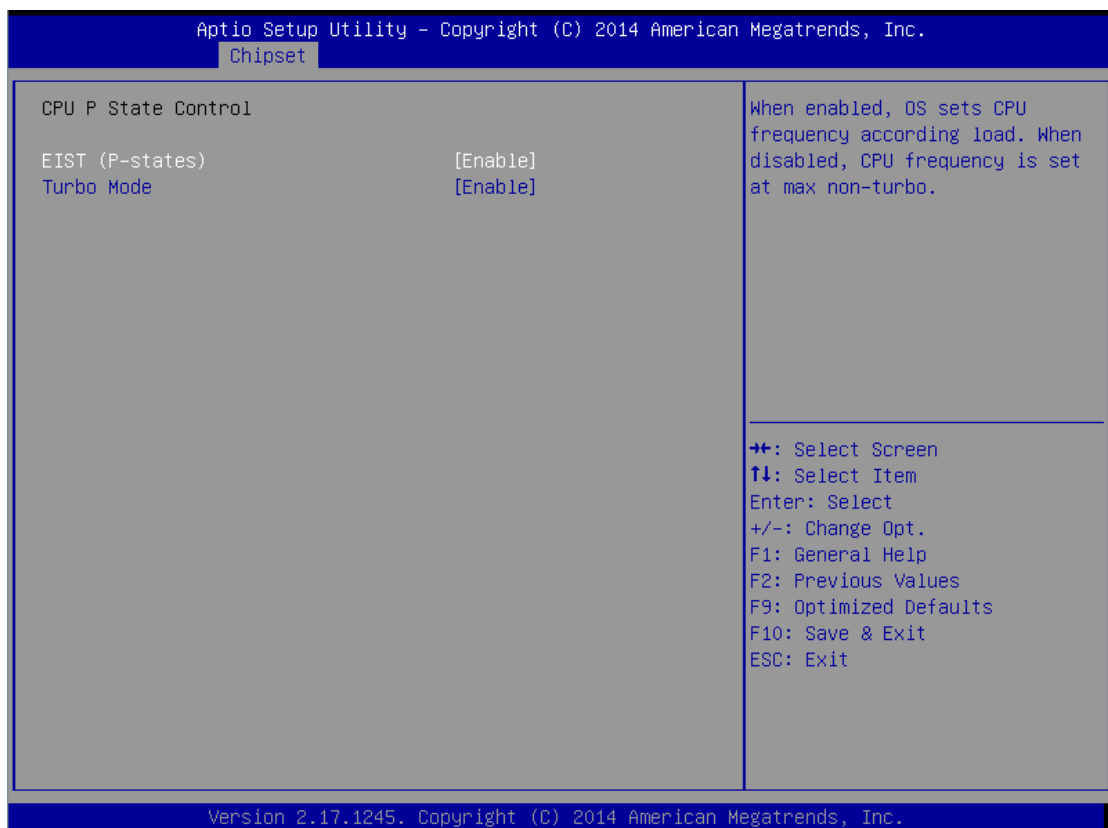


Advanced Power Management Configuration 菜单界面说明表

界面参数	功能说明
Power Technology	设置电源管理
Config TDP	TDP 设置
CPU P State Control	CPU P State 控制设置子菜单, Power Technology 设置为【Custom】时开启
CPU C State Control	CPU C State 控制设置子菜单, Power Technology 设置为

	【Custom】时开启
Energy Performance Tuning	CPU 性能和节能调整子菜单
Socket RAPL Configuration	Turbo 功率限制设置子菜单，EIST 选项需要设置为【Enabled】
DRAM RAPL Configuration	DRAM RAPL 配置子菜单

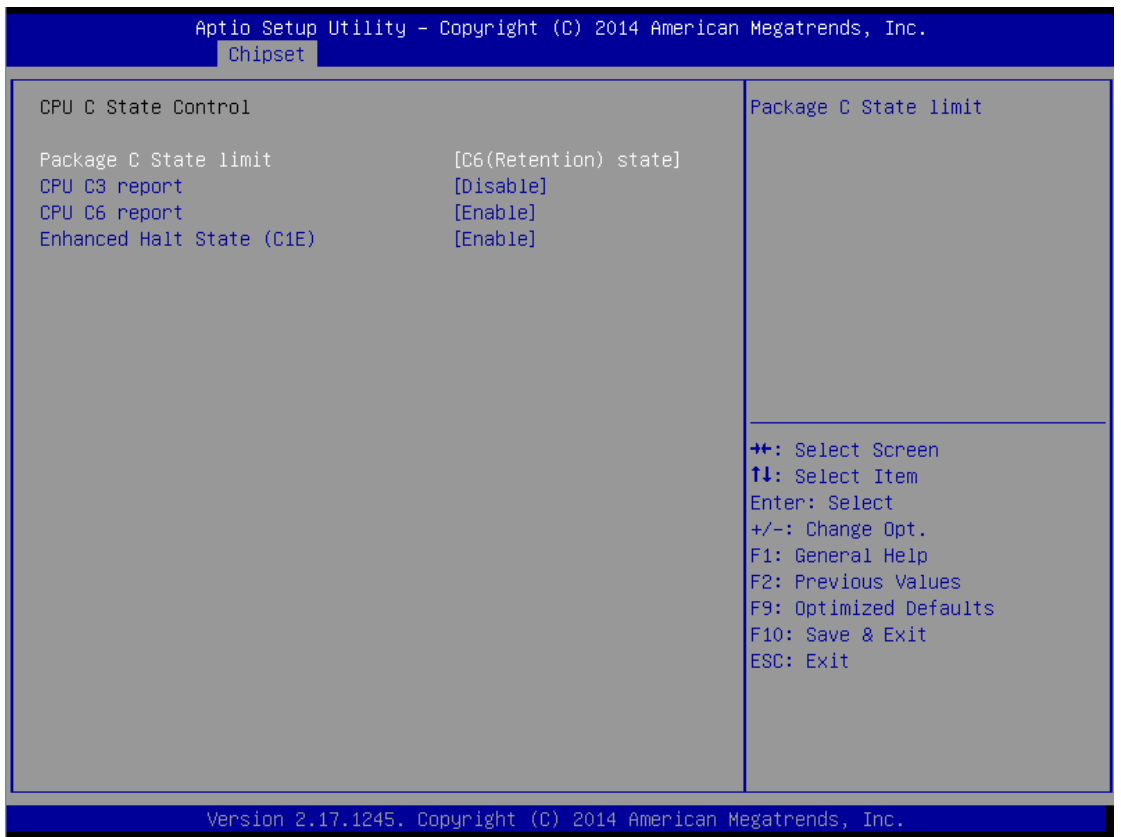
1. CPU P State Control



CPU P State Control 菜单界面说明表

界面参数	功能说明
EIST(P-states)	EIST 开关设置
Turbo Mode	Turbo mode 开关设置

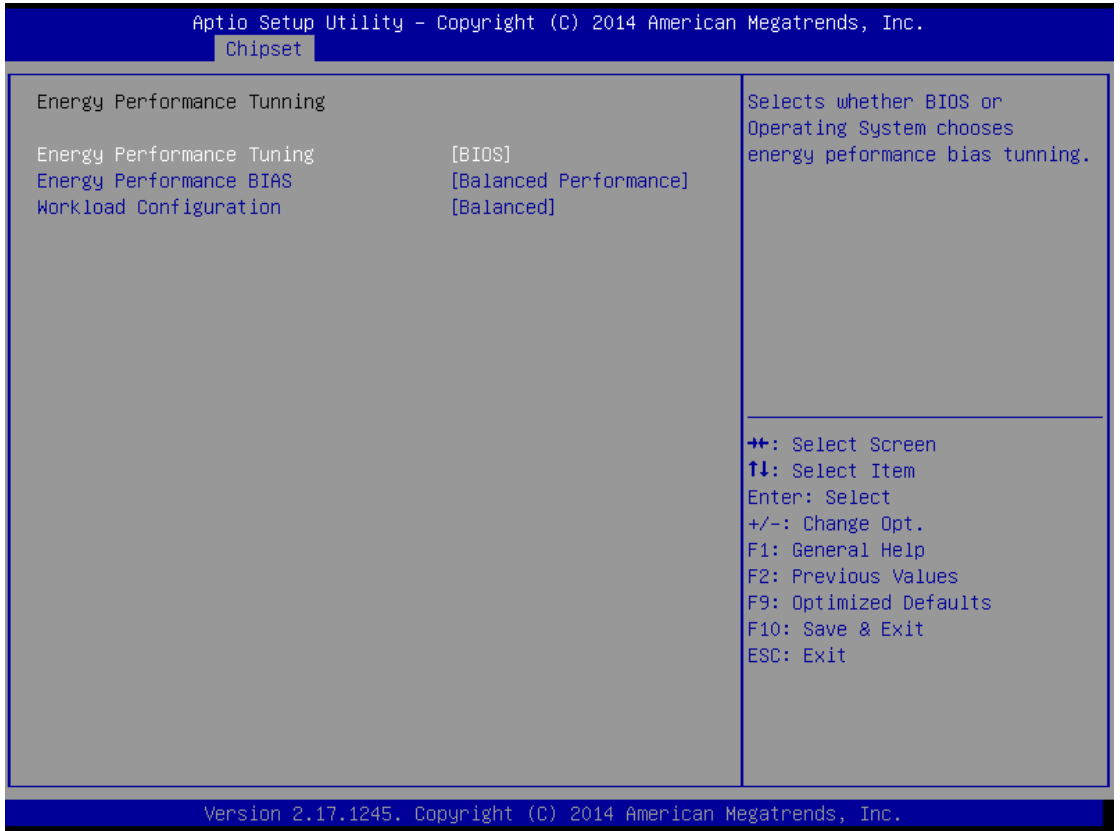
2. CPU C State Control



CPU C State Control 菜单界面说明表

界面参数	功能说明
Package C State limit	C 状态限制设置
CPU C3 report	C3 开关设置
CPU C6 report	C6 开关设置
Enhanced Halt State (C1E)	C1E 开关设置

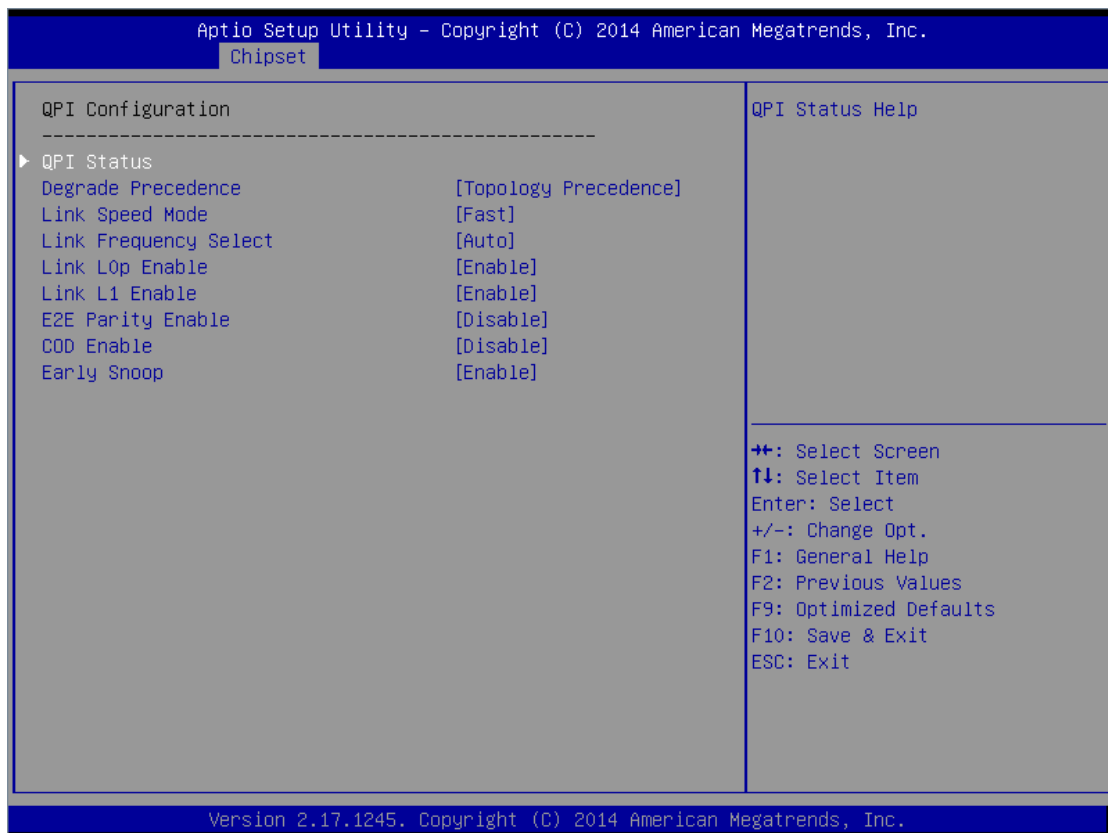
3. Energy Performance Tunning



Energy Performance Tunning 菜单界面说明表

界面参数	功能说明
Energy Performance Tunning	选择是 BIOS 还是 OS 进行能量性能调整
Energy Performance BIAS	节能性能管理设置
Workload Configuration	工作负荷配置

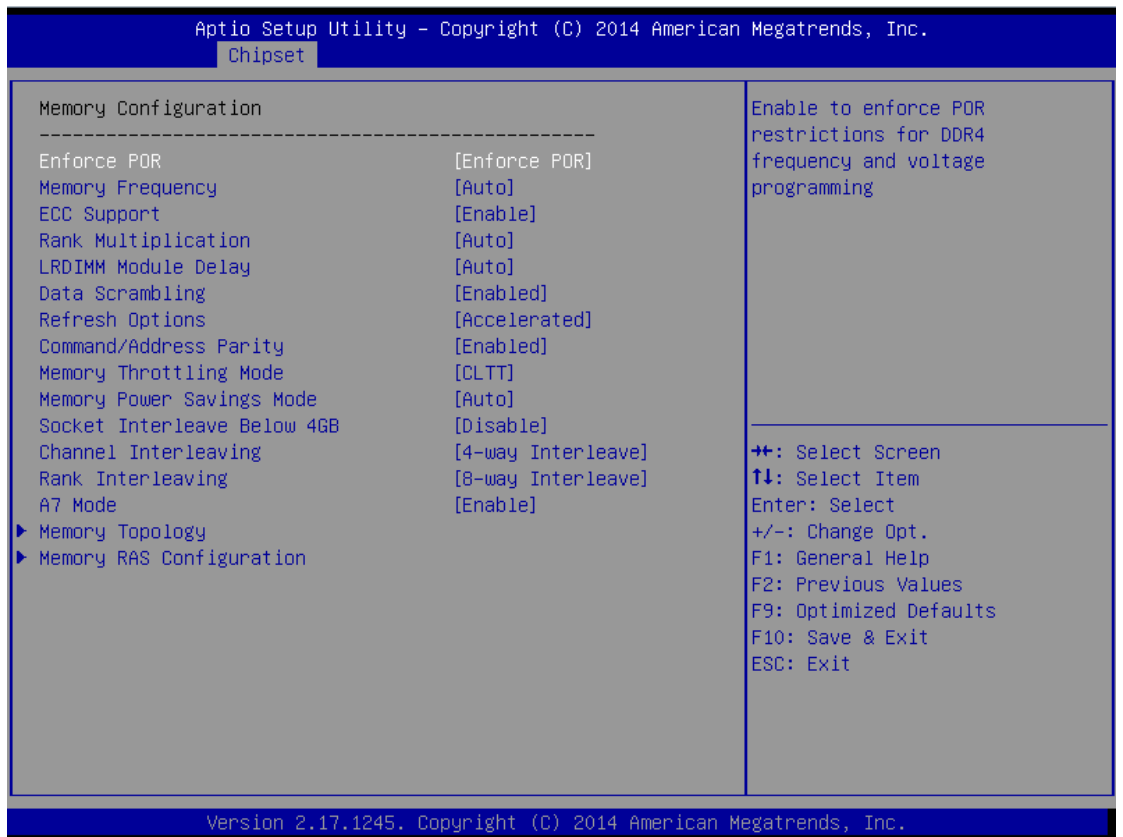
3.2.3.3 QPI Configuration



QPI Configuration 菜单界面说明表

界面参数	功能说明
QPI Satus	QPI 状态显示子菜单
Degrade Precedence	降到优先级设置
Link Speed Mode	链接速度模式设置
Link Frequency Select	链接频率选择设置
Link L0p Enable	链接省电模式设置，当带宽为峰值带宽的一半时设置
Link L1 Enable	在系统非常空闲的情况下，调整 QPI Link 关闭
E2E Parity Enable	E2E 奇偶校验启用设置
COD Enable	COD 启用设置
Early Snoop	Early Snoop 设置

3.2.3.4 Memory Configuration

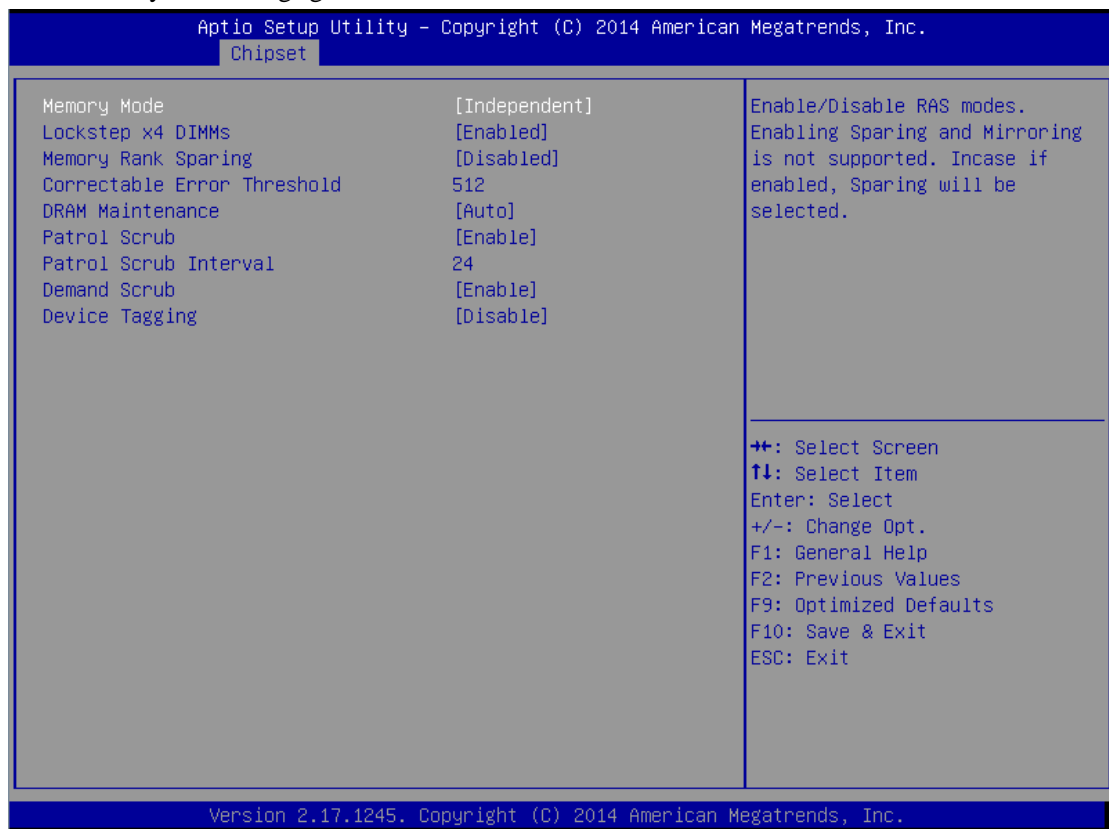


Memory Configuration 菜单界面说明表

界面参数	功能说明
Enforce POR	执行 POR 设置
Memory Frequency	内存频率设置
ECC Support	ECC 支持设置
Rank Multiplication	Rank 倍增设置
LRDIMM Module Delay	LRDIMM 模块延迟设置
Data Scrambling	数据扰频设置
Refresh Options	刷新模式设置
Command/Address Parity	DDR4 指令/地址奇偶校验设置
Memory Throttling Mode	内存热量疏导模式设置
Memory Power Savings Mode	内存省电模式设置
Socket Interleave Below 4GB	4GB 以下地址空间处理器交错设置
Channel Interleaving	Channel 交叉设置
Rank Interleaving	Rank 交叉设置
A7 Mode	A7 Mode 设置

Memory Topology	内存拓扑
Memory RAS Congfiguration	内存 RAS 配置子菜单

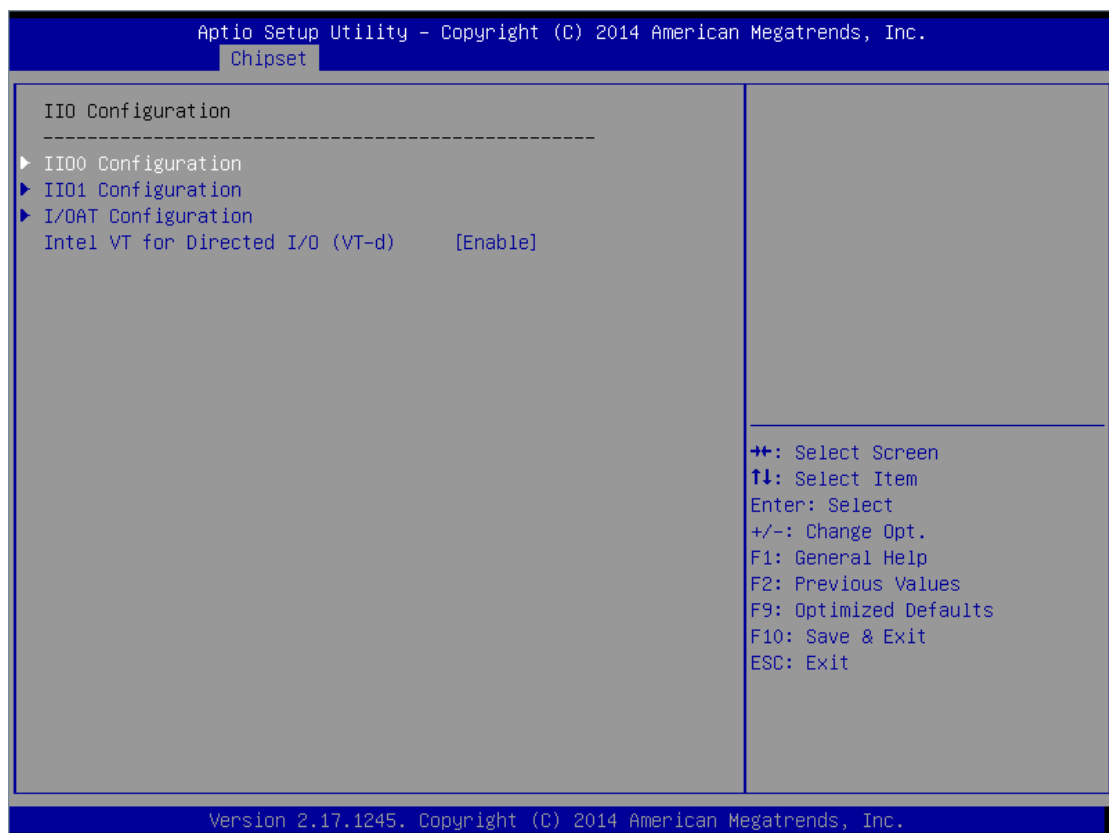
Memory RAS Congfiguration



Memory RAS Configuration 菜单界面说明表

界面参数	功能说明
Memory Mode	设置内存模式，有【Independent】、【Mirroring】和【Lock Step】3个选项。
Lockstep X4 DIMMs	X4 DIMMs 的 Lockstep 开关设置
Memory Rank Sparing	内存 Rank 热备设置
Correctable Error Threshold	可修正错误阈值设置
DRAM Maintenance	DRAM 维护设置
Patrol Scrub	Patrol Scrub 设置
Patrol Scrub Interval	Patrol Scrub 交错设置
Demand Scrub	Demand Scrub 设置
Device Tagging	设备标记设置

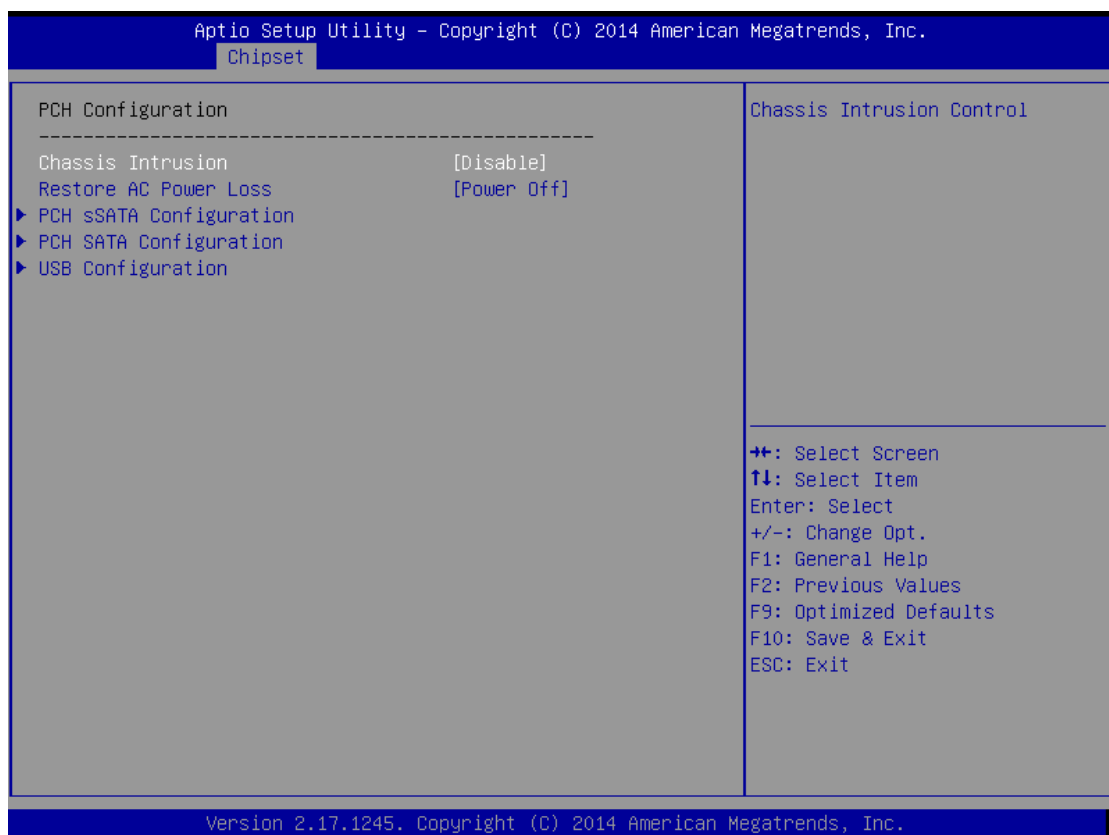
3.2.3.5 IIO Configuration



IIO Configuration 菜单界面说明表

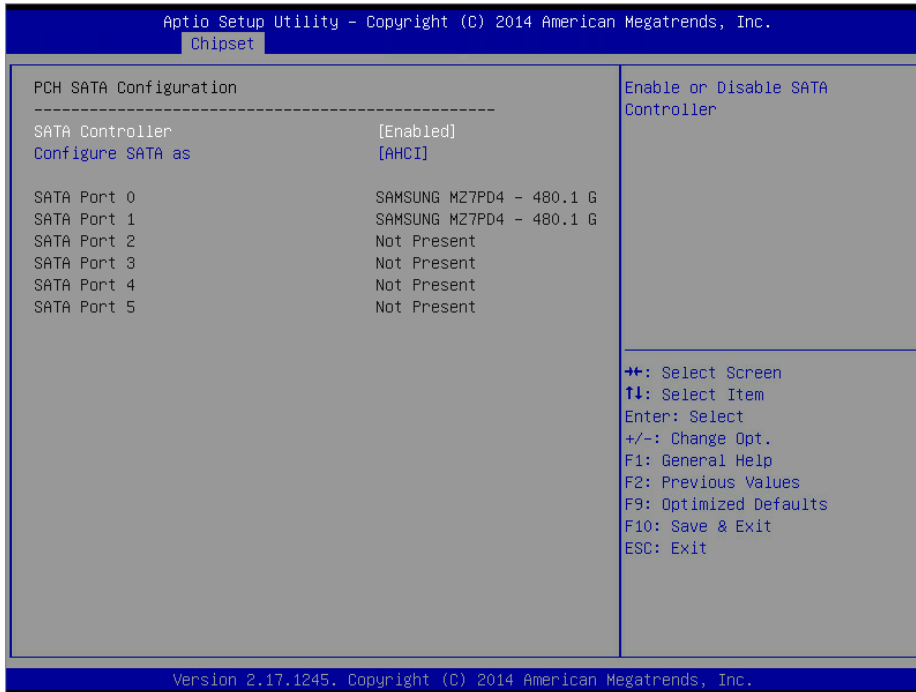
界面参数	功能说明
IIO0 Configuration	IIO0 配置子菜单,用来设置 CPU0 的 PCIE 设备的 Link speed
IIO1 Configuration	IIO1 配置子菜单,用来设置 CPU1 的 PCIE 设备的 Link speed
I/OAT Configuration	Intel I/O 加速技术配置子菜单
Intel VT for Directed I/O (VT-d)	Intel VT-d 开关设置

3.2.3.6 PCH Configuration



PCH Configuration 菜单界面说明表

界面参数	功能说明
Chassis Intrusion	机箱入侵开关设置
Restore AC Power Loss	AC 上电开机电源状态设置
PCH sSATA Configuration	PCH sSATA 配置子菜单
PCH SATA Configuration	PCH SATA 配置子菜单
USB Configuration	USB 配置子菜单



PCH SATA Configuration 菜单界面说明表

界面参数	功能说明
SATA Controller	SATA 控制器开关设置
Configure SATA as	设置 SATA 模式，有【AHCI】和【RAID】两个模式设置
SATA Port 0/1/2/3/4/5	板载 SATA 端口 0/1/2/3/4/5 所接硬盘信息

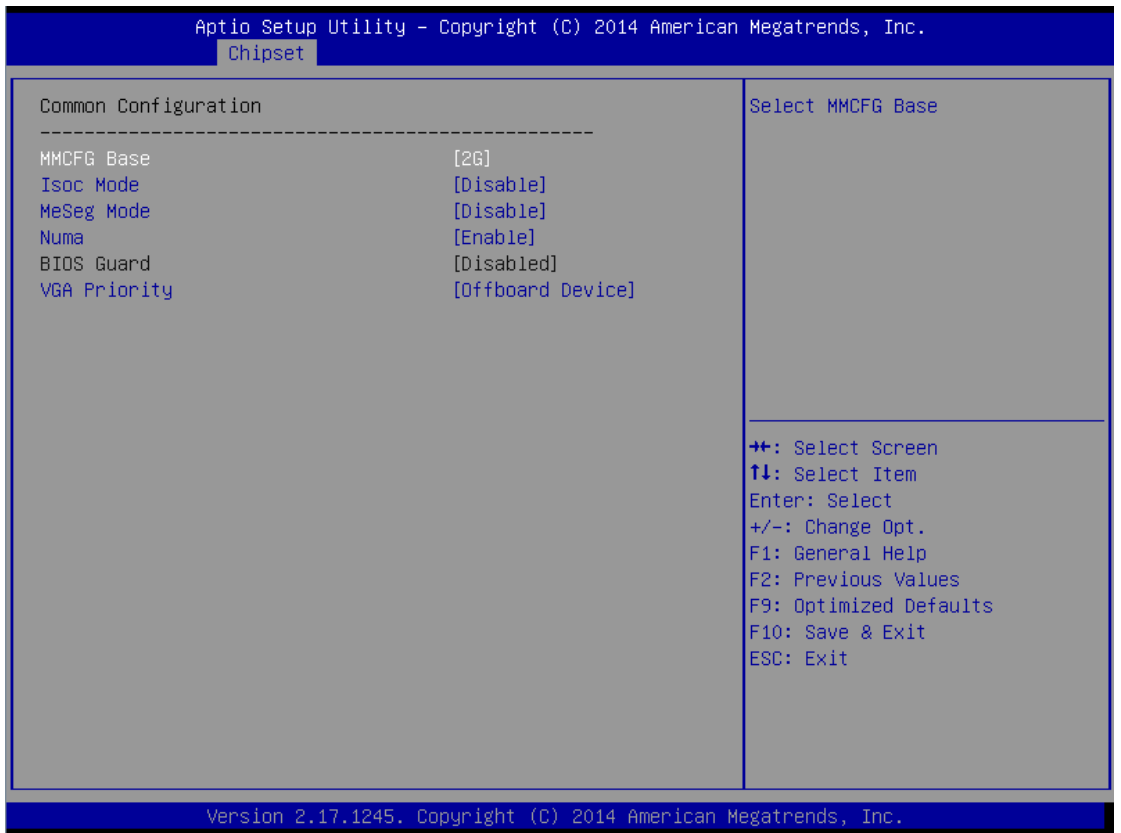
3.2.3.7 Server ME Configuration



Server ME Configuration 菜单界面说明表

界面参数	功能说明
Operational Firmware Version	ME 固件可操作状态的版本
Recovery Firmware Version	ME 固件还原状态的版本
ME Firmware Features	ME 固件的特征
ME Firmware Status #1	ME FW 状态值#1
ME Firmware Status #2	ME FW 状态值#2
Current State	当前状态
Error code	ME FW 错误代码

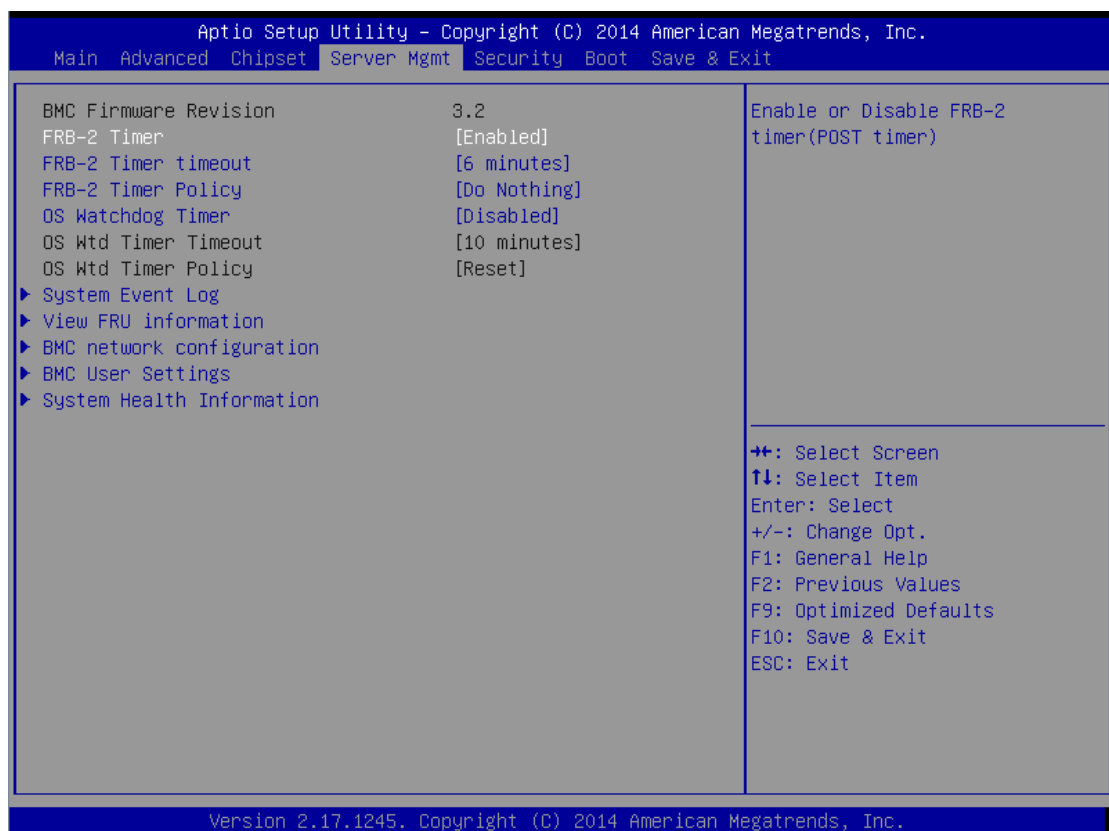
3.2.3.8 Common Configuration



Common Configuration 菜单界面说明表

界面参数	功能说明
MMCFG Base	MMCFG 基地址设置
Isoc Mode	Isoc 模式设置
MeSeg Mode	MeSeg 模式设置
Numa	Numa 开关设置
BIOS Guard	BIOS 防护设置
VGA Priority	集成显卡和外插显卡优先顺序设置

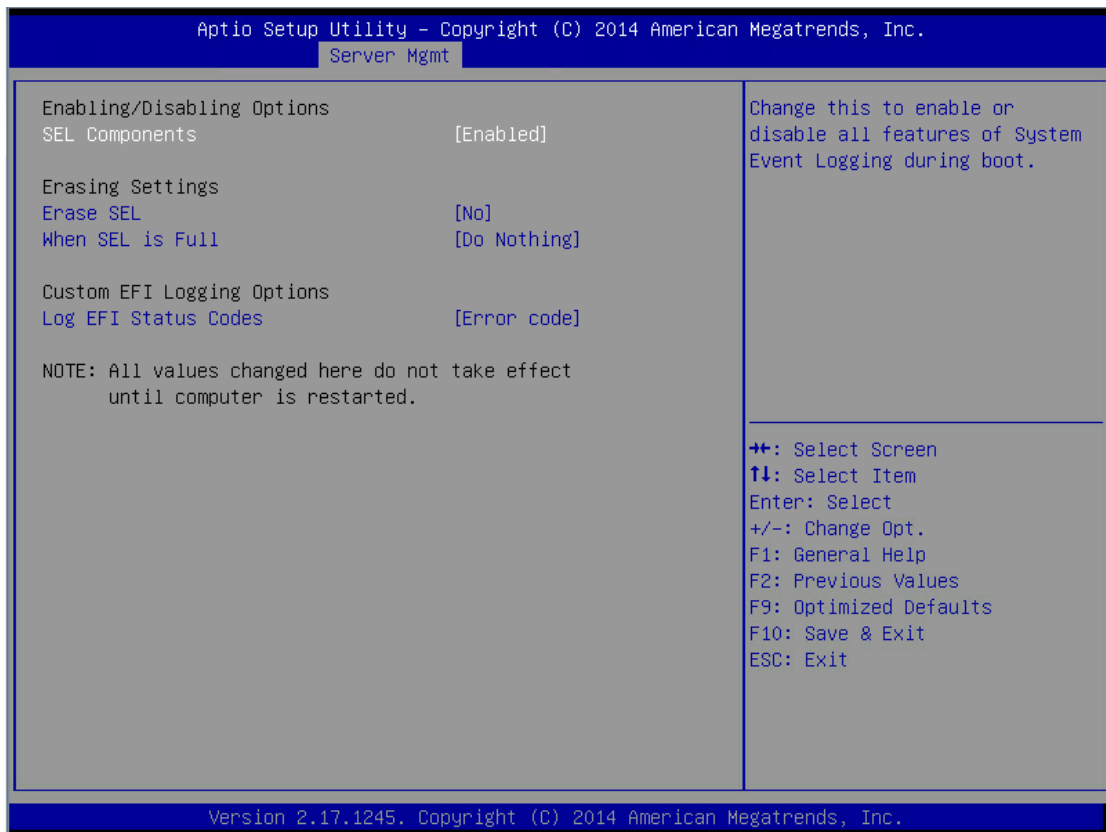
3.2.4 Sever Mgmt



Server Mgmt 菜单界面说明表

界面参数	功能说明
BMC Firmware Version	BMC 固件版本
FRB-2 Timer	FRB-2 时钟设置
FRB-2 Timer timeout	FRB-2 时钟到期时间设置
FRB-2 Timer policy	FRB-2 时钟到期后的策略设置
OS Watchdog Timer	系统监视时钟设置
OS Wtd Timer timeout	OS 看门狗时钟到期时间设置
OS Wtd Timer policy	OS 看门狗时钟到期后的策略设置
BMC network configuration	BMC 网络设置
System Event Log	系统事件日志子菜单
View FRU information	查看 FRU 信息子菜单
BMC network configuration	BMC 网络配置子菜单
BMC User Settings	BMC 用户设置子菜单
System Health Information	系统健康信息子菜单

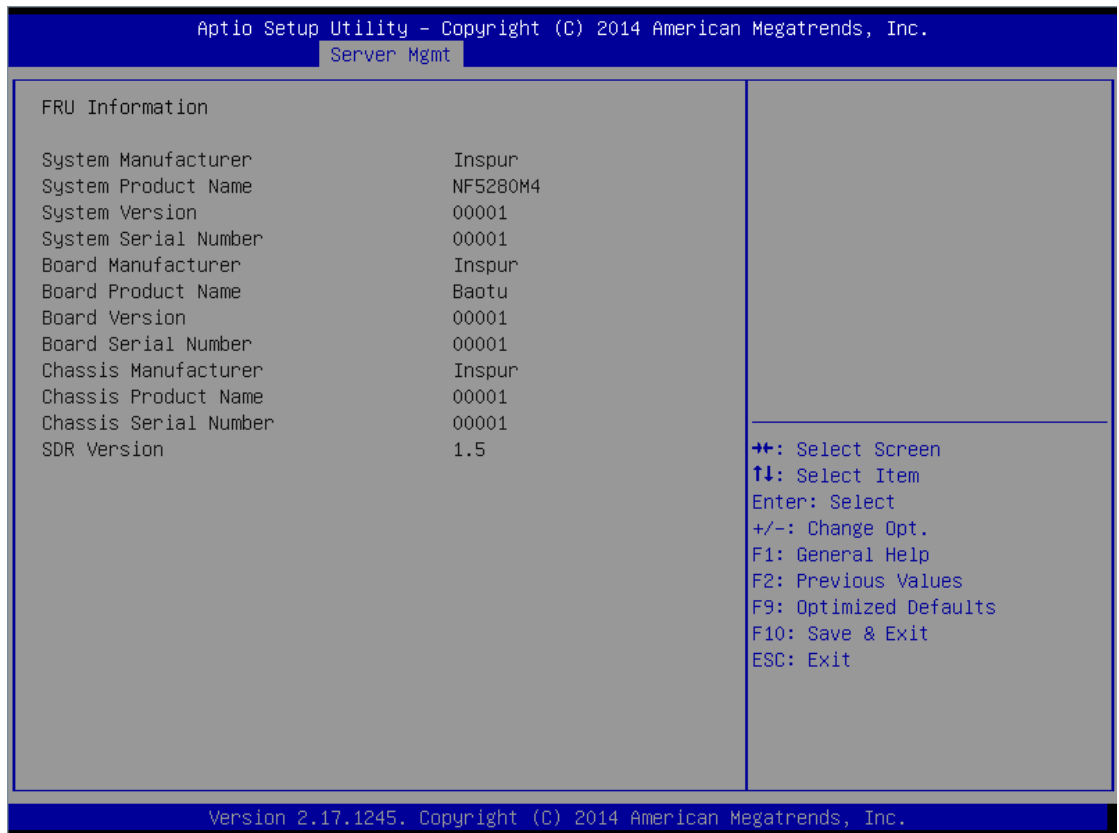
3.2.4.1 System Event Log



System Event log 菜单界面说明表

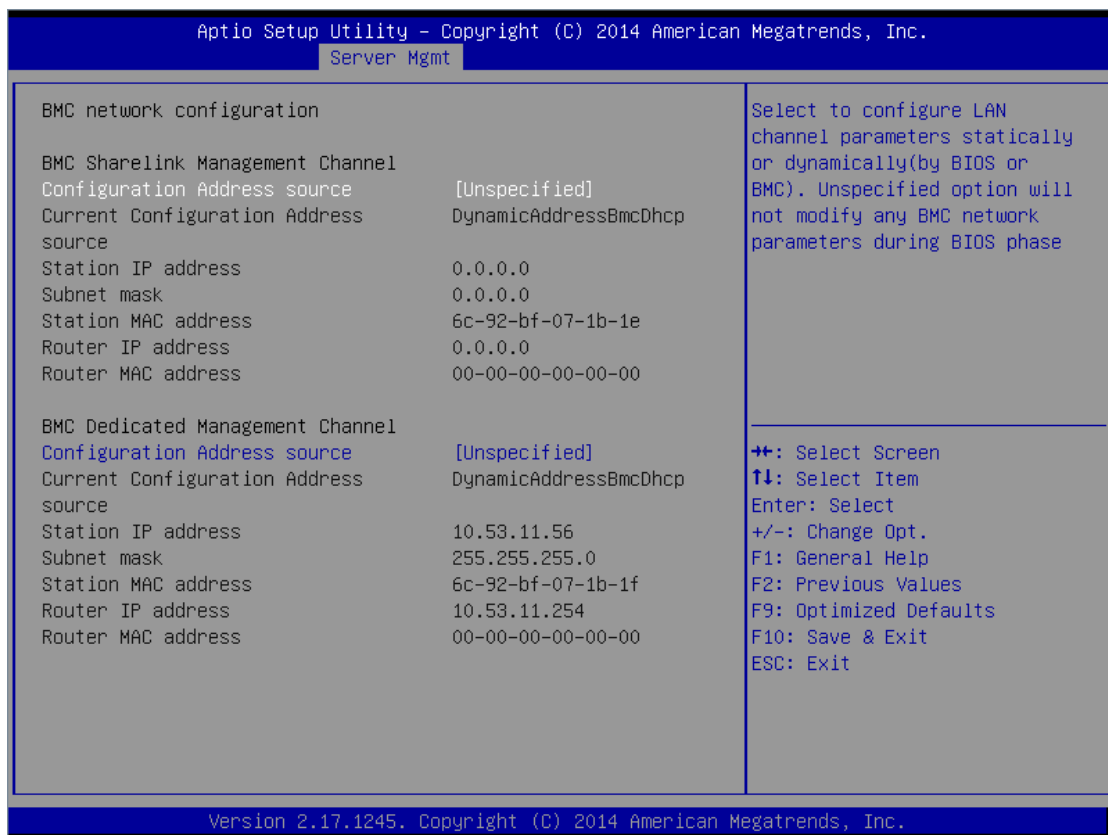
界面参数	功能说明
SEL Components	启动过程中系统事件日志的开关设置
Erase SEL	系统事件日志的擦除设置
When SEL is Full	当系统事件日志满了以后的操作设置
Log EFI Staus Codes	记录 EFI 状态代码设置

3.2.4.2 View FRU information



View FRU information 菜单列出 BIOS 读取的 BMC FRU 的信息，每次重启系统 BIOS 会和 BMC 交互，保持 FRU 信息的同步更新。

3.2.4.3 BMC network configuration



BMC network configuration 菜单界面说明表

界面参数	功能说明
Configuration Address Source	配置 BMC 网络状态参数：可设置静态 IP，动态获取 IP，【Unspecified】将不修改 BMC 网络参数
Current Configuration Address	当前配置地址状态
Station IP address	端口的 IP 地址
Subnet mask	子网掩码
Station MAC address	端口的 MAC 地址
Router IP address	路由器 IP 地址
Router MAC address	路由器 MAC 地址

BIOS setup 界面的 BMC network configuration，是通过 BIOS 对 BMC 管理网络进行配置。

1、如果 BIOS 不去操作，默认是读取 BMC 对其 Dedicated 管理口和 sharelink 管理口设置，以 Dedicated 管理口为例，BIOS 读取设置如下图：

```
BMC Dedicated Management Channel
Configuration Address source      [Unspecified]
Current Configuration Address     DynamicAddressBmcDhcp
source
Station IP address                10.53.11.56
Subnet mask                       255.255.255.0
Station MAC address              6c-92-bf-07-1b-1f
Router IP address                10.53.11.254
Router MAC address               00-00-00-00-00-00
```

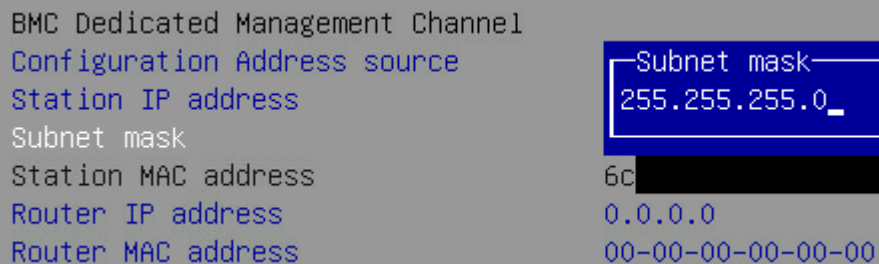
2、BIOS 对 BMC Dedicated 管理口和 sharelink 管理口可以进行 Dynamic 和 Static 网络设置，以 Dedicated 管理口为例设置 BMC Static IP 如下：

- 1) 将 Configuration Address source 选项设置为【Static】
- 3) 选中 Station IP address 项，按 Enter 键，弹出 Station IP address 框，手动输入要设置的 Static IP，设置完成后，按 Enter 键确认，实例如下图：

```
BMC Dedicated Management Channel
Configuration Address source
Station IP address                10.53.11.30_
Subnet mask
Station MAC address              6
Router IP address                0.0.0.0
Router MAC address               00-00-00-00-00-00
```

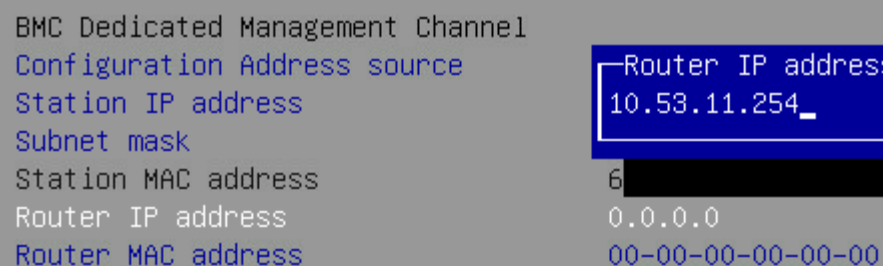
- 4) 选中 Subnet mask 项，按 Enter 键，弹出 Subnet mask 框，手动输入要设置的 Subnet mask，设置完成后，按 Enter 键确认，实例如下图：

```
BMC Dedicated Management Channel
Configuration Address source
Station IP address
Subnet mask
Station MAC address      6c
Router IP address       0.0.0.0
Router MAC address      00-00-00-00-00-00
```

A screenshot of a BIOS configuration screen. The text is displayed in a monospaced font. A blue rectangular box highlights the 'Subnet mask' field, which contains the value '255.255.255.0'. The cursor is positioned at the end of the value. Other fields are visible but not highlighted.


5) 选中 Router IP address 项，按 Enter 键，弹出 Router IP address 框，手动输入要设置的 Router IP address，设置完成后，按 Enter 键确认，实例如下图：

```
BMC Dedicated Management Channel
Configuration Address source
Station IP address
Subnet mask
Station MAC address      6
Router IP address       0.0.0.0
Router MAC address      00-00-00-00-00-00
```

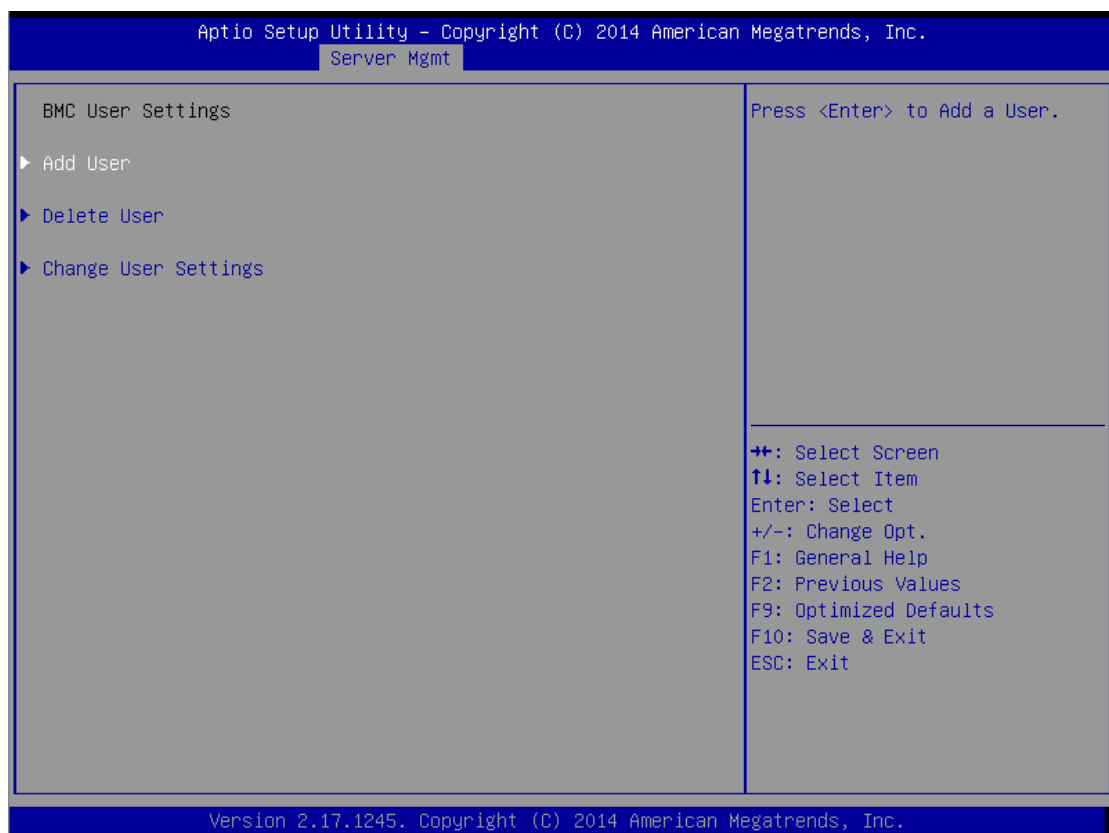
A screenshot of a BIOS configuration screen. The text is displayed in a monospaced font. A blue rectangular box highlights the 'Router IP address' field, which contains the value '10.53.11.254'. The cursor is positioned at the end of the value. Other fields are visible but not highlighted.

6) Static IP 设置完成，按 F10 键保存重启后，BIOS 会对 BMC 进行 Static IP 设置。

```
BMC Dedicated Management Channel
Configuration Address source      [Static]
Station IP address                10.53.11.30
Subnet mask                       255.255.255.0
Station MAC address               6c-92-bf-07-1b-1f
Router IP address                 10.53.11.254
Router MAC address                00-00-00-00-00-00
```

A screenshot of a BIOS configuration screen showing the final configuration. The text is displayed in a monospaced font. The 'Configuration Address source' is set to '[Static]'. The 'Station IP address' is '10.53.11.30', 'Subnet mask' is '255.255.255.0', 'Station MAC address' is '6c-92-bf-07-1b-1f', 'Router IP address' is '10.53.11.254', and 'Router MAC address' is '00-00-00-00-00-00'.

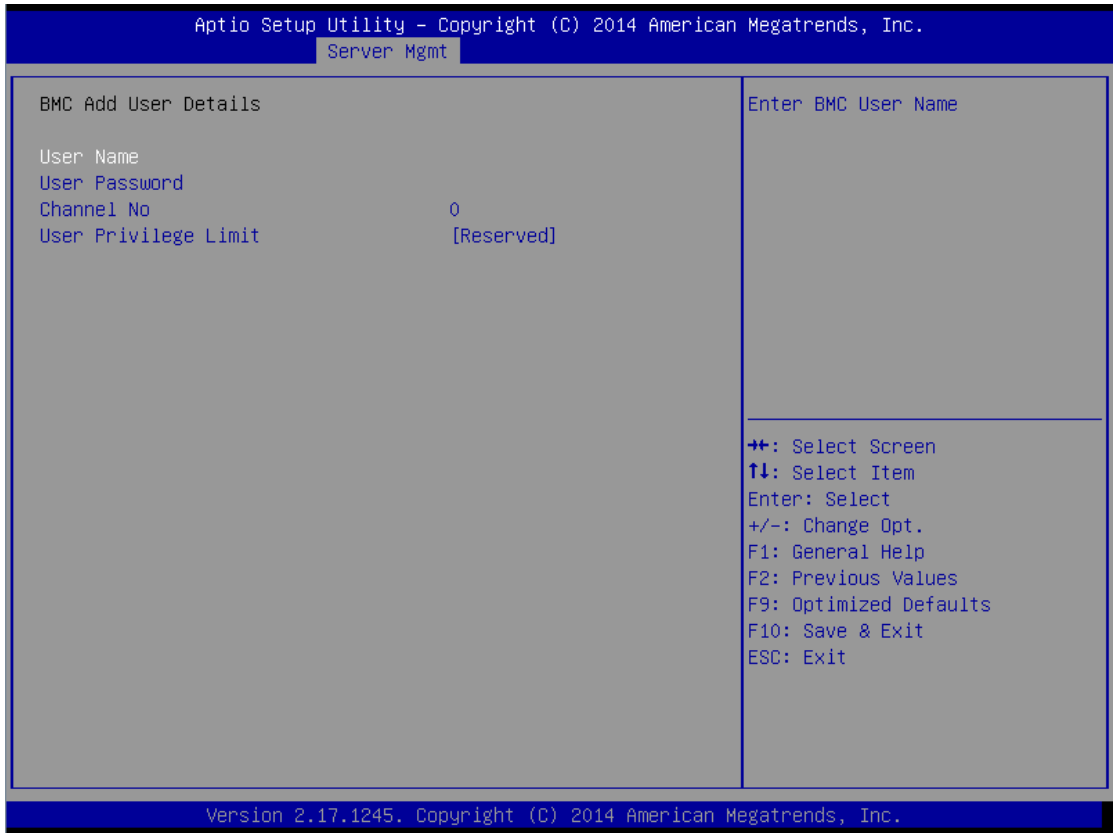
3.2.4.4BMC User Settings



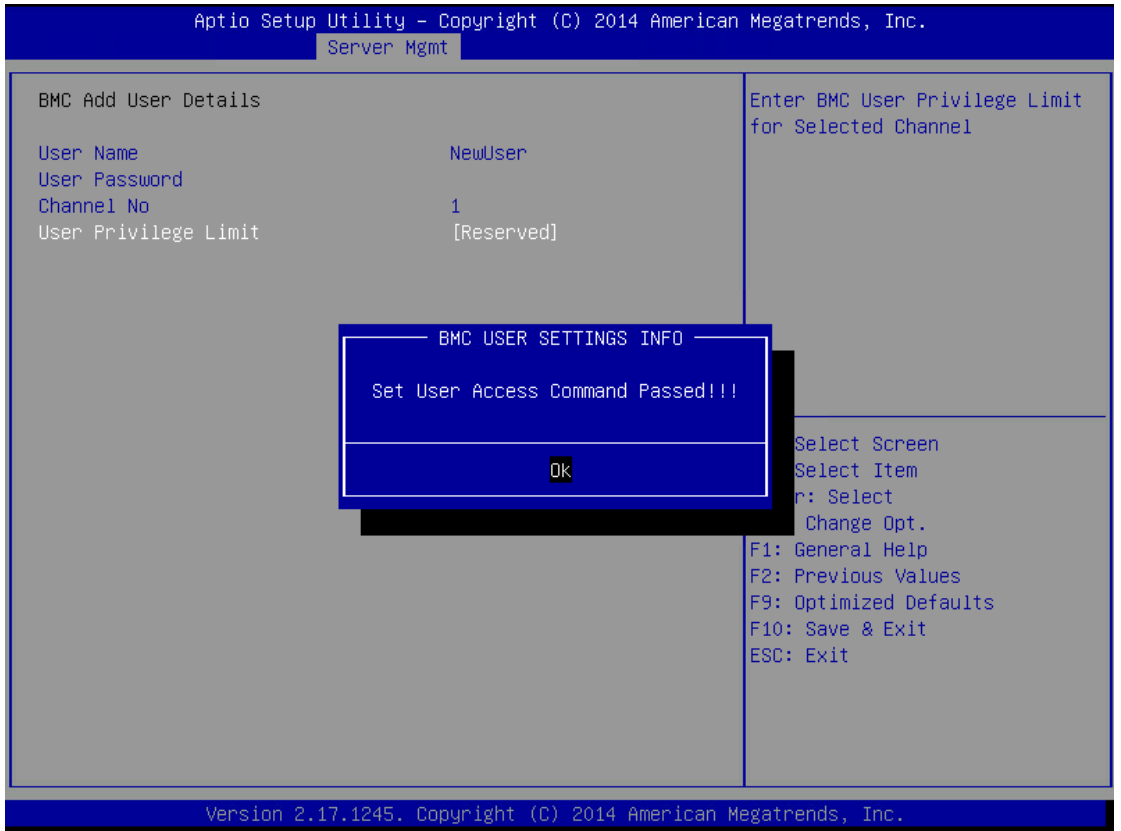
BMC User Settings 菜单界面说明表

界面参数	功能说明
Add User	增加用户子菜单
Delete User	删除用户子菜单
Change User Settings	修改用户设置子菜单

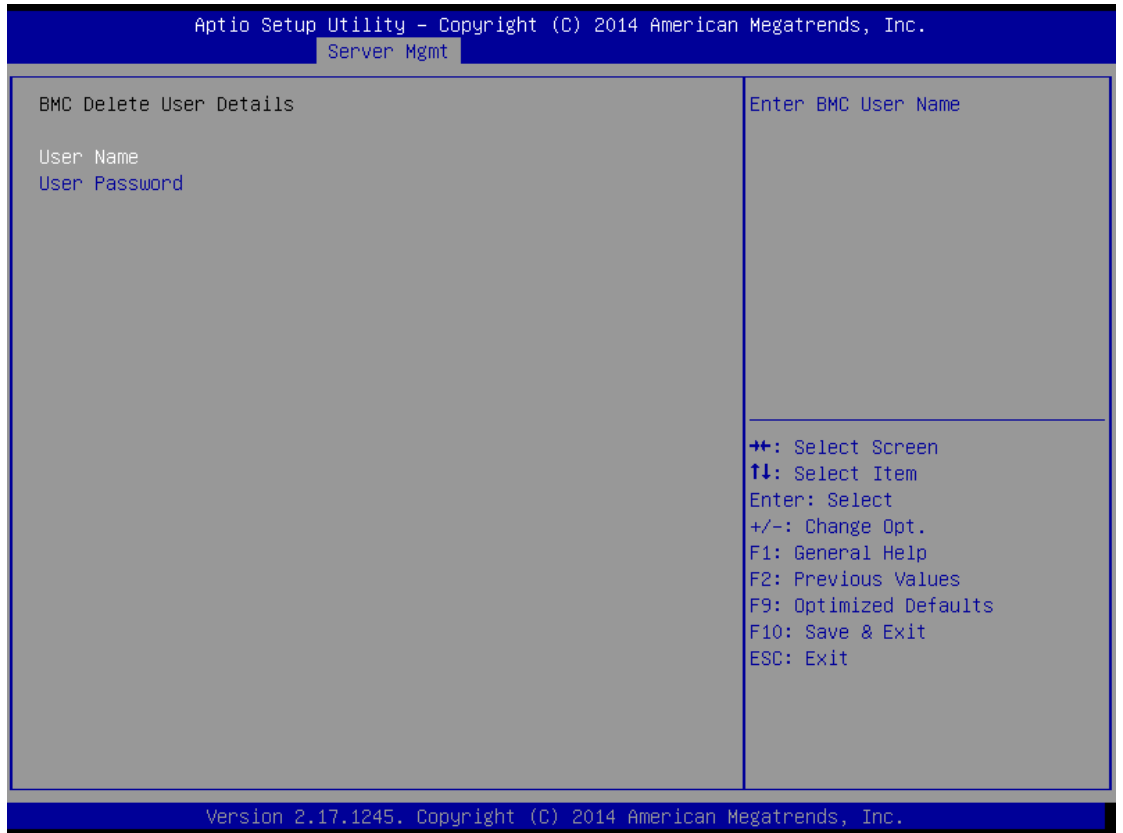
1. Add User 操作



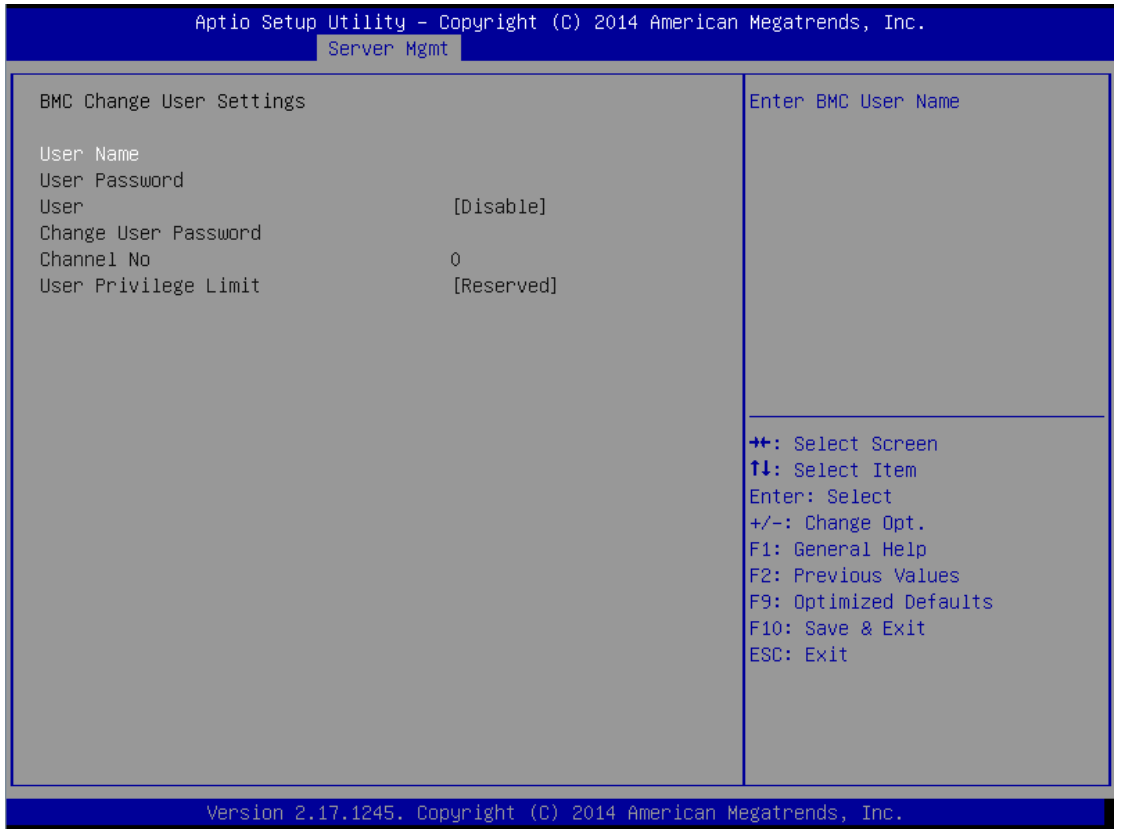
- 1) 选中 User Name 项，按 Enter 键，弹出 User Name 框，手动输入要设置的用户名，设置完成后，按 Enter 键确认。
- 2) 选中 User Password 项，按 Enter 键，弹出 User Password 框，手动输入要设置的用户密码，设置完成后，按 Enter 键确认。
- 3) Channel NO 设置为 1 或 8。
- 4) User Privilege Limit 项，设置新增用户的权限，设置完成后按 Enter 键，会弹出 BMC USER SETTINGS INFO 提示框，当提示”Set User Access Command Passed”，按 Enter 键 OK 确认，新增用户成功，实例如下图：



2. Delete User 操作

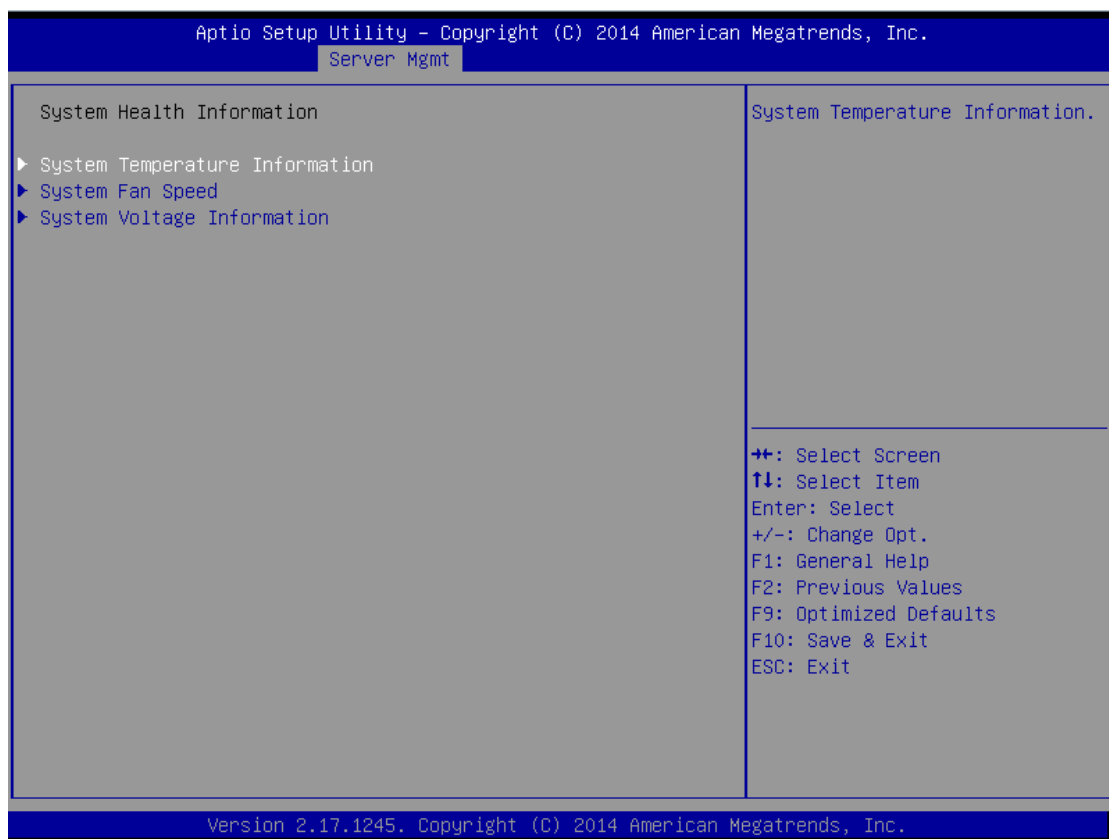


- 1) 选中 User Name 项，按 Enter 键，弹出 User Name 框，手动输入要删除的用户名，按 Enter 键确认。
 - 2) 选中 User Password 项，按 Enter 键，弹出 User Password 框，手动输入要删除的用户密码，输入完成后，按 Enter 键确认，会弹出 BMC USER SETTINGS INFO 提示框，提示删除用户成功或失败。
3. Change User Settings



- 1) 选中 User Name 项，按 Enter 键，弹出 User Name 框，手动输入要修改的用户名，设置完成后，按 Enter 键确认。
- 2) 选中 User Password 项，按 Enter 键，弹出 User Password 框，手动输入用户密码，按 Enter 键确认。
- 3) 选中 User 项，设置【Enable】or【Disable】。
- 4) 选中 Change User Password 项，修改用户密码。
- 5) Channel NO 设置为 1 或 8。
- 6) User Privilege Limit 项，可修改用户的权限，设置完成后按 Enter 键，会弹出 BMC USER SETTINGS INFO 提示框，当提示”Set User Access Command Passed”，按 Enter 键 OK 确认，修改用户设置成功。

3.2.4.5 System Health Information



System Health Information 菜单界面说明表

界面参数	功能说明
System Temperature Information	系统温度信息子菜单
System Fan Speed	系统风扇速度子菜单
System Voltage Information	系统电压信息子菜单

1. System Temperature Information

Aptio Setup Utility - Copyright (C) 2014 American Megatrends, Inc.

Server Mgmt

BIOS Get System Temperature Status	Success	
CPU0_TEMP	63 %	
CPU1_TEMP	82 %	
PCH_TEMP	45 %	
MEM0_TEMP	37 %	
MEM1_TEMP	38 %	
INLET_TEMP	N/A	
OUTLET_TEMP	54 %	
PCIE_TEMP	41 %	
SYS_TEMP	33 %	
REAR_HD_TEMP	N/A	

++: Select Screen
 ↑↓: Select Item
 Enter: Select
 +/-: Change Opt.
 F1: General Help
 F2: Previous Values
 F9: Optimized Defaults
 F10: Save & Exit
 ESC: Exit

Version 2.17.1245. Copyright (C) 2014 American Megatrends, Inc.

2. System Fan Speed

Aptio Setup Utility - Copyright (C) 2014 American Megatrends, Inc.

Server Mgmt

BIOS Get System Fan Speed Status	Success	
FAN_0	0 RPM	
FAN_1	N/A	
FAN_2	0 RPM	
FAN_3	N/A	
FAN_4	0 RPM	
FAN_5	N/A	
FAN_6	0 RPM	
FAN_7	N/A	

++: Select Screen
 ↑↓: Select Item
 Enter: Select
 +/-: Change Opt.
 F1: General Help
 F2: Previous Values
 F9: Optimized Defaults
 F10: Save & Exit
 ESC: Exit

Version 2.17.1245. Copyright (C) 2014 American Megatrends, Inc.

3. System Voltage Information

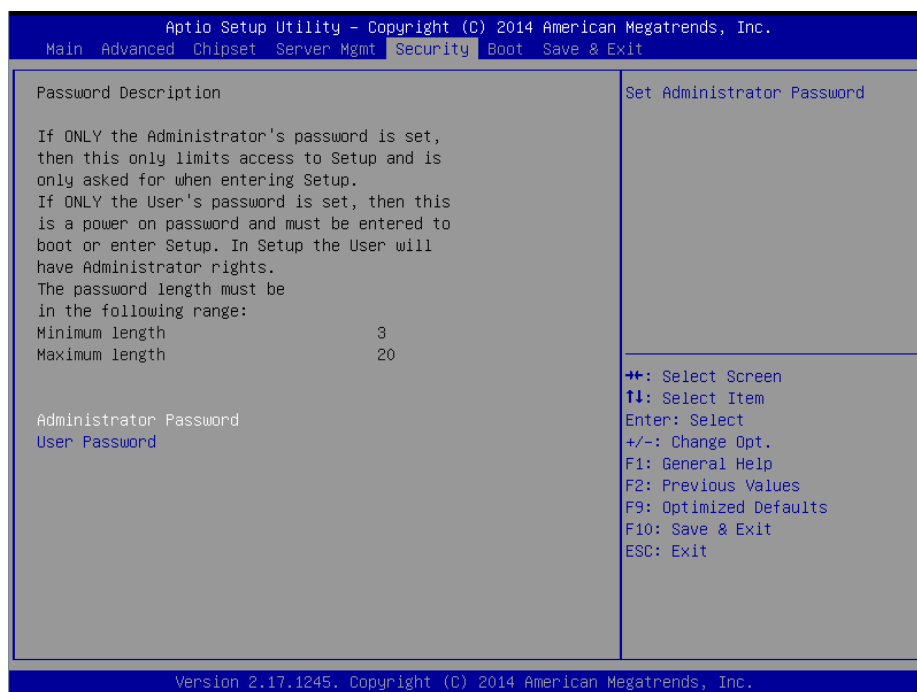
Aptio Setup Utility - Copyright (C) 2014 American Megatrends, Inc.
Server Mgmt

BIOS Get System Voltage Status	Success	
VCCIO	1.02 V	
P1V05_PCH	1.03 V	
P1V5_PCH	1.49 V	
12VSEN	12.126 V	
3V3SEN	3.2725 V	
VCCOREA	1.75 V	
VCCOREB	1.76 V	
5VSEN	5.040 V	
VDDQAB	1.16 V	
VDDQCD	1.16 V	
VDDQEF	1.16 V	
VDDQGH	1.16 V	
TotalPower	125 Watts	

→+: Select Screen
↑↓: Select Item
Enter: Select
+/-: Change Opt.
F1: General Help
F2: Previous Values
F9: Optimized Defaults
F10: Save & Exit
ESC: Exit

Version 2.17.1245. Copyright (C) 2014 American Megatrends, Inc.

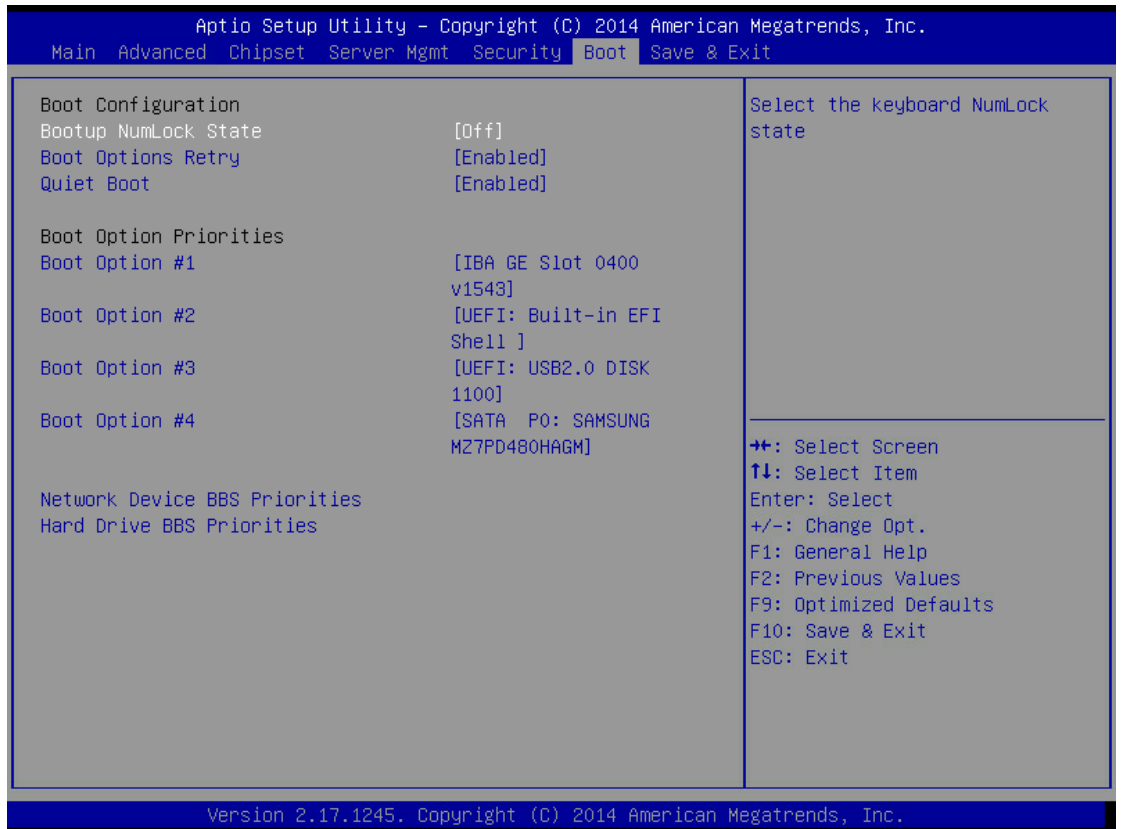
3.2.5 Security Menu



Security 菜单界面说明表

界面参数	功能说明
Administrator Password	创建管理员密码
User Password	创建普通用户密码

3.2.6 Boot Menu

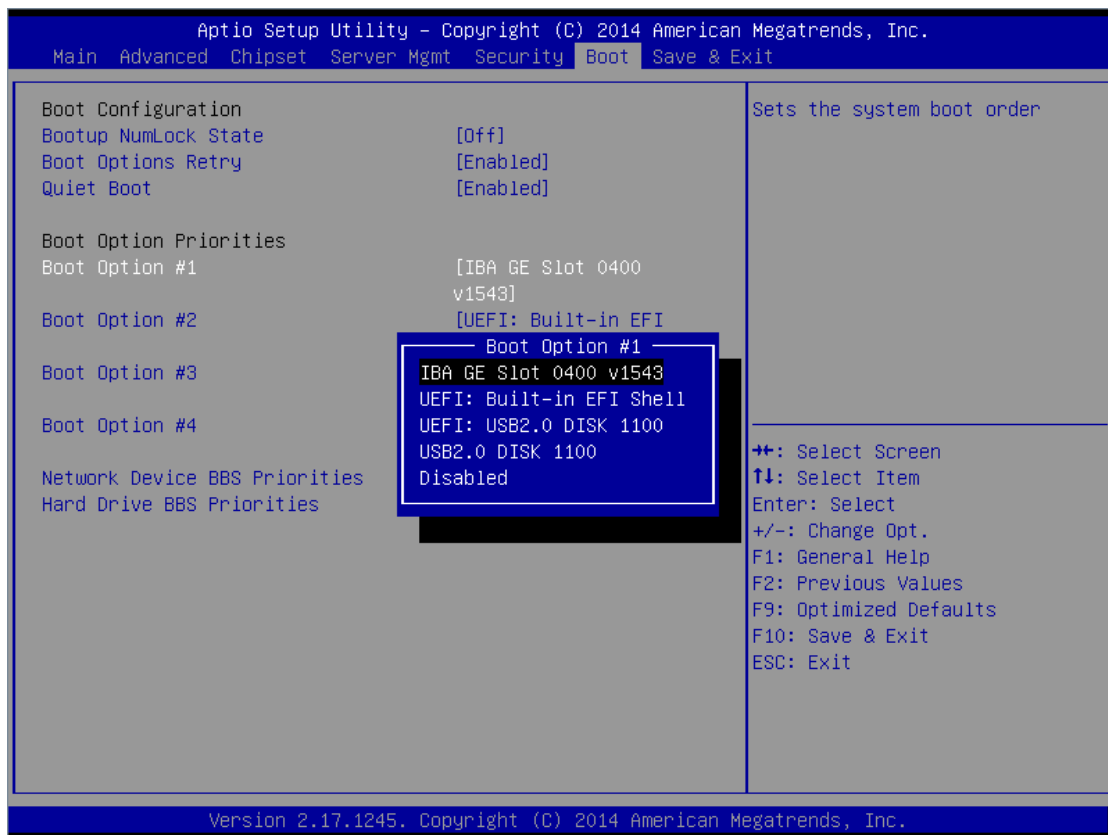


Boot 配置菜单界面说明表

界面参数	功能说明
Bootup NumLock State	启动后键盘上数字锁定键状态设置
Boot Options Retry	启动设备轮询设置
Quiet Boot	安静启动，该项设置为 Enabled，机 Logo 显示为制造商设置的 Logo，设置 disabled，开机 Logo 为 AMI 的默认 Logo。
Boot Option Priorities Boot Option #X	启动项优先级设置
Hard Driver BBS Priorities	硬盘设备 BBS 优先级设置
Network Device BBS Priorities	网络设备 BBS 优先级设置

设置 BIOS Boot 启动操作方法：

进入 Boot 操作界面，通过上下键将光标移至 Boot option #X 进行选择，设置系统的启动顺序，X---- 为 1, 2, 3 等等，实例如下图：



以 Boot option #1 为例，可设置系统的第一启动项：光标移至 Boot option #1,按 Enter 键,可弹出可以选择的启动项:如 IBA GE slot 0400 v1543, UEFI:Built-in EFI Shell, UEFI:USB2.0 DISK 1100, USB2.0 DISK 1100 等等，通过上下键选择一项，如 USB2.0 DISK 1100，按 Enter 键，即选中 USB DOS 盘为系统的第一启动项。

3.2.7 Save & Exit Menu



Save & Exit Menu 菜单界面说明表

界面参数	功能说明
Save Changes and Exit	保存退出
Discard Changes and Exit	放弃修改退出
Save Changes and Reset	保存修改并且重启
Discard Changes and Reset	放弃修改并且重启
Save Changes	保存修改
Discard Changes	放弃修改
Restore Defaults	恢复出厂设置
Save as user Defaults	保存为缺省值
Restore user Defaults	恢复用户设置
Boot Override	启动项重载，可以选择以下所列启动项启动

4 BMC 设置

4.1 简介

介绍管理软件遵循的的规范和主要功能。

浪潮存储管理软件是实现存储管理的控制单元，兼容存储业界管理标准 IPMI2.0 规范。

主要实现以下功能：

- 远程控制：
通过 KVM(Keyboard Video and Mouse)、SOL(Serial Over Lan)、虚拟媒体等功能实现存储的控制。

说明：

- SOL 功能必须通过 IPMITool 等第三方工具实现。
- 告警管理
实时上报告警信息，并根据信息进行相应处理。
- 状态监测
实时监测各监测单元的各种运行状态
- 设备信息管理
提供设备版本信息、型号与资产信息功能
- 散热控制
能够根据环境温度与工作负荷动态调节风扇转速
- 支持 IPMITool 工具管理
支持 IPMITool 工具发送的命令操作
支持 WEB 界面管理

提供友好可视化界面管理，您可以通过简单的界面点击快速完成设置和查询任务。

- 支持账号集中管理
支持将账号集中存储在 Active Directory 存储，将认证过程定向到存储，实现域账号登陆管理系统。

4.2 功能模块

介绍浪潮存储管理系统模块组成及各个模块的功能。

4.2.1 模块组成

浪潮存储管理系统主要由 IPMI 模块、命令行模块、WEB 模块、KVM Over IP、虚拟媒体等组成。

●命令模块实现对 IPMI 模块的调用。用户通过命令行实现对 IPMI 模块的操作。

WEB 模块通过调用 IPMI 的命令以可视化界面的的形式实现对存储的日常管理，并且 WEB 模块集成了 KVM 和虚拟媒体的功能。

4.2.2 IPMI 模块介绍

IPMI 模块是按照 IPMI2.0 标准实现对存储系统管理功能。

IPMI 模块实现的功能有：

- 系统的实时监控

在检测到故障的情况下可实现告警的上报、告警的指示和启动系统的自我保护。

- 系统的远程控制

能通过命令行和 Web 实现远程上下电、复位业务系统等管理需求。

4.2.3 命令行功能介绍

命令行模块包含网络、传感器、风扇、用户管理、系统、存储等查询和设置命令。

4.2.4 远程控制模块介绍

远程控制模块包括：

- KVM Over IP：是指用户在客户端利用本地的视频、键盘、鼠标对远程的设备进行监视和控制，达到实时操作异地设备的管理方式。
- 虚拟媒体：通过网络在存储上以虚拟光盘驱动器和软盘驱动器的形式提供对本地媒体(光盘驱动器、软盘驱动器或光/软盘的镜像文件)的远程访问方式。

使用远程控制功能，客户端需具备相应版本的浏览器和 Java 运行环境，如下表所示。（表待补充）

说明：

如果 Java 运行环境不符合要求，可登陆 <http://www.oracle.com/technetwork/java/javase/downloads/index.html> 下载。

4.3 Web 界面介绍

关于本章

介绍管理系统的 Web 界面以及登录 Web 界面的操作步骤。

● 登录 Web 界面

介绍登录 Web 界面的方法

● Web 界面简介

介绍 Web 界面的布局

4.3.1 登录 Web 界面

介绍登录 Web 界面的方法。

本指南以 Windows 7 操作系统 Firefox 浏览器为例介绍登录 Web 管理界面的操作步骤。

注意：通过 Web 进行界面操作，最多只能有 20 个用户同时登录。

步骤 1 确保客户端和存储的管理网口网络连通。

步骤 2 打开浏览器，并在地址栏中输入” `http://ipaddress`”。（其中 `ipaddress` 为管理网口的 IP 地址，IP 地址的具体确认方法请参见附录确认管理网口 IP 地址）

步骤 3 弹出登录界面，如下图所示，在该界面中：


1、输入用户名和密码

说明：系统提供一个管理员用户组的缺省用户” `admin`”，缺省密码为” `admin`”。

2、单击”登录”，即可进入管理界面。



4.3.2 Web 界面简介




Web 界面通过可视化、友好的界面来帮助用户完成存储管理，Web 界面配有联机帮助，在任何界面都可以通过单击  按钮来查询该界面的说明和操作指导。


Web 界面分为四个部分，如下图所示。




● 界面左上角，表示 Web 界面的名称。

● 界面右上角各按钮含义：

- ✧  点击系统摘要按钮，返回系统摘要页面。
- ✧  点击刷新按钮，进行页面刷新。
- ✧  点击语言按钮，进行语言切换，支持中文和英文。

◇  点击帮助按钮可查询对应页面的帮助信息。

◇  点击注销按钮，返回登录界面。

● 界面的左侧是导航树，通过导航树的节点，可选择不同的功能界面。Web 界面可实现的功能有，查看总体概况、查看系统信息、远程控制、电源管理、查询事件和日志、实时监控、诊断与定位、系统维护、系统配置等功能。各功能详细介绍，请参考下面章节。

● 界面的右侧是详细操作界面。

4.3.3 总体概况

点击系统摘要，打开“系统摘要”界面，如下图所示。

■ 系统摘要

服务器运行状况	
服务器开关机状态	● [更多]
处理器	✓ [更多]
内存	✓ [更多]
风扇	✓ [更多]
电源	✘ [更多]
机箱侵入(状态)	✓ (机箱未开启)

快速启动任务		
 控制台重定向	 开关机控制	 用户
 网络	 硬件监控	 固件更新

管理设备 (BMC) 信息	
网络接口	<input checked="" type="radio"/> 共享管理口 <input type="radio"/> 专用管理口
MAC地址	6C:92:BF:0A:74:48
网络模式	DHCP
IPv4地址	10.52.11.235
Web会话超时时间	1800s
Web在线用户数	2/20
系统运行时间	1天 16小时

固件版本信息	
BMC版本	4.2.0(Dec 8 2014 09:29:43 CST)
BIOS版本	4.0.1(Dec 5 2014)
ME版本	3.0.7.145
PSU0 版本	N/A
PSU1 版本	N/A
CPU0 VR 版本	01
CPU1 VR 版本	01
MEM_AB VR 版本	01

4.3.4 系统信息

在导航树上选择“系统信息”，包含“资产信息”、“硬件监控”、“设备状态”、“FRU 信息”五个界面，如下图所示。

- 资产信息：显示系统的配置信息，包括 CPU、内存、PCIE 设备、Mac 地址信息。
- 硬件监控：显示实时监控信息，包含温度传感器、电压传感器、风扇转

- 速、功率、处理器状态、内存状态、电源模块状态信息。
- 设备状态：显示前置硬盘状态信息。
- FRU 信息：显示 FRU 信息；

■ 资产信息

CPU 内存 PCIe Mac地址

No.	在位	型号	已用核心	额定功率(W)	一级缓存(KB)	二级缓存(KB)	三级缓存(KB)
0	●	NA	NA	NA	NA	NA	NA
1	●	NA	NA	NA	NA	NA	NA

■ 硬件监控

温度传感器 电压传感器 风扇传感器 功率 处理器 内存 电源模块

传感器名称	状态	下限阈值	当前值	上限阈值
CPU0_TEMP	✔	NA	72 ° C	102 ° C
CPU1_TEMP	●	NA	NA	102 ° C
PCH_TEMP	✔	NA	46 ° C	100 ° C
MEM0_TEMP	✔	NA	42 ° C	95 ° C
MEM1_TEMP	●	NA	NA	95 ° C
INLET_TEMP	●	NA	NA	40 ° C
OUTLET_TEMP	●	NA	NA	NA
PCI_E_TEMP	●	NA	NA	NA
SYS_TEMP	●	NA	NA	NA
REAR_HD_TEMP	●	NA	NA	60 ° C

■ 系统设备状态

前置硬盘

注意：接入硬盘前置背板后才能查看硬盘状态信息！

■ FRU信息

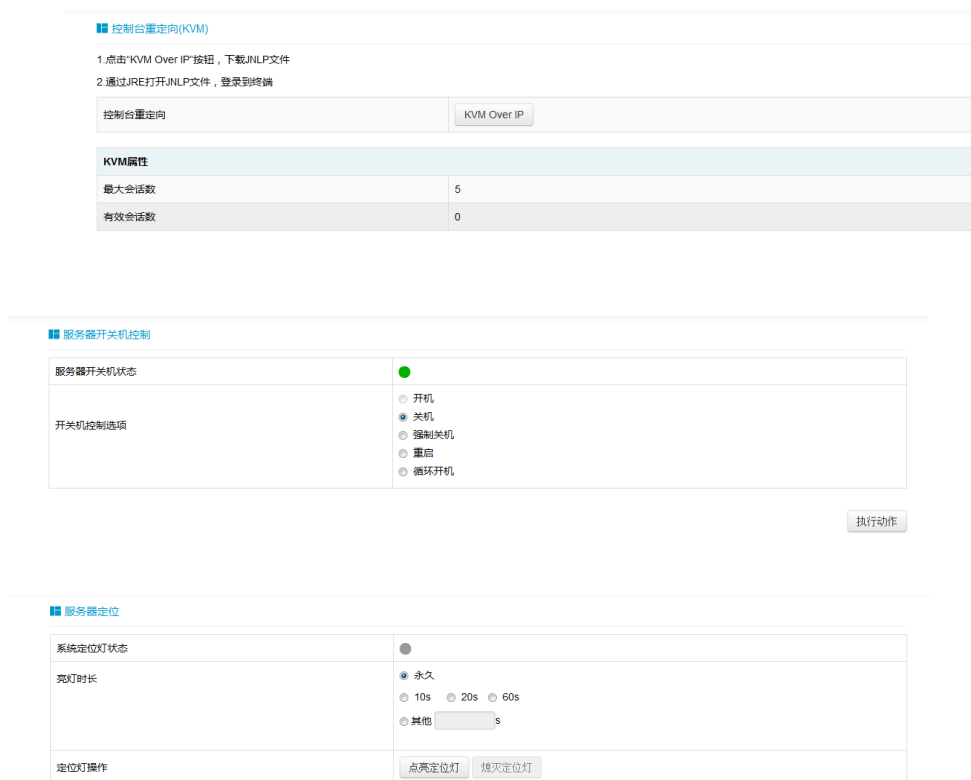
基本信息 机箱信息 面板信息 产品信息

FRU Device ID	0
FRU Device Name	BMC_FRU

4.4 远程控制

在导航树上选择“远程控制”，打开远程控制界面，远程控制界面包含“控制台重定向（KVM）”、存储开关机控制、存储定位、远程会话设置、虚拟介质设置、鼠标模式设置六个界面，如下图所示。

- 控制台重定向（KVM）：弹出 KVM 控制台窗口。
- 存储开关机控制：控制启动、关闭、重启存储。
- 存储定位：点亮/关闭 定位灯。
- 远程会话设置：设置 KVM 会话加密、媒体加密、虚拟媒体连接方式。
- 虚拟介质设置：设置虚拟介质（软盘、光驱、硬盘等）数目。
- 鼠标模式设置：设置 KVM 远程控制台的鼠标工作模式。



配置远程会话

KVM加密	<input type="checkbox"/> 启用
媒体加密	<input type="checkbox"/> 启用
虚拟媒体连接模式	自动连接

保存 复位

虚拟介质设备

软盘设备	1
CD/DVD设备	1
硬盘设备	1
SD卡媒体支持	<input type="checkbox"/> 启用

保存 复位

鼠标模式设置

当前鼠标模式	绝对模式
鼠标模式选项	<input type="radio"/> 相对模式 (推荐Linux操作系统使用, Redhat6除外) <input checked="" type="radio"/> 绝对模式 (推荐Windows和Redhat6 Linux操作系统使用) <input type="radio"/> 其他模式 (推荐SLES11操作系统使用)

保存 复位

4.5 电源和散热

在导航树上选择“电源和散热”，打开电源和散热页面，电源和散热页面包含电源监测、电源管理、风扇转速控制两个页面，如下图所示。

●电源监测：包含电源模块在位状态、告警状态、温度、输入功率、输出功率、输入电压、输出电压、输入电流、输出电流、电源模块固件版本信息。

●电源管理：包含电源模块在位状态、当前状态、主备模式切换功能。

●风扇转速控制：包含风扇状态、当前转速信息，以及转速控制功能。

注意：风扇转速控制包含如下几种转速档：

- 低速档：20%左右占空比
- 中速档：50%左右占空比
- 高速档：80%左右占空比
- 全速档：100% 占空比。

电源管理

编号	在位	告警信息	温度(C)	输出功率(W)	输入功率(W)	输入电压(V)	输出电压(V)	固件版本	A/S切换
0		NO WARNING	26	46	61	223	12	1.0.0	<input type="button" value="Standby"/>
1		N/A	N/A	N/A	N/A	N/A	N/A	N/A	<input type="button" value="Standby"/>

电源配置

编号	在位	当前状态	主/备切换
PSU0		N/A	<input type="button" value="切换至备用"/>
PSU1		主输出	<input type="button" value="切换至备用"/>

说明:

在位 不在位

风扇转速控制

当前散热配置: 8硬盘以上+无后置硬盘配置

手动控制风扇

编号	状态	当前转速	转速控制
FAN_SYS_0		N/A	<input type="button" value="低速(20%)"/> <input type="button" value="中速(50%)"/> <input type="button" value="高速(80%)"/> <input type="button" value="全速(100%)"/>
FAN_SYS_1		2784 (15%)	<input type="button" value="低速(20%)"/> <input type="button" value="中速(50%)"/> <input type="button" value="高速(80%)"/> <input type="button" value="全速(100%)"/>
FAN_SYS_2		2784 (15%)	<input type="button" value="低速(20%)"/> <input type="button" value="中速(50%)"/> <input type="button" value="高速(80%)"/> <input type="button" value="全速(100%)"/>
FAN_SYS_3		3648 (25%)	<input type="button" value="低速(20%)"/> <input type="button" value="中速(50%)"/> <input type="button" value="高速(80%)"/> <input type="button" value="全速(100%)"/>

说明:

正常 严重 不可用

4.6 BMC 设置

在导航树上选择“BMC 设置”，打开 BMC 设置页面，BMC 设置包含“BMC 网络”、“服务设置”、“NTP 设置”、“SMTP 设置”、“告警管理”、“活动目录设置”、“LDAP/E-Directory”、“用户设置”、“IP 访问控制”、“NCSI 网卡选择” 10 个页面，如下图所示。

●BMC 网络：包含配置 BMC 的网络（静态设置 IP、DHCP）、DNS 设置、网络接口绑定功能。

●服务设置：对 BMC 的 Web 服务、KVM 服务、ssh 服务、telnet 服务等进行配置。

●NTP 设置：设置 BMC 的时间，BMC 的时间有两种方式：

- 从 NTP 存储同步
- 手动设置时间
- SMTP 设置：设置告警相关的 SMTP 存储信息。
- 告警管理：设置 BMC 管理模块告警的事件过滤、告警目标等信息。
- 活动目录设置：对 BMC 活动目录进行相关设置。
- LDAP/E-Directory:对 BMC 的 LDAP 进行相关设置。
- 用户设置：对 BMC 的用户进行管理，包括添加用户、删除用户、修改密码；
- IP 访问控制：配置可访问 BMC 的 IP 地址段。
- NCSI 网卡选择：包括 NCSI 网卡切换、NCSI 工作模式切换功能。

■ BMC网络设置

网络
DNS
网络接口绑定

局域网接口	<input type="text"/>
局域网设置	<input type="checkbox"/> 启用
MAC地址	<input type="text"/>

IPv4配置	
自动获取IP地址	<input type="checkbox"/> 启用DHCP
IPv4地址	<input type="text"/>
子网掩码	<input type="text"/>
默认网关	<input type="text"/>

VLAN配置	
VLAN设置	<input type="checkbox"/> 启用
VLAN ID	<input type="text"/>
VLAN优先级	<input type="text"/>

■ 服务设置

#	服务名称	当前状态	接口	非安全端口号	安全端口号	超时	最大会话数	有效会话数
1	web	有效	both	80	443	1800	20	1
2	kvm	有效	both	7578	7582	N/A	5	0
3	cd-media	有效	both	5120	5124	N/A	1	0
4	fd-media	有效	both	5122	5126	N/A	1	0
5	hd-media	有效	both	5123	5127	N/A	1	0
6	ssh	无效	N/A	N/A	22	600	N/A	N/A
7	telnet	无效	N/A	23	N/A	600	N/A	N/A

NTP设置

日期	八月 4 2014
时间	09 41 41 时分秒
UTC时区	(GMT+08:00)
NTP服务器	pool.ntp.org

使用NTP服务器自动同步日期和时间

刷新 保存 复位

SMTP设置

LAN通道数	8
发件人电子邮箱	

主SMTP服务器	
SMTP支持	<input checked="" type="checkbox"/> 启用
SMTP服务器IP地址	
用户名	
密码	

辅SMTP服务器	
SMTP支持	<input checked="" type="checkbox"/> 启用
SMTP服务器IP地址	
用户名	
密码	

保存 复位

告警设置

管理模块的告警设置

事件过滤器	
过滤器启用	<input checked="" type="checkbox"/> 启用
事件严重性	所有
传感器类型	所有传感器
传感器名称	所有传感器

保存 复位

告警目标	
告警策略启用	<input type="checkbox"/> 启用
LAN通道	
告警类型	
告警目标地址	
用户名	

保存 复位 发送测试警告

活动目录设置

"活动目录"目前已禁用。启用活动目录，请点击"高级设置"进行相应配置。 [高级设置](#)

下面列表列出了当前的角色组信息。如果您想删除或者修改一个角色组，请在列表中选择角色组名称，然后按"删除角色组"或"修改角色组"。如果您想增加一个角色组，请您选择空槽位置，然后按"增加角色组"。

角色组ID编号	组名称	组域名	组权限
1	~	~	~
2	~	~	~
3	~	~	~
4	~	~	~
5	~	~	~

[增加角色组](#) [修改角色组](#) [删除角色组](#)

LDAP/E-Directory设置

当前LDAP/E-Directory已禁用，启用LDAP/E-Directory并且进行相应配置，请点击"高级设置"按钮。 [高级设置](#)

下面的列表显示当前配置的角色组列表。如果您想删除或修改角色组，选择列表中的名称，然后按"删除角色组"或"修改角色组"。添加一个新的角色组，选择一个配置的插槽，按"新增角色组"。

角色组编号	组名称	组搜索库	组特权
1	~	~	~
2	~	~	~
3	~	~	~
4	~	~	~
5	~	~	~

[增加角色组](#) [修改角色组](#) [删除角色组](#)

用户管理

配置用户数：1

用户ID	用户名	用户权限	操作权限	SNMP状态	电子邮箱ID
1	admin	Enabled	Administrator	Disabled	~
2	~	~	~	~	~
3	~	~	~	~	~
4	~	~	~	~	~
5	~	~	~	~	~
6	~	~	~	~	~
7	~	~	~	~	~
8	~	~	~	~	~
9	~	~	~	~	~
10	~	~	~	~	~
11	~	~	~	~	~
12	~	~	~	~	~
13	~	~	~	~	~
14	~	~	~	~	~
15	~	~	~	~	~
16	~	~	~	~	~

[增加用户](#) [修改用户](#) [删除用户](#)

IP访问控制

IP访问控制	已禁用。所有IP都能访问本设备
增加IP允许访问段	<input type="text"/> To <input type="text"/> 增加
当前已设置的IP访问段列表	

[启用IP访问列表](#)

NCSI设置

启用NCSI设置	<input checked="" type="checkbox"/> 启用
网卡切换	<input checked="" type="radio"/> 网卡0 <input type="radio"/> 网卡1
NCSI模式切换	<input type="radio"/> Auto Failover <input checked="" type="radio"/> Manual Switch
NCSI接口	eth1
通道号	0
包ID编号	0

保存 复位

4.7 日志

在导航树上选择“日志”，打开日志相关页面，包含“系统事件日志”、“BMC 系统设计日志”、“黑盒日志”、“事件日志设置”、“BMC 系统审计日志设置”四个页面，如下图所示。

- 系统事件日志：显示存储产生各种事件日志。
- BMC 系统审计日志：显示 BMC 的系统日志和审计日志。
- 黑盒日志：用于导入故障日志记录。
- 事件日志设置：设置 BMC 日志存储策略：
 - 线性策略：日志存储满后会清除重新记录
 - 循环策略：日志记录满后会循环记录。
- BMC 系统审计日志设置：设置 BMC 系统审计日志存储的方式、长度等信息。

系统事件日志

所有事件 过滤 所有传感器

BMC时区 客户端时区 UTC偏移量 (格林威治标准时间 +08:00)

事件ID	时间戳	传感器名称	传感器类型	描述
45	08/04/2014 08:43:02	Power Status	系统ACPI电源状态	停留在开机状态 - Asserted
44	08/04/2014 08:43:01	Power Button	按键/开关	开/关键按下 - Asserted
43	08/04/2014 08:42:51	Power Status	系统ACPI电源状态	停留在关机状态 - Asserted
42	08/04/2014 08:42:46	Power Button	按键/开关	开/关键按下 - Asserted
41	08/04/2014 08:42:41	Power Button	按键/开关	开/关键按下 - Asserted
40	06/26/2013 04:39:50	MEM_CHB0_Status	内存	检测到存在 - Asserted
39	06/26/2013 04:39:50	MEM_CHA0_Status	内存	检测到存在 - Asserted
38	06/26/2013 04:39:50	CPU0_Status	处理器	检测到处理器的存在 - Asserted
37	06/26/2013 04:39:50	PS1_Supply	功率	电源输入丢失 (交流/直流) - Asserted
36	06/26/2013 04:39:50	PS1_Unit	电源模块	交流丢失 - Asserted

« < 1 > »

导出日志 清除日志

BMC系统审计日志

BMC系统日志 BMC审计日志

警报 UTC偏移量: (格林威治标准时间+08:00) 事件条目: 2

事件ID	时间戳	主机名	描述
1	Aug 4 08:20:04	6C92BF071B1E	kernel: Helper Module Driver Version 1.2
2	Aug 4 08:20:04	6C92BF071B1E	kernel: Copyright (c) 2006 American Megatrends Inc.

导出日志 清除日志

黑盒日志

日志选择 blackbox.log 导出日志

系统事件日志设置

系统事件日志设置

当前事件日志策略 循环策略

系统事件日志策略选项

线性策略

循环策略

保存 复位

系统和审计日志信息设置

系统和审计日志信息设置

系统日志信息 启用

日志信息类型 本地日志信息 远程日志信息

文件长度 (按字节)

旋转计数

服务器地址

审计日志信息 启用

保存 复位

4.8 故障诊断

在导航树上选择“故障诊断”，打开故障诊断页面，故障诊断页面包含“任务重启”、“死机蓝屏”、“系统开机自检代码”三个页面。如下图所示。

- 任务重启：包括重启 BMC 和重启 KVM 服务两个功能；
- 上次崩溃屏幕：用于捕获系统崩溃时最后一屏幕的信息；

● 恢复出厂设置：恢复 BMC 的配置到出厂时状态。

■ BMC 固件更新

1. 请注意，进入更新模式后，其他的网页和服务将无法正常工作。如果升级过程中取消，该设备将重启。
2. 点击“保留所有配置”固件升级中将保存所有的配置信息。
3. 下表列出了可保留的配置项，固件更新后，设置为“保留”的配置项将会被保留，而不会被设置为新固件默认配置。请点击“进入保留配置”修改配置项是否保留。
4. 如果不需要设置保留配置或者已设置完成，请点击“进入固件更新模式”进行固件更新。

保留所有配置

编号	配置项	更新模式
1	SDR	overwrite
2	FRU	overwrite
3	SEL	overwrite
4	IPMI	overwrite
5	Network	overwrite
6	NTP	overwrite
7	SNMP	overwrite
8	SSH	overwrite
9	KVM	overwrite
10	Authentication	overwrite

进入保留配置

进入固件更新模式

■ BIOS 固件更新

1. 请点击以下按钮进入固件更新模式。

BIOS 镜像文件类型

进入固件更新模式

■ 恢复出厂设置

1. 请注意，进入恢复出厂设置后，其他的网页和服务将无法正常工作。该设备将在几分钟之内重启。
2. 恢复出厂设置时，设置为“保留”的配置项将会被保留，而不会被设置为出厂默认配置。请点击“进入保留配置”修改配置项是否保留。
3. 如果不需要设置保留配置或者已设置完成，请点击“恢复出厂设置”。

编号	配置项	更新模式
1	SDR	overwrite
2	FRU	overwrite
3	SEL	overwrite
4	IPMI	overwrite
5	Network	overwrite
6	NTP	overwrite
7	SNMP	overwrite
8	SSH	overwrite
9	KVM	overwrite
10	Authentication	overwrite

进入保留配置


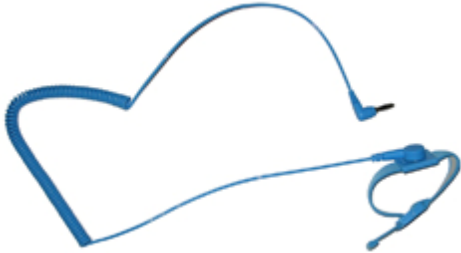

恢复出厂设置

5 硬件维护

5.1 工具准备

●施工前需准备的工具，如下表所示。

工具清单

图示	名称	说明
	十字螺丝刀	用于固定螺钉。
	防静电腕带	用于接触或操作设备和器件，可防止静电放电。
	防静电手套	用于插拔单板、手拿单板或其他精密仪器等，可防止静电放电。

5.2 更换部件

特别提示：除热插拔部件（如热插拔硬盘等），所有更换部件操作都必须切断电源。

5.2.1 更换处理器

安装、更换CPU时，请注意以下事项：

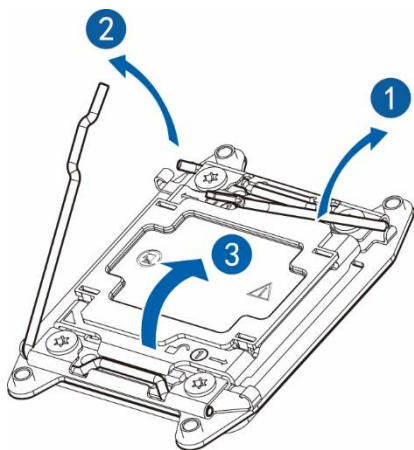
● 安装两个CPU时，这两个CPU的型号必须相同。

● 只安装一个CPU时，请按照以下要求操作：

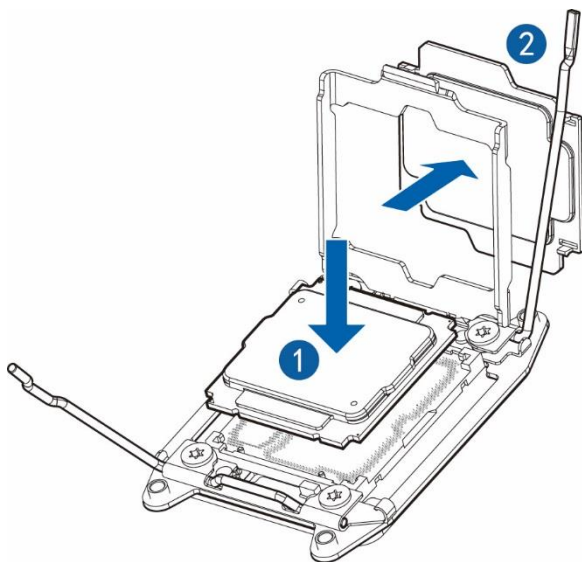
1) 该CPU必须安装在CPU0的插座上，CPU位置参见【主板图】。

2) 不能卸下未安装 CPU1 的插座上的保护盖。

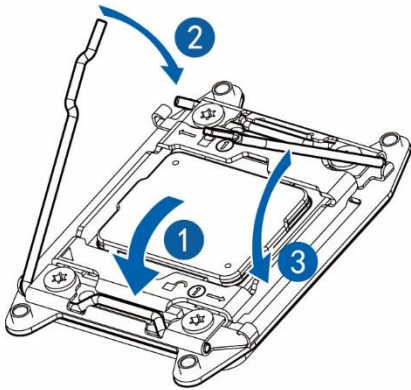
步骤 1：将 CPU 槽位两个拉杆打开，开启 CPU 固定板。



步骤 2：将 CPU 装入 CPU 槽位，然后将 CPU 槽位护盖移除。



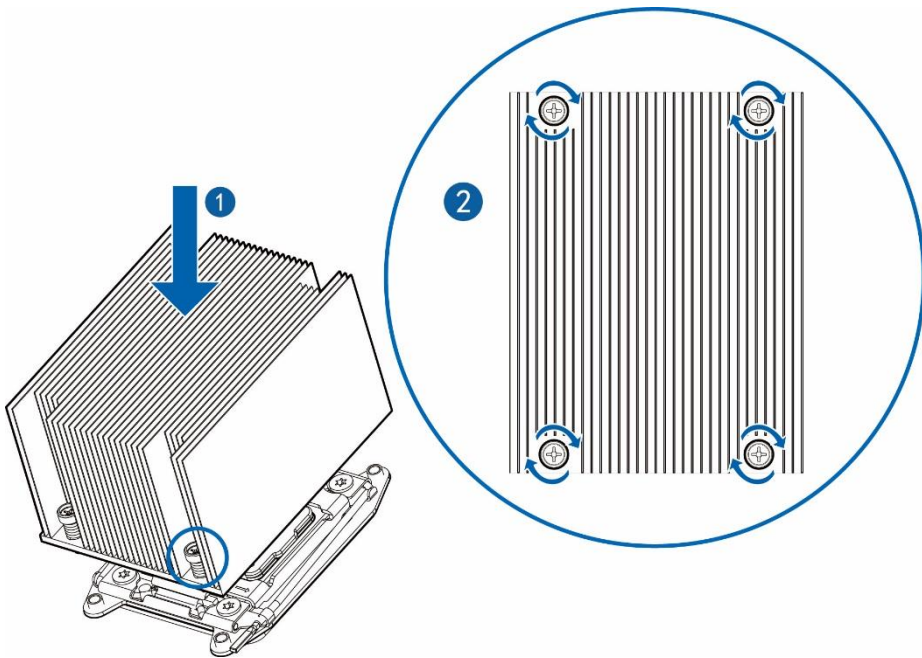
步骤 3：将 CPU 固定板卡住 CPU，然后将两个拉杆固定牢固。



步骤 4: 将 CPU 散热器固定在 CPU 上方，并将散热器螺丝拧紧。

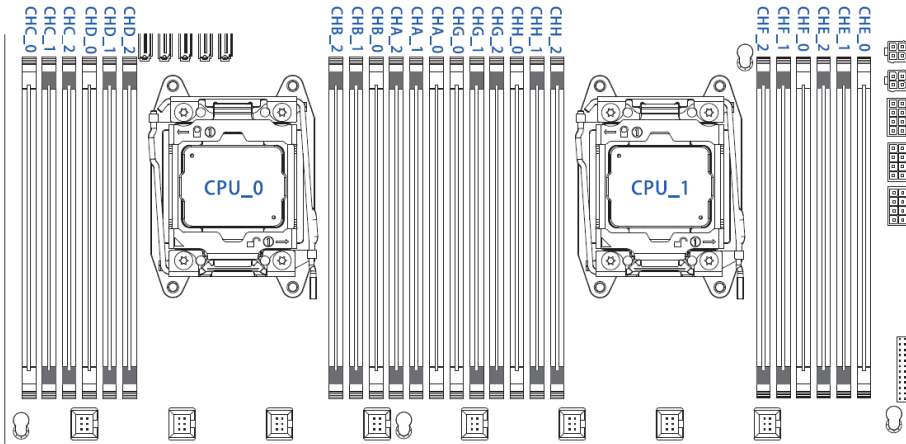
注意：

- CPU 散热器与 CPU 接触位置必须均匀涂抹散热膏。
- CPU 散热器鳍片必须对应系统进出风方向安装。
- 固定 CPU 散热器时，必须按照对角线顺序依次紧固螺丝。



5.2.2 更换内存

- 内存插槽布局如下图所示：



●内存安装原则：

同一台机器只能使用相同型号的内存。具体的内存安装组合原则如下：

a、优先白色插槽，CPU1 的内存要和 CPU0 对称安装。

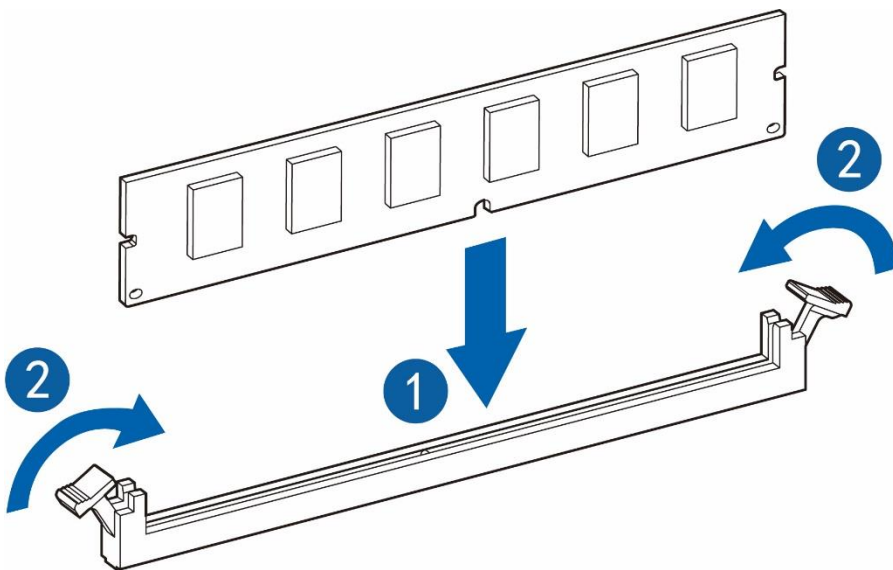
b、单颗 CPU 时，内存依照丝印顺序：

CHA_0/CHB_0/CHC_0/CHD_0/CHA_1/CHB_1/CHC_1/CHD_1/ CHA_2/ ……

c、双颗 CPU 时，CPU0 位置内存依照丝印顺序：CHA_0、CHB_0、CHC_0、CHD_0 ……；CPU1 位置内存安装要和 CPU0 内存对称安装：CHG_0、CHH_0、CHE_0、CHF_0 ……

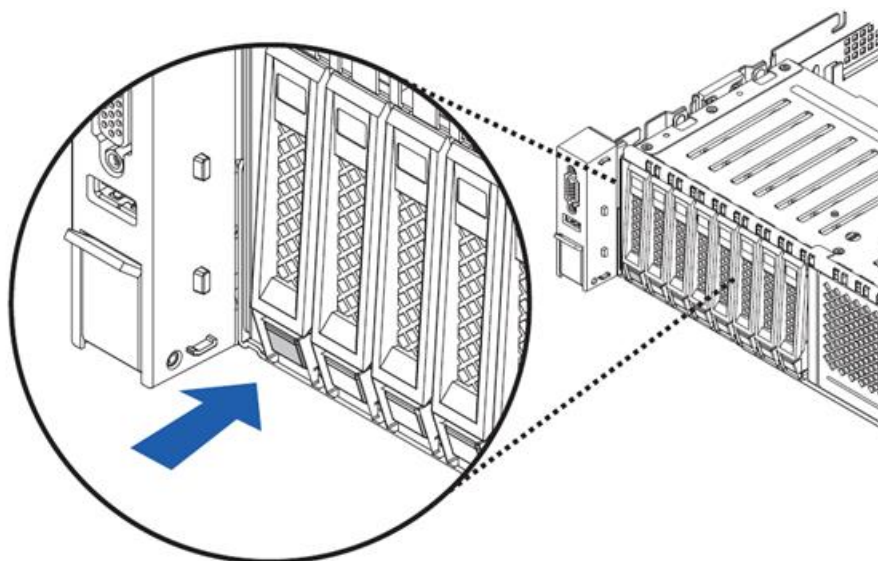
步骤 1：打开内存插槽两端的固定扣。

步骤 2：将内存底部缺口对准内存插槽定位点，拇指同时下压内存两端，将内存完全装入插槽，然后将内存插槽两端的固定扣固定牢固。

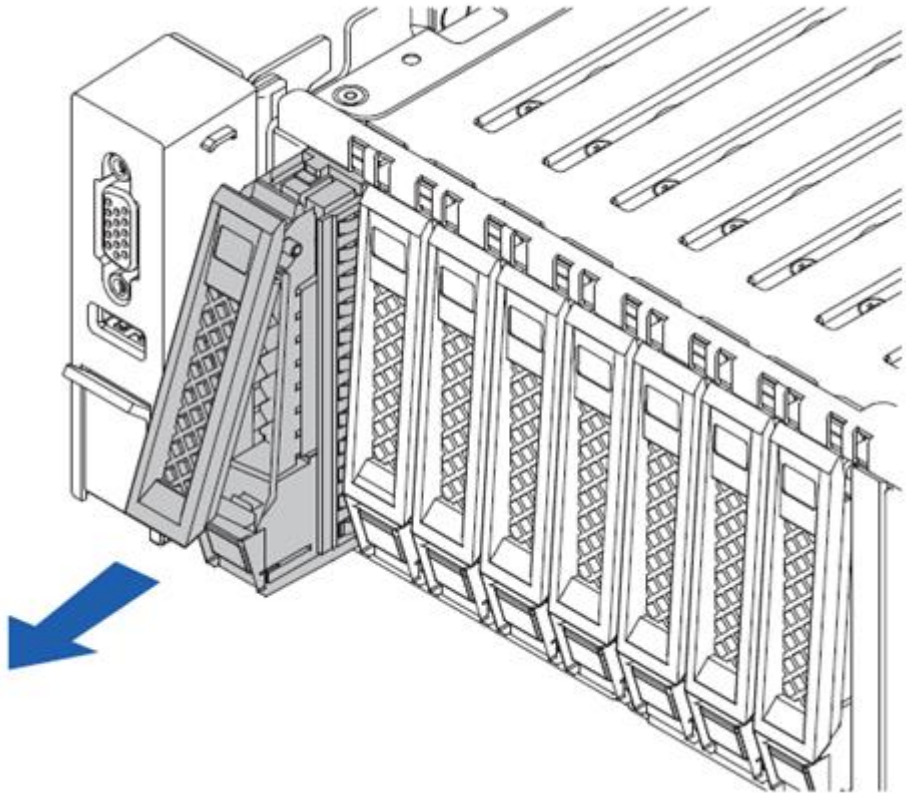


5.2.3 更换硬盘

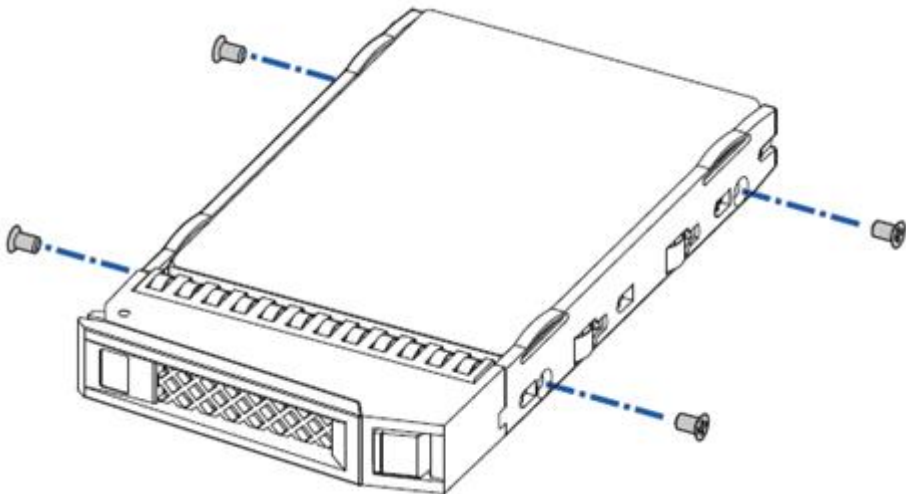
步骤 1：按下硬盘面板按钮。



步骤 2：自动弹出硬盘托架上的扳手，顺平向外拆除硬盘托架。



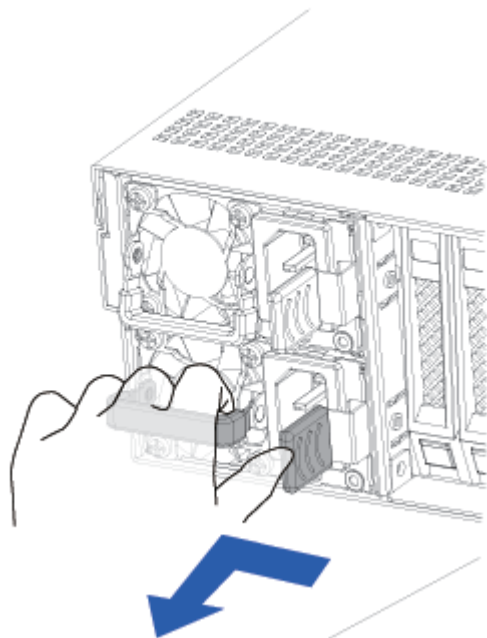
步骤 3: 用四颗硬盘螺丝将硬盘固定在托架上。



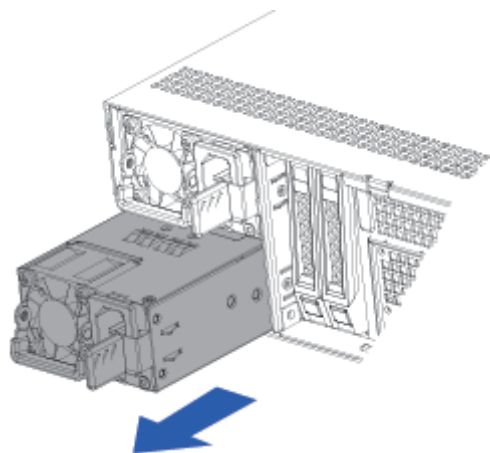
步骤 4: 将硬盘装入存储中，并将硬盘扳手固定牢固。

5.2.4 更换电源

步骤 1：沿箭头方向扳动电源卡扣。



步骤 2：将电源水平均匀用力移除。



步骤 3：安装电源模块。

将新的电源模块沿电源滑道推入，直至听到“咔”的一声，电源弹片自动扣入卡扣，电源模块无法移动为止。

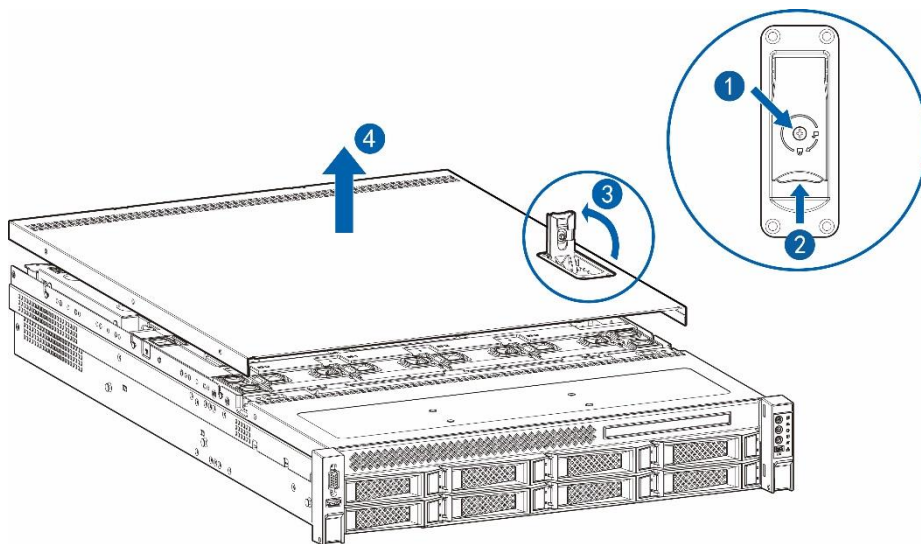
5.2.5 更换机箱盖

步骤 1：将机箱盖锁扣拧至开启位置。

步骤 2：按下锁扣按钮。

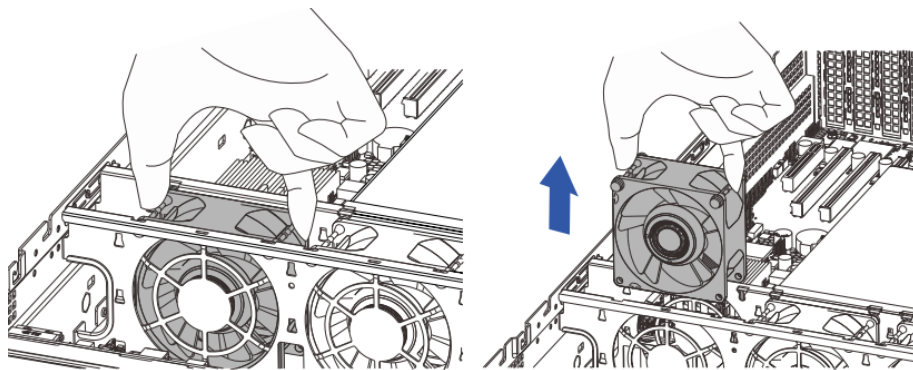
步骤 3：将锁扣开启至最大开度。

步骤 4：垂直向上移除机箱盖。



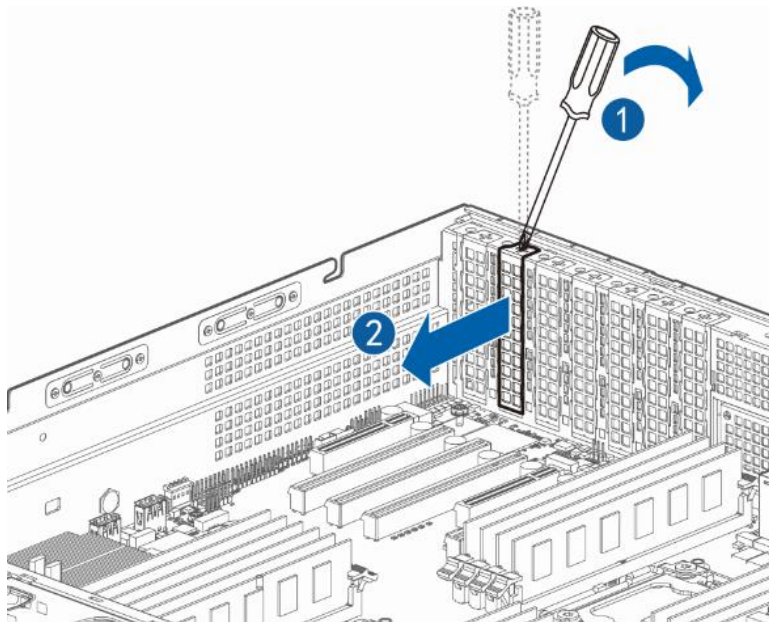
5.2.6 更换系统风扇

捏住风扇的两端，垂直向上移除单体风扇。

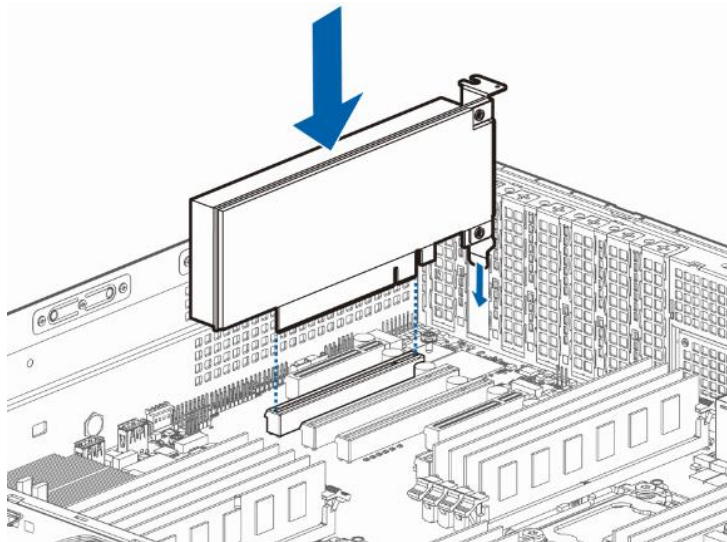


5.2.7 更换 PCIE 扩展卡

步骤 1: 将螺丝刀插入挡片上方的十字插槽中, 按照如下图所示将挡片撬起取下。



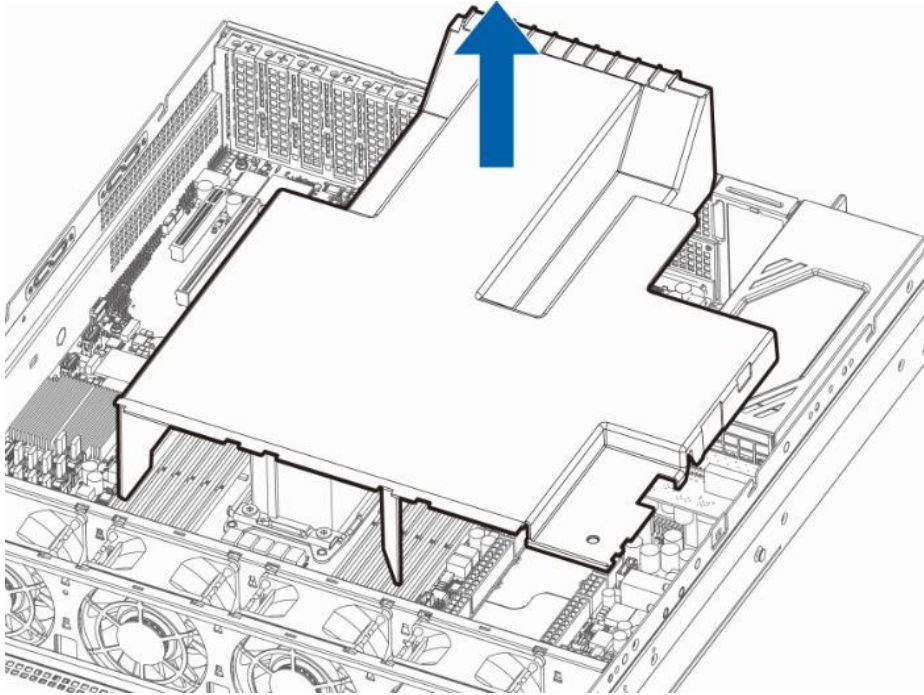
步骤 2: 将扩展卡安装好与之适配的挡片, 将扩展卡装入 PCIE 卡对应插槽并拧上螺丝。



5.2.8 更换导风罩

步骤 1: 打开机箱上盖。

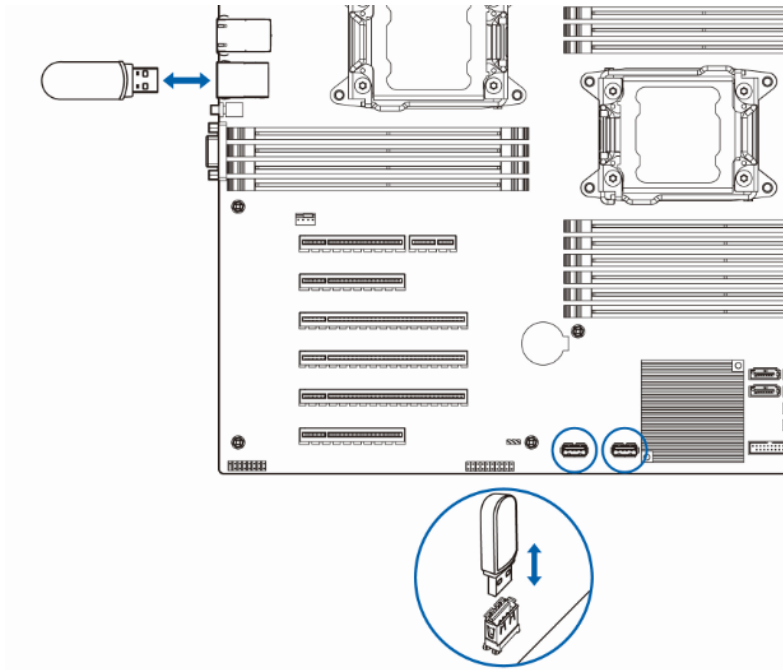
步骤 2: 垂直向上移除导风罩。



5.2.9 更换 USB Flash 盘

步骤 1: 确定 USB Flash 盘位置。

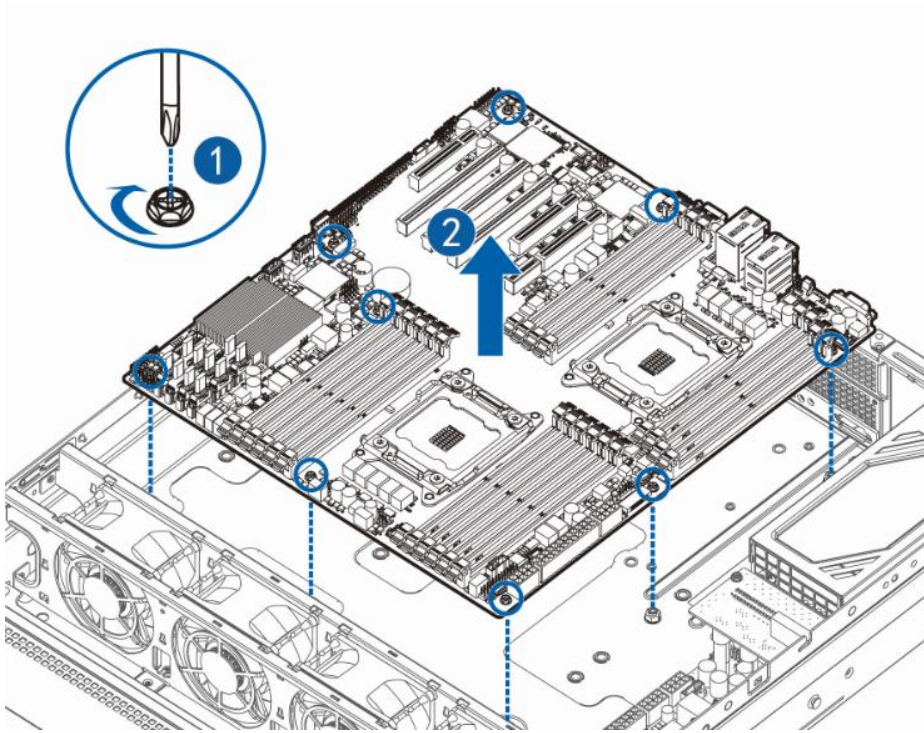
步骤 2: 沿 USB 接口反方向移除 USB Flash 盘。



5.2.10 更换主板

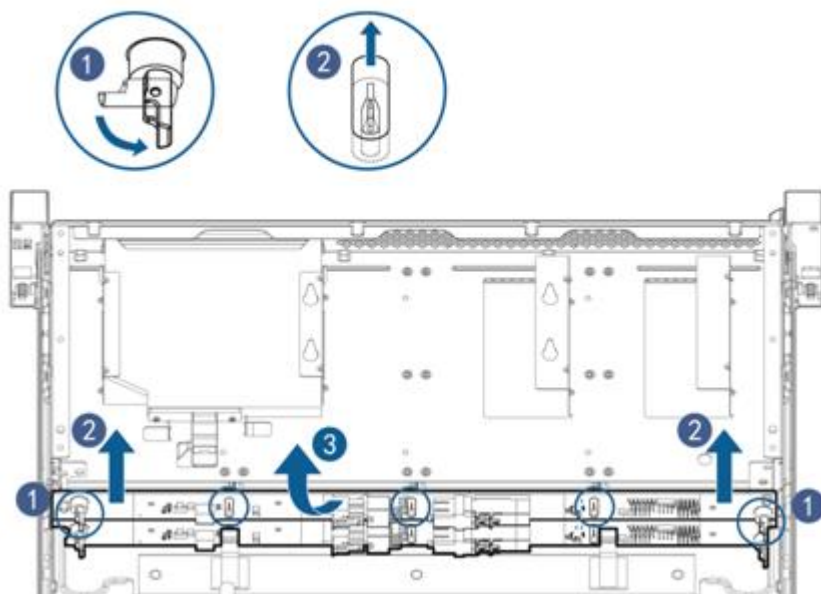
步骤 1：将所有与主板连接的部件及线缆拆除。

步骤 2：用螺丝刀将主板上的螺丝拆下，垂直向上移除主板。



5.2.11 更换前置硬盘背板

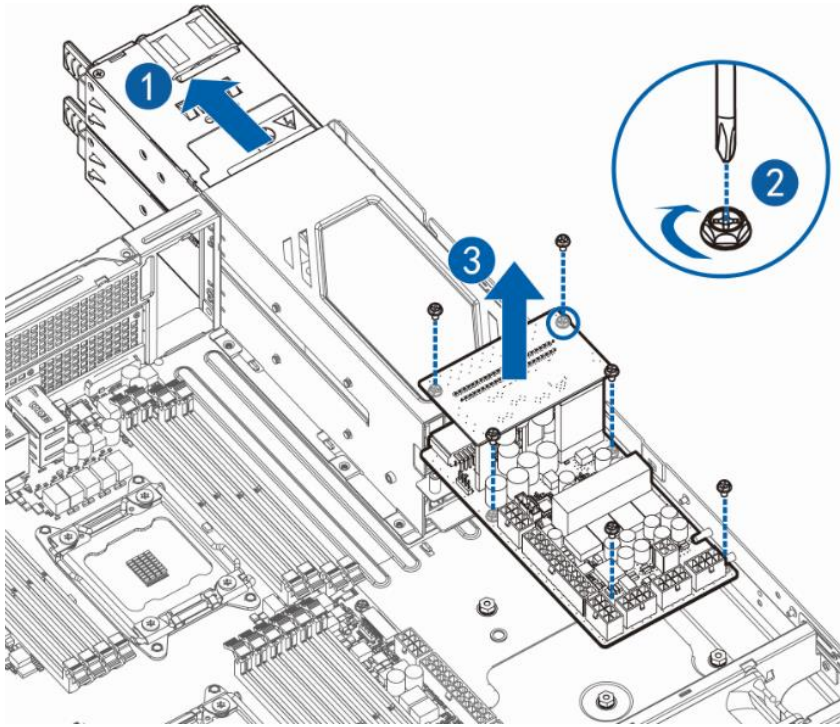
步骤：将硬盘背板与机箱的固定柱弹开，将背板垂直向上移除机箱卡扣，然后外移除硬盘背板。



5.2.12 更换电源背板

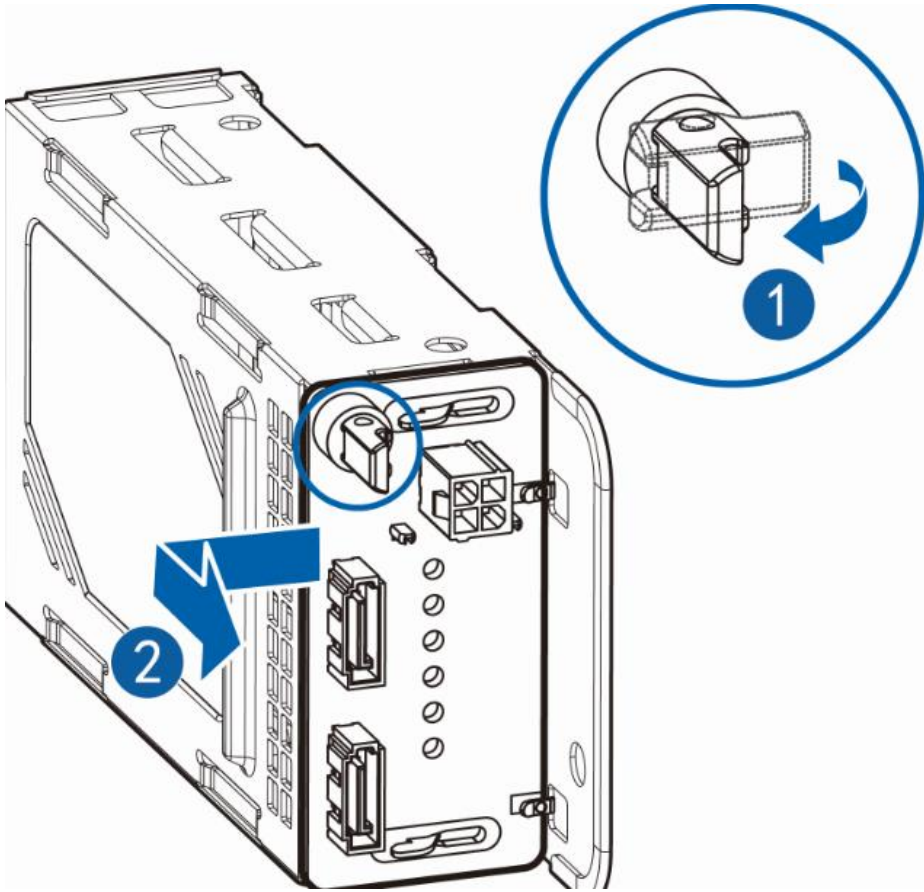
步骤 1：将所有与电源背板连接的部件及线缆拆除。

步骤 2：用螺丝刀将电源背板上的螺丝拆下，垂直向上移除电源背板。



5.2.13 更换后置硬盘背板

步骤：将硬盘背板与机箱的固定柱弹开，将背板垂直向上移除机箱卡扣，然后将外移除硬盘背板。



6 常见故障及诊断排除

本章节介绍

存储常见故障案例以及相应的诊断处理建议。

6.1 常见故障

1) 开机不加电

机器插好电源线后按开关按钮机器不上电没反应，加电指示灯不亮。

2) 电源模块灯不亮或亮红灯

机器运行正常但某一电源模块灯不亮或亮红灯报警。

3) 上电启动后显示器无显示

按开关上电开机后显示器上没有显示信息输出。

4) 前面板指示灯不亮

上电开机后前面板指示灯都不亮。

5) 前面板状态指示灯告警

机器正常运行但状态指示灯告警。

6) 显示器黑屏

显示器使用中出现黑屏故障。

7) 显示器显示异常

机器使用中显示器的屏幕图像抖动、滚动或扭曲。

8) 内存容量显示异常

操作系统显示内存容量和物理内存容量不一致。

9) 键盘、鼠标不可用

键盘、鼠标无法正常操作使用。

10) USB 接口问题

介绍无法使用 USB 接口时的处理方法。

6.2 诊断排除说明

1) 开机不加电的诊断与排除

现象描述：按电源键后，存储前控板指示灯（加电状态指示灯、硬盘状态指示灯）不亮，同时 KVM（显示器）无显示输出，存储机箱风扇不转动。

操作步骤：

- a、确认机器供电是否正常：若电源模块的指示灯亮则表明供电正常；如电源模块灯不亮，请检查供电是否正常；
- b、如供电正常，重新拔插电源模块测试，再次开机验证；
- c、如有同型号机器同配置电源模块，可更换电源模块测试是否电源模块故障；
- d、如果以上操作无法解决，请联系浪潮客服。

2) 电源模块指示灯灯不亮或亮红灯

现象描述：机器运行正常但某一电源模块指示灯不亮或亮红灯。

操作步骤：

- a、首先检查供电线是否正常，并重插电源线；
- b、如果还是有故障，重新插拔电源模块；
- c、如果可以关机，可以将 2 个电源模块交换位置，判断是否电源模块故障。
- d、如果以上操作无法解决，请联系浪潮客服。

3) 加电无显示

故障描述：按电源键后，存储前控板电源指示灯亮，但是显示器一直没有显示输出。

操作步骤：

- a、首先检查显示器与存储 VGA 口是否正常连接；
- b、更换显示器测试
- c、如果以上操作无法解决，请联系浪潮客服。

4) 前面板状态指示灯告警

故障描述：存储正常运行但前控板系统状态指示灯闪烁或者亮红灯报警

操作步骤：

请检查电源模块指示灯是否都为绿色常亮，如果正常您可以登录 BMC web 界面收集日志，联系浪潮客服。

5) 内存容量不完整

故障描述：操作系统查看的内存容量与物理内存容量不一致。

操作步骤:

- a、确保所有内存已正确安装到位，并且已安装正确类型的内存。
- b、进 BIOS setup 中查看内存容量，如果 BIOS setup 中识别完整，可能是操作系统对内存容量有限制。如果 BIOS setup 中识别不完整，联系浪潮客服。

6) 键盘、鼠标不可用

故障描述：键盘、鼠标无法正常操作使用。

操作步骤:

- a、确认键盘或者鼠标线缆接口连接正确、牢固
- b、更换其它设备部件测试是否鼠标或键盘故障。
- c、对机器重新下电上电测试
- d、重启机器进 cmos 或 raid 配置界面测试键盘或鼠标性能是否正常，如非系统下测试键盘鼠标性能正常，则考虑系统故障；如非系统下键盘、鼠标仍失灵考虑主板接口故障，可联系浪潮技术热线支持。

7) USB 接口问题

故障描述：无法使用 USB 接口的设备。

操作步骤:

- a、确保存储上的操作系统支持 USB 设备。
- b、确保系统已安装了正确的 USB 设备驱动程序。
- c、对存储下电，然后重新上电测试。
- d、确认 USB 设备连接到其它主机时是否正常。
- e、若 USB 设备连接到其它主机时正常，则可能此存储异常，请联系浪潮技术热线支持；若 USB 设备连接到其它主机时也异常，则更换 USB 设备。

附录：环保声明

为环境保护和资源循环再利用，造福人类。本产品及其包装物可进行回收处理及再利用。本产品设计为资源回收利用率不低于 80%，资源循环使用及再生率不低于 70%。在产品生命周期结束时，不应与其他废弃物混合处理，您可向销售商或当地政府部门了解回收处理方法和地点，也可联系我们客服进行回收处理。

产品中有害物质的名称及含量

部件名称	有害物质					
	铅 (Pb)	汞 (Hg)	镉 (Cd)	六价铬 (Cr(VI))	多溴联苯 (PBB)	多溴二苯醚 (PBDE)
机箱	×	○	○	○	○	○
主板	×	○	○	○	○	○
内存	○	○	○	○	○	○
硬盘	○	○	○	○	○	○
电源	×	○	○	○	○	○
电源线	○	○	○	○	○	○
U盘	×	○	○	○	○	○
光驱	×	○	○	○	○	○
外插网卡	×	○	○	○	○	○
外插存储卡	○	○	○	○	○	○
连接板卡	×	○	○	○	○	○
数据线缆	×	○	○	○	○	○
键盘	×	○	○	○	○	○
鼠标	×	○	○	○	○	○
中央处理器	×	○	○	○	○	○
处理器散热器	×	○	○	○	○	○
导轨	○	○	○	○	○	○
印刷品	○	○	○	○	○	○
光盘	○	○	○	○	○	○
包装箱	○	○	○	○	○	○
包装衬垫	○	○	○	○	○	○
包装塑料袋	○	○	○	○	○	○

说明：

- 1、本表格依据 SJ/T 11364 的规定编制。
- 2、○：表示该有害物质在该部件所有均质材料中的含量均在 GB/T 26572 规定的限量要求以下。
- 3、×：表示该有害物质至少在该部件的某一均质材料中的含量超出 GB/T 26572 规定的限量要求。
- 4、以上部件为产品中可能有的配置部件，实际产品配置请参见配置标签。